

**FORCES OF VALOR**  
COMBAT PROVEN MACHINES

FOV-873016A

SKILL: 3 **14+**

**1:72**  
MODEL KIT

# U.S. SHERMAN M4A1 (76)

33rd Armored Regiment, 3rd Armored Division, Belgium, 1944

- Entering combat late in 1942, the M4 Sherman provided the U.S. Army with a solid, reliable medium tank. By 1943, however, it was clearly outgunned by the German Panther's high-velocity 75 mm cannon and the Tiger's fearsome 88 mm gun. The British modified some 2,000 of their Shermans to carry 17-pounders in what they called the Sherman Firefly, while the Americans likewise installed a 76 mm M1A1 high-velocity cannon in many of their M4s. The M4A3 featured a wider T23 turret with a partial platform for the gunner and commander.
- Der M4 Sherman trat Ende 1942 in den Kampf ein und versorgte die US-Armee mit einem soliden, zuverlässigen mittleren Panzer. Bis 1943 wurde es jedoch von der 75-mm-Hochgeschwindigkeitskanone des deutschen Panthers und der furchterregenden 88-mm-Kanone des Tigers deutlich übertroffen. Die Briten modifizierten etwa 2.000 ihrer Shermans, um 17-Pfünder in dem, was sie Sherman Firefly nannten, zu tragen, während die Amerikaner ebenfalls eine 76-mm-M1A1-Hochgeschwindigkeitskanone in viele ihrer M4 einbauten. Der M4A3 verfügte über einen breiteren T23-Turm mit einer Teilplattform für den Richtschützen und den Kommandanten.
- Entrato in combattimento alla fine del 1942, l'M4 Sherman fornì all'esercito americano un carro medio solido e affidabile. Nel 1943, tuttavia, fu chiaramente superato dal cannone ad alta velocità da 75 mm della pantera tedesca e dal temibile cannone da 88 mm della Tiger. Gli inglesi modificarono circa 2.000 dei loro Sherman per trasportare 17 libbre in quello che chiamavano Sherman Firefly, mentre gli americani installarono allo stesso modo un cannone ad alta velocità M1A1 da 76 mm in molti dei loro M4. L'M4A3 presentava una torretta T23 più ampia con una piattaforma parziale per l'artigliere e il comandante.
- Entré au combat à la fin de 1942, le M4 Sherman a fourni à l'armée américaine un char moyen solide et fiable. En 1943, cependant, il était clairement dépassé par le canon à grande vitesse de 75 mm du Panther allemand et le redoutable canon de 88 mm du Tiger. Les Britanniques ont modifié quelque 2 000 de leurs Sherman pour transporter des canons de 17 livres dans ce qu'ils ont appelé le Sherman Firefly, tandis que les Américains ont également installé un canon à grande vitesse M1A1 de 76 mm dans plusieurs de leurs M4. Le M4A3 comportait une tourelle T23 plus large avec une plate-forme partielle pour le tireur et le commandant.
- Al entrar en combate a fines de 1942, el M4 Sherman proporcionó al Ejército de los EE. UU. un tanque mediano sólido y confiable. En 1943, sin embargo, fue claramente superado por el cañón de alta velocidad de 75 mm del Panther alemán y el temible cañón de 88 mm del Tiger. Los británicos modificaron unos 2.000 de sus Sherman para transportar cañones de 17 libras en lo que llamaron Sherman Firefly, mientras que los estadounidenses también instalaron un cañón de alta velocidad M1A1 de 76 mm en muchos de sus M4. El M4A3 presentaba una torreta T23 más ancha con una plataforma parcial para el artillero y el comandante.
- 1942年底参战的M4谢尔曼为美国陆军提供了坚固、可靠的中型坦克。然而，到了1943年，德国黑豹的高速75毫米火炮和虎式可怕的88毫米火炮显然超过了它。英国人改装了他们的大约2,000辆谢尔曼，在他们所谓的“谢尔曼萤火虫”中携带17磅炮，而美国人也在他们的许多M4中安装了一门76毫米M1A1速加农炮。M4A3配备了一个更宽的T23炮塔，带有一个供炮手和指挥官使用的部分平台。

## TECHNICAL OVERVIEW

Technische Daten • Panoramica Tecnica • Présentation technique  
• Descripción Técnica en general • 性能概述

<b>LENGTH</b>	• LÄNGE • LUNGHEZZA • LONGUEUR	• LARGO • 长度	<b>7.5M</b>	<b>POWERPLANT</b>	• TRIEBWERK • PROPULSORE • GROUPE MOTEUR	• PLANTA GENERADORA • 动力装置	<b>R975 C4 9 cylinder air cooled radial</b>
<b>WIDTH</b>	• BREITE • LARGHEZZA • LARGEUR	• ANCHO • 宽度	<b>2.6M</b>	<b>HORSEPOWER</b>	• LEISTUNG PS • POTENZA CAVALLI • PUISSANCE	• CABALLOS DE FUERZA • 马力	<b>400HP</b>
<b>HEIGHT</b>	• HÖHE • ALTEZZA • HAUTEUR	• ALTURA • 高度	<b>3.7M</b>	<b>FUEL CAPACITY</b>	• TANKKAPAZITÄT • CAPACITÀ SERBATOIO • CARBURANTE • CAPACITÉ DE CARBURANT	• CAPACIDAD PARA EL COMBUSTIBLE • 燃料容量	<b>420L</b>
<b>WEIGHT</b>	• GEWICHT • POIDS • PESO	• PESO • 重量	<b>33000KG</b>	<b>POWER TO WEIGHT</b>	• LESITUNG BIS GEWICHT • PESO RIMORCHIABILE • POIDS/ PUISSANCE	• CAPACIDAD DE PESO • 出力荷重比	<b>14HP / TONNE</b>
<b>CREW</b>	• BESATZUNG • EQUIPAGGIO • EQUIPAGE	• TRIPULACION • 队员	<b>5</b>	<b>OPERATIONAL RANGE</b>	• KAMPFREICHWEITE • GAMMA DI COMBATTIMENTO • GAMME DE COMBAT	• CAMPO DE COMBATE • 作战范围	<b>160 To 240KM</b>
<b>ARMOR</b>	• PANZERUNG • ARMATURA • ARMURE	• ARMADURA • 装甲	<b>38-108mm</b>	<b>TOP SPEED</b>	• HÖCHSTGESCHWINDIGKEIT • VELOCITÀ MASSIMA • VITESSE MAXIMUM	• MAXIMA VELOCIDAD • 最高速度	<b>39KM/H</b>
<b>ARMAMENT</b>	• AUSRÜSTUNG • ARMAMENTO • ARMEMENT	• ARMANENTO • 武器			<b>76 MM M1A1 RIFLED TANK GUN X 1 .50-CALIBER ANTI-AIRCRAFT GUN X 1 .30-CALIBER MACHINE GUN X 2</b>		

**⚠ CAUTION !**

SUITABLE FOR CHILDREN AGE 14 AND OVER. THIS MODEL KIT INCLUDES PARTS, DECALS AND DETAILED ASSEMBLY INSTRUCTIONS. THIS KIT IS MADE OF PS & PVC AND REQUIRES GLUE FOR ASSEMBLY. GLUE AND PAINT ARE NOT INCLUDED. COLORS AND DECORATIONS MAY VARY. PLEASE KEEP DETAILS FOR FUTURE REFERENCE.

**⚠ VORSICHT !**

NICHT GEEIGNET FÜR KINDER UNTER 14 JAHREN. DIESER MODELLBAUSATZ ENTHÄLT BAUTEILE, AUFKLEBER UND DETAILIERTE BAUHINWEISE. DIESER MODELLBAUSATZ IST AUS PS & PVC HERGESTELLT UND FÜR DEN ZUSAMMENBAU WIRD KLEBSTOFF VERWENDET. KLEBSTOFF UND FARBEN SIND NICHT IM LIEFERUMFANG ENTHALTEN. ABWEICHUNGEN DER FARBEN UND AUSSTATTUNGEN SIND MÖGLICH. FÜR EVENTUELLE ZUKÜNFTIGE KORRESPONDENZ BITTE AUFBEWAHREN.

**⚠ ATTENZIONE !**

NON ADATTO AI BAMBINI DI ETA' INFERIORE AI 14 ANNI. QUESTO MODELLO DI KIT INCLUDE PARTI, DECALS E ISTRUZIONI DI MONTAGGIO. QUESTO KIT È COMPOSTO DA PS E PVC E NECESSITA DI COLLA PER IL MONTAGGIO. COLLA E VERNICI NON SONO INCLUSE. I COLORI E LE DECORAZIONI POSSONO VARIARE. CONSERVARE L'IMBALLO PER REFERENZA FUTURA.

**⚠ MISE EN GARDE !**

NON ADATTO AI BAMBINI DI ETA' INFERIORE AI 14 ANNI. QUESTO MODELLO DI KIT INCLUDE PARTI, DECALS E ISTRUZIONI DI MONTAGGIO. QUESTO KIT È COMPOSTO DA PS E PVC E NECESSITA DI COLLA PER IL MONTAGGIO. COLLA E VERNICI NON SONO INCLUSE. I COLORI E LE DECORAZIONI POSSONO VARIARE. CONSERVARE L'IMBALLO PER REFERENZA FUTURA.

**⚠ PRECAUCIÓN !**

ES UN MODELO PARA COLECCIONISTA NO ADECUADO PARA NIÑOS MENORES DE 14 AÑOS. ESTE MODELO DE JUEGO INCLUYE LAS PIEZAS (PARTES). CALCOMANIAS E INSTRUCCIONES DETALLADAS PARA EL ENSAMBLAJE. ESTE EQUIPO ESTÁ HECHO DE PS & PVC Y SE NECESITA PEGANTE PARA ENSAMBLARLO. EL PEGANTE Y LA PINTURA NO ESTÁ INCLUIDOS. LOS COLORES Y LA DECORACION PUEDEN VARIAR. POR FAVOR, GUARDAR ESTA INFORMACIÓN PARA FUTURAS CONSULTAS.

**⚠ 警告 :**

适合14岁及以上的儿童。此型号套件包括零件，标识和详细的装配说明。这个套件是由PS和PVC制成的，需要组装才能使用。不包括胶水和涂料。颜色和装饰可能会有所不同。请保留详细信息以供将来参考。



**APPLYING DECALS ★ APPLICATION DE DÉCALCOMANIES ★ ANBRINGEN DER AUFKLEBER ★ CALCOMANÍAS ADHESIVAS ★ APPLICARE DECAL ★ 貼紙製作**

- Clean your model's surface with a soft, wet cloth and allow to dry.
- Plan to apply the decals to your model one at a time. Proper positioning of decals is suggested in photos/diagrams of your model.
- Carefully cut individual decals from the decal sheet.
- Soak individual decals in warm water for approximately 20 seconds.
- Once soaked in water, decals will loosen and lift from their backing paper. A decal is ready for application once it can be slid freely off its backing paper with your fingertip.
- Carefully slide and position the decals onto the model's surface using wet fingertips or tweezers. Gently push any excess water and air bubbles from beneath the decals using a soft cloth.
- Reinigen Sie die Oberfläche des Modells mit einem weichen, feuchten Tuch und lassen Sie es trocknen.
- Bringen Sie die Aufkleber nacheinander an. Die exakte Anbringung der Aufkleber wird auf den Bildern/Diagramm des Modells angezeigt.
- Schneiden Sie die Aufkleber von dem Aufkleberblatt vorsichtig ab. Weichen Sie die einzelnen Aufkleber in warmen Wasser ca. 20 Sekunden ein.
- Sobald die Aufkleber in Wasser eingeweicht werden, beginnen sich die Aufkleber von dem Hintergrundpapier zu lösen. Ein Aufkleber kann dann verwendet werden, wenn er sich von dem Papier komplett gelöst hat.
- Aufkleber mit den Fingerspitzen oder einer Pinzette vorsichtig und genau auf das Modell anbringen. Mit einem weichen Tuch vorsichtig überschüssiges Wasser und Luftblasen von dem Aufkleber drücken.
- Sobald die Aufkleber getrocknet sind, überflüssiges Restmaterial der Aufkleber mit einem weichen feuchten Tuch vorsichtig entfernen.
- Pulire la superficie del modello con un panno morbido e umido e lasciare asciugare.
- Applicare le decals sul modello una alla volta. Corretto posizionamento delle decals è suggerita nelle foto / schemi del modello.
- Fare attenzione a tagliare accuratamente le decals dal foglio. Immergere le decals singolarmente in acqua tiepida per circa 20 secondi.
- Una volta immersa in acqua, sollevare dal loro supporto cartaceo. Una decalcomania è pronta per l'applicazione una volta che può essere fatto scorrere liberamente fuori dalla sua carta di protezione con la punta delle dita.
- Far scorrere delicatamente e posizionare gli adesivi sulla superficie del modello con dita bagnate o pinzette. Premere delicatamente per far uscire l'acqua in eccesso e le bolle d'aria da sotto le decalcomanie con un panno morbido.
- Una volta che le decal sono ssciutte, rimuovere con cautela l'adesivo in eccesso intorno a loro utilizzando un panno morbido e umido.
- Nettoyer la surface de votre modèle avec un chiffon doux et humide et laissez sécher.
- Plan pour appliquer les decals sur votre maquette, un a la fois. Le positionnement correct des décalcomanies est suggéré dans les photos / graphiques de votre modèle.
- Découpez soigneusement les décalques individuels de la feuille de décalcomanie. Tremper les décalques individuellement dans l'eau chaude pendant environ 20 secondes.
- Une fois trempées dans l'eau, les décalcomanies vont se relâcher et lever de leur support papier. Une décalcomanie est prête pour une application une fois qu'elle peut être glissée de son support papier avec votre doigt.
- Faites glisser délicatement et la position de la décalcomanie sur la surface du modèle en utilisant le bout des doigts humides ou des pincettes, Repoussez délicatement tout excès d'eau et des bulles d'air sous les décalcomanies en utilisant un chiffon doux.
- Une fois les décalques secs, retirez soigneusement tout excès d'adhésif autour d'eux en utilisant un chiffon doux et humide.
- Limpie la superficie del juguete con un paño húmedo y suave y déjelo que se seque bien.
- Si planea colocar las calcomanías le recomendamos poner una por una. Coloque las calcomanías adecuadamente siguiendo las fotos/diagramas sugeridos para el modelo que usted haya seleccionado.
- Con cuidado recorte individualmente las calcomanías de la hoja. Remoje las calcomanías individuales durante aproximadamente 20 segundos.
- Una vez que estén remojadas en el agua, las calcomanías se desprenderán del papel del respaldo. La calcomanía esta lista para ser adherida una vez que se pueda deslizar fácilmente del papel de respaldo con la ayuda de sus dedos.
- Cuidadosamente deslice y adhiera la calcomanía en la superficie del juguete con sus dedos húmedos o con la ayuda de unas pinzas. Suavemente limpie cualquier exceso de agua y las burbujas que puedan quedar por debajo de la calcomanía utilizando un paño suave.
- Una vez que las calcomanías estén secas, cuidadosamente limpie cualquier exceso de pegante que quede alrededor utilizando un paño húmedo y suave.
- 用柔软的湿布清洁模型表面并使其干燥。
- 计划一次将贴花应用于您的模型。在模型的照片/图表中建议正确定位贴花。
- 小心地从贴花纸上切下单个贴花。将个别贴花浸泡在温水中约20秒。
- 浸泡在水中后，贴花会从背纸上松开并抬起。一旦贴花可以用指尖自由滑出背纸，就可以应用了。
- 使用湿指尖或镊子小心地将贴花滑动并定位在模型表面上。用软布轻轻地从贴花下方挤出多余的水和气泡。
- 一旦贴花干燥，请用柔软的湿布小心地去周围多余的粘合剂。

## HOW TO START:

- Please read all instructions included prior to assembling your kit.
- Follow the instructions in sequence to assure proper assembly.
- Tools you may need include hobby clippers (helps you to separate parts from plastic runners), rubber bands, tape (to hold parts together while glue is creating chemical effects), paint and glue (for PS or PVC materials).
- We suggest you to clean parts before assembly using water or mild detergent solution to assure paint and decals adhered properly on the parts surface.

### ⚠ CAUTION:

- This product is not suitable for children under 14 years of age. It contains small and sharp functional parts, and requires careful preparation, assembly and decoration of such parts.
- Incorrect or careless use of hobby tools during assembly may result in injury.
- Carefully prepare all parts for assembly using only safe and appropriate hobby tools.
- Waste materials and parts should be discarded immediately, out of the reach from young children.
- Discard all plastic bags used to contain plastic runners, these may pose a choking or suffocation hazard to young children.
- Do not play with waste materials and parts as some may present sharp edges or points.

## DIE ERSTEN SCHRITTE:

- Bitte lesen Sie alle mitgelieferten Anweisungen, bevor Sie Ihren Bausatz zusammenbauen.
- Befolgen Sie die Anweisungen nacheinander, um eine korrekte Montage zu gewährleisten.
- Zu den Werkzeugen, die Sie benötigen, gehören Hobby-Scheren (hilft Ihnen, Teile von Kunststoffkufen zu trennen), Gummibänder, Klebeband (um Teile zusammenzuhalten, während der Klebstoff trocknet), Farbe und Klebstoff (für PS- oder PVC-Materialien).
- Wir empfehlen Ihnen, die Teile vor der Montage mit Wasser oder einer milden Reinigungslösung zu reinigen, um sicherzustellen, dass Farbe und Aufkleber richtig auf der Oberfläche der Teile haften.

### ⚠ ACHTUNG:

- Dieses Produkt ist nicht für Kinder unter 14 Jahren geeignet. Sie enthält kleine und scharfe Funktionsteile und erfordert eine sorgfältige Vorbereitung, Montage und Dekoration dieser Teile.
- Falscher oder unvorsichtiger Gebrauch von Werkzeugen bei der Montage kann zu Verletzungen führen.
- Bereiten Sie alle Teile sorgfältig für die Montage vor, verwenden Sie nur sichere und geeignete Werkzeuge.
- Abfallstoffe und -teile sollten sofort entsorgt werden, außerhalb der Reichweite von Kleinkindern.
- Entsorgen Sie alle Plastiktüten, die zur Aufnahme von Plastikresten verwendet werden, die eine Erstickengefahr für kleine Kinder darstellen können.
- Spielen Sie nicht mit Abfallstoffen und Teilen, da einige davon scharfe Kanten oder Punkte aufweisen können.

## COME INIZIARE:

- Leggi tutte le istruzioni incluse prima di assemblare il tuo kit.
- Seguire le istruzioni in sequenza per assicurare il corretto assemblaggio.
- Gli strumenti di cui potresti aver bisogno includono il trimmer (ti aiuta a separare le parti dei corridori di plastica), le fasce elastiche, il nastro (per tenere insieme le parti mentre la colla reagisce), la vernice e la colla (per materiali PS o PVC).
- Si consiglia di pulire le parti prima del montaggio con acqua o una soluzione detergente delicata per garantire che la vernice e le decalcomanie aderiscano correttamente alla superficie del pezzo.

### ⚠ ATTENZIONE:

- Questo prodotto non è adatto per bambini sotto i 14 anni di età. Contiene pezzi funzionali piccoli e taglienti e richiede un'accurata preparazione, assemblaggio e decorazione di tali pezzi.
- L'uso improprio o incauto degli strumenti per hobby durante il montaggio può causare lesioni.
- Preparare con cura tutte le parti per il montaggio utilizzando solo strumenti per hobby sicuri e appropriati.
- I materiali e le parti dei rifiuti devono essere smaltiti immediatamente, fuori dalla portata dei bambini.
- Eliminare tutti i sacchetti di plastica utilizzati per contenere scivoli di plastica, in quanto possono rappresentare un pericolo di soffocamento o soffocamento per i bambini piccoli.

## COMMENT COMMENCER:

- Lisez toutes les instructions incluses avant d'assembler votre kit.
- Suivez les instructions dans l'ordre pour vous assurer d'un assemblage correct.
- Les outils dont vous pouvez avoir besoin incluent des débroussailleuses (vous aident à séparer les pièces des patins en plastique), des bandes élastiques, du ruban adhésif (pour maintenir les pièces ensemble pendant que la colle réagit), de la peinture et de la colle (pour les matériaux PS ou PVC).
- Nous vous suggérons de nettoyer les pièces avant de les assembler avec de l'eau ou une solution détergente douce pour vous assurer que la peinture et les décalques adhèrent correctement à la surface de la pièce.

### ⚠ ATTENTION:

- Ce produit ne convient pas aux enfants de moins de 14 ans. Il contient des pièces fonctionnelles petites et tranchantes, et nécessite une préparation, un montage et une décoration soignée des dites pièces.
- Une utilisation inappropriée ou imprudente des outils de bricolage pendant l'assemblage peut causer des blessures.
- Préparez soigneusement toutes les pièces pour l'assemblage en utilisant uniquement des outils de loisir sûrs et appropriés.
- Les déchets et les pièces doivent être éliminés immédiatement, hors de la portée des jeunes enfants.
- Jeter tous les sacs en plastique utilisés pour contenir des lames en plastique, car ils peuvent constituer un risque d'étouffement pour les jeunes enfants.
- Ne jouez pas avec les déchets et les pièces, car certains peuvent avoir des bords ou des pointes.

## CÓMO EMPEZAR:

- Lea todas las instrucciones incluidas antes de armar su kit.
- Siga las instrucciones en secuencia para asegurar un montaje adecuado.
- Las herramientas que puede necesitar incluyen recortadoras (lo ayuda a separar partes de corredores de plástico), bandas elásticas, cinta (para mantener juntas las partes mientras el pegamento reacciona), pintura y pegamento (para materiales de PS o PVC).
- Le sugerimos que limpie las piezas antes del ensamblaje con agua o una solución de detergente suave para asegurar que la pintura y las calcomanías se adhieran correctamente a la superficie de la pieza.

### ⚠ PRECAUCIÓN:

- Este producto no es adecuado para niños menores de 14 años. Contiene piezas funcionales pequeñas y afiladas, y requiere una cuidadosa preparación, montaje y decoración de dichas piezas.
- El uso incorrecto o descuidado de las herramientas de hobby durante el montaje puede provocar lesiones.
- Prepare cuidadosamente todas las piezas para el ensamblaje utilizando solo herramientas de pasatiempo seguras y apropiadas.
- Los materiales de desecho y las partes deben desecharse inmediatamente, fuera del alcance de los niños pequeños.
- Deseche todas las bolsas de plástico utilizadas para contener correderas de plástico, ya que pueden suponer un riesgo de asfixia o asfixia para los niños pequeños.

## 如何开始:

- 在组装套件之前, 请阅读所有说明。
- 按顺序执行说明以确保正确装配。
- 您可能需要的工具包括: 用于将零件从板上剪下的模型剪钳, 可修整水口的模型笔刀, 以及粘接用的模型胶水、模型上色用的毛笔和模型涂料。

### ⚠ 警告:

- 本产品不适合14岁以下的儿童使用。它包含细小和尖锐的功能性部件, 并且需要仔细地处理、组装和使用这些部件。
- 组装过程中错误或不小使用模型制作工具可能会导致制作者受伤。
- 只使用安全和适当的爱好工具, 仔细准备所有零件进行装配。废物和零件应立即丢弃, 儿童无法触及。
- 正确和安全的使用专用工具, 小心仔细的装配零件。包装物和废料应立即丢弃, 并保证儿童无法触及。
- 所有用于包装零件的塑料袋在使用后应立即丢弃, 因为这些可能造成幼儿窒息的危险。

- You may want to paint parts before assembly or paint small parts before removing from the runner. Please allow paint to dry thoroughly before assembly
- Remove any paint from the parts surface before applying adhesive (such as glue). Please apply adhesive separately
- Application of decals is an important step, please refer to page 4 for more detailed instructions.



### ⚠ WARNING:

- Assembly only in a properly ventilated work area, do not assemble in an enclosed space to avoid poisoning through the inhalation of toxic fumes
- Do not use flammable materials near a flame or other heat sources
- Do not place adhesives or paints in mouth or eyes
- In case of accidental contact with eyes, flush affected area with water immediately and contact a doctor if needed
- In case of accidental ingestion, contact your local poison control authority or a doctor immediately

- Möglicherweise möchten Sie Teile vor der Montage lackieren oder kleine Teile lackieren, bevor Sie sie vom Laufwagen entfernen. Bitte lassen Sie die Farbe vor der Montage gründlich trocknen.
- Entfernen Sie vor dem Auftragen von Klebstoff die Farbe/Farreste von der Oberfläche der Teile. Bitte Klebstoff separat auftragen.
- Das Anbringen von Aufklebern ist ein wichtiger Schritt, bitte beachten Sie Seite 8 für weitere detaillierte Anweisungen.



### ⚠ WARNUNG:

- Montage nur in einem gut belüfteten Arbeitsbereich, nicht in einem geschlossenen Raum montieren, um Vergiftungen durch Einatmen von giftigen Dämpfen zu vermeiden.
- Verwenden Sie keine brennbaren Materialien in der Nähe einer Flamme oder anderer Wärmequellen.
- Keine Klebstoffe oder Farben in Kontakt mit Mund oder Augen kommen lassen.
- Im Falle eines versehentlichen Kontaktes mit den Augen, spülen Sie den betroffenen Bereich sofort mit Wasser aus und wenden Sie sich bei Bedarf an einen Arzt.
- Im Falle einer versehentlichen Einnahme wenden Sie sich bitte sofort an Ihre örtliche Giftkontrollbehörde oder einen Arzt.

- Si consiglia di verniciare le parti prima del montaggio o dipingere piccole parti prima di rimuoverle dal corridoio. Lasciare asciugare completamente la vernice prima del montaggio.
- Rimuovere la vernice dalla superficie delle parti prima di applicare l'adesivo (come la colla). Si prega di applicare l'adesivo separatamente.
- L'applicazione delle decalcomanie è un passo importante, vedi pagina 8 per istruzioni più dettagliate.



### ⚠ WARNING:

- Montare solo in un'area di lavoro adeguatamente ventilata, non montarla in uno spazio chiuso per evitare l'intossicazione causata dall'inhalazione di fumi tossici.
- Non utilizzare materiali infiammabili vicino a fiamme o altre fonti di calore.
- Non mettere adesivi o vernici in bocca o negli occhi.
- In caso di contatto accidentale con gli occhi, sciacquare immediatamente l'area interessata e, se necessario, contattare un medico.
- In caso di ingestione accidentale, contattare immediatamente l'autorità locale per il controllo anti-veleno o un medico.

- Vous voudrez peut-être peindre des pièces avant l'assemblage ou peindre de petites pièces avant de les retirer du couloir. Laisser la peinture sécher complètement avant le montage.
- Enlevez la peinture de la surface des pièces avant d'appliquer un adhésif (comme de la colle). Veuillez appliquer l'adhésif séparément.
- L'application de décalques est une étape importante. Voir les instructions plus détaillées à la page 8.



### ⚠ AVERTISSEMENT:

- Assembly only in a properly ventilated work area, do not assemble in an enclosed space to avoid poisoning through the inhalation of toxic fumes.
- Do not use flammable materials near a flame or other heat sources.
- Do not place adhesives or paints in mouth or eyes.
- In case of accidental contact with eyes, flush affected area with water immediately and contact a doctor if needed.
- In case of accidental ingestion, contact your local poison control authority or a doctor immediately.

- Es posible que desee pintar piezas antes del ensamblaje o pintar piezas pequeñas antes de quitarlas del corredor. Deje que la pintura se seque completamente antes del montaje.
- Elimine la pintura de la superficie de las piezas antes de aplicar adhesivo (como pegamento). Por favor, aplique el adhesivo por separado.
- La aplicación de calcomanías es un paso importante, consulte la página 8 para obtener instrucciones más detalladas.



### ⚠ ADVERTENCIA:

- Ensamble solo en un área de trabajo adecuadamente ventilada, no lo monte en un espacio cerrado para evitar la intoxicación por inhalación de humos tóxicos.
- No utilice materiales inflamables cerca de una llama u otras fuentes de calor.
- No coloque adhesivos o pinturas en la boca o los ojos.
- En caso de contacto accidental con los ojos, enjuague el área afectada con agua inmediatamente y comuníquese con un médico si es necesario.
- En caso de ingestión accidental, póngase en contacto con su autoridad local de control de intoxicaciones o con un médico inmediatamente.

- 我们建议您在装配前使用水和中性清洁剂清洗模型零件, 使模型涂料和水贴纸能牢固的与模型零件结合。
- 如需零件上色, 建议您先不要将零件从板框上取下, 可直接在板上进行涂装, 并在涂料完全干燥后, 再取下零件进行组装。
- 在模型零件粘接前, 需要将粘接面上的涂料清除干净, 再涂抹模型胶水进行粘接。
- 水贴纸的使用说明, 请参阅第4页。



### ⚠ 警告:

- 模型制作环境一定要保持通风良好。
- 避免吸入有毒烟雾中毒。
- 请勿在火源或其他热源附近使用易燃材料。
- 请勿将模型胶水或模型涂料误入口、眼中。
- 如果意外接触眼睛, 请立即用水冲洗患处并与医生联系。
- 如果意外接触口、眼, 请立即用大量清水冲洗并尽快就医。

RECOMMENDED TOOLS ★ EMPFOHLENE WERKZEUGE ★ STRUMENTI RACCOMANDATI ★ OUTILS RECOMMANDÉS ★ HERRAMIENTAS RECOMENDADAS ★ 推荐工具

CEMENT  
MODELLKLEBER  
COLLA MODELLO  
COLLE MODÈLE  
MODELO DE PEGAMENTO  
模型胶水



SIDE CUTTERS  
SEITENSCHNEIDER  
COUPE LATÉRALE  
TAGLIERINA LATERALE  
CORTADOR LATERAL  
侧切刀



MODELING KNIFE  
SEITENSCHNEIDER  
COLTELLO PER MODELLARE  
COUTEAU DE MODÉLISATION  
CUCHILLO MODELADOR  
建模刀



SCISSORS  
SCHERE  
FORBICI  
CISEAUX  
TIJERAS  
剪刀

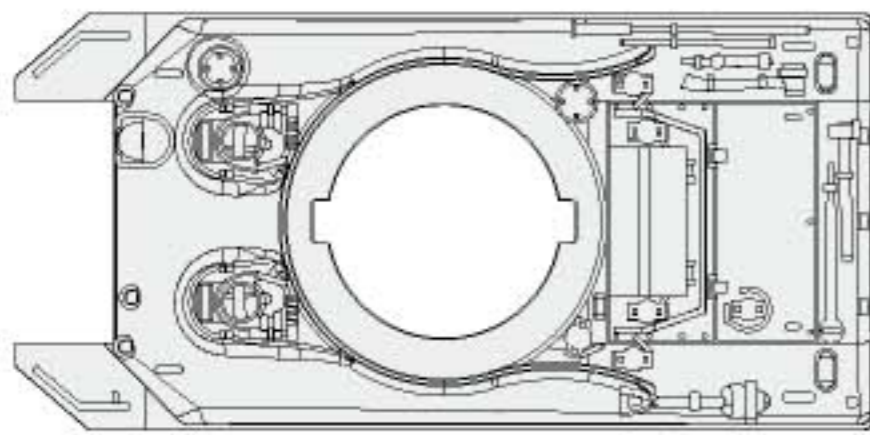


TWEEZERS  
PINZETTEN  
PINZETTE  
PINCES  
TWEEZERS  
镊子

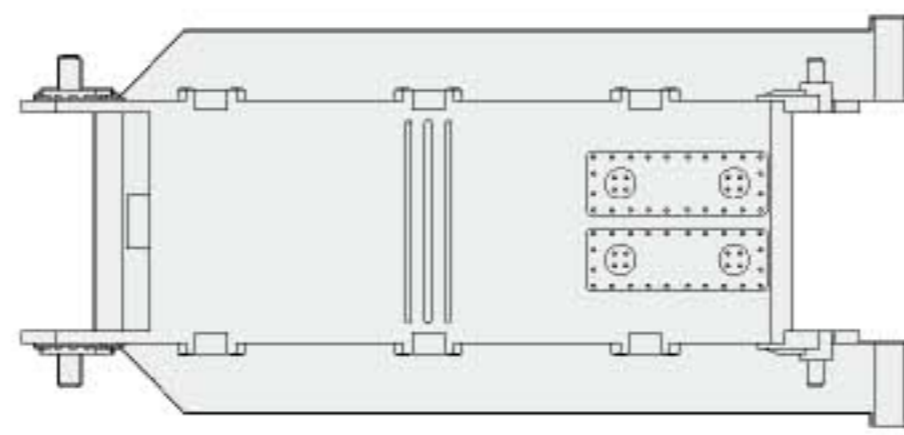


CONTENTS ★ LIEFERUMFANG ★ LORNITURA ★ CONTENU ★ CONTENIDOS ★ 内容

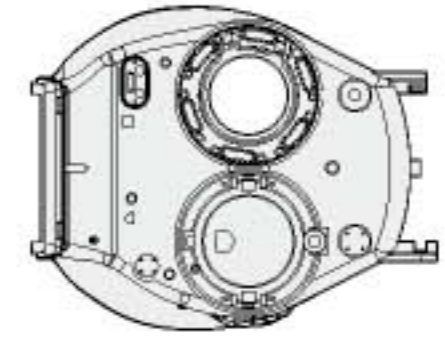
D1



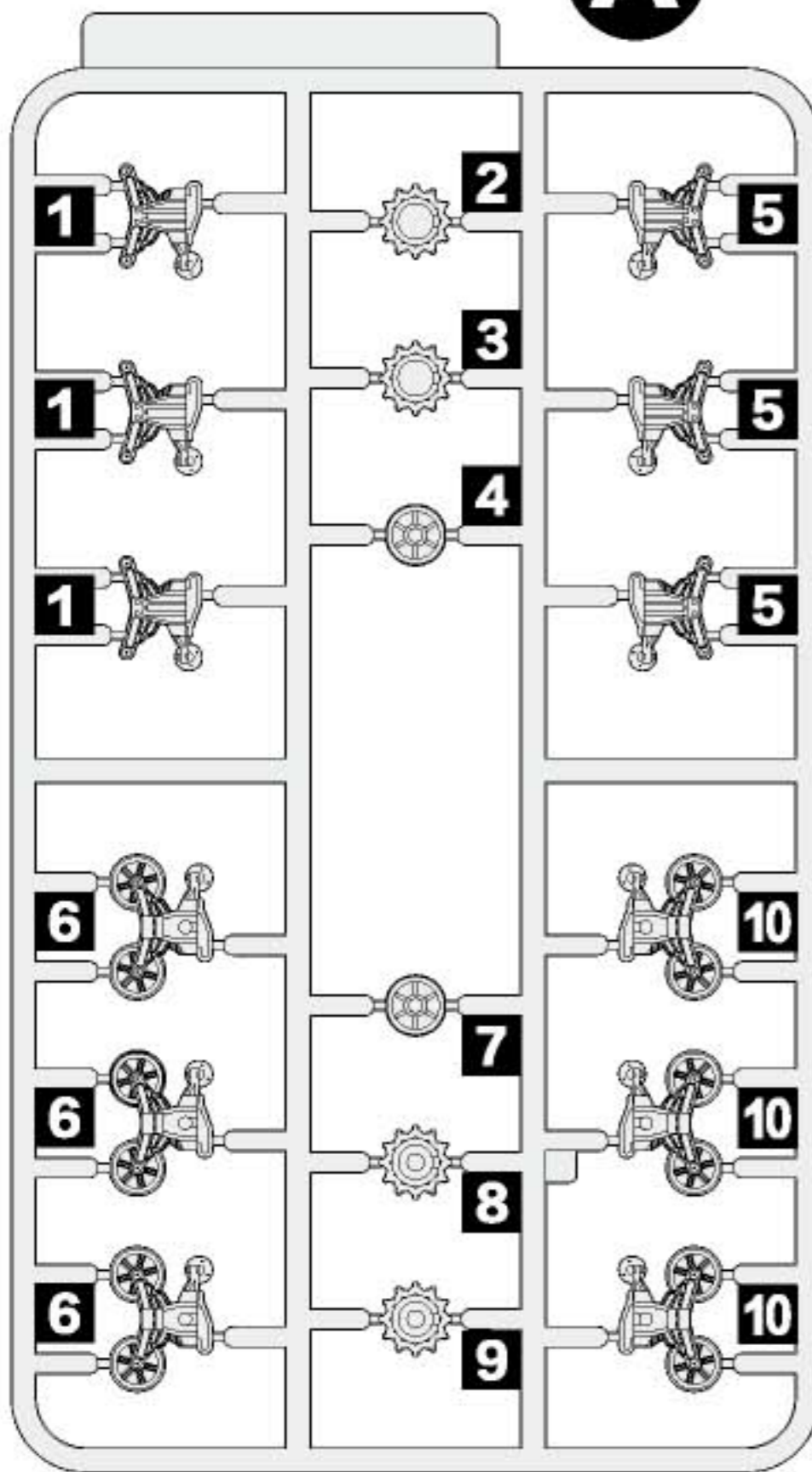
D2



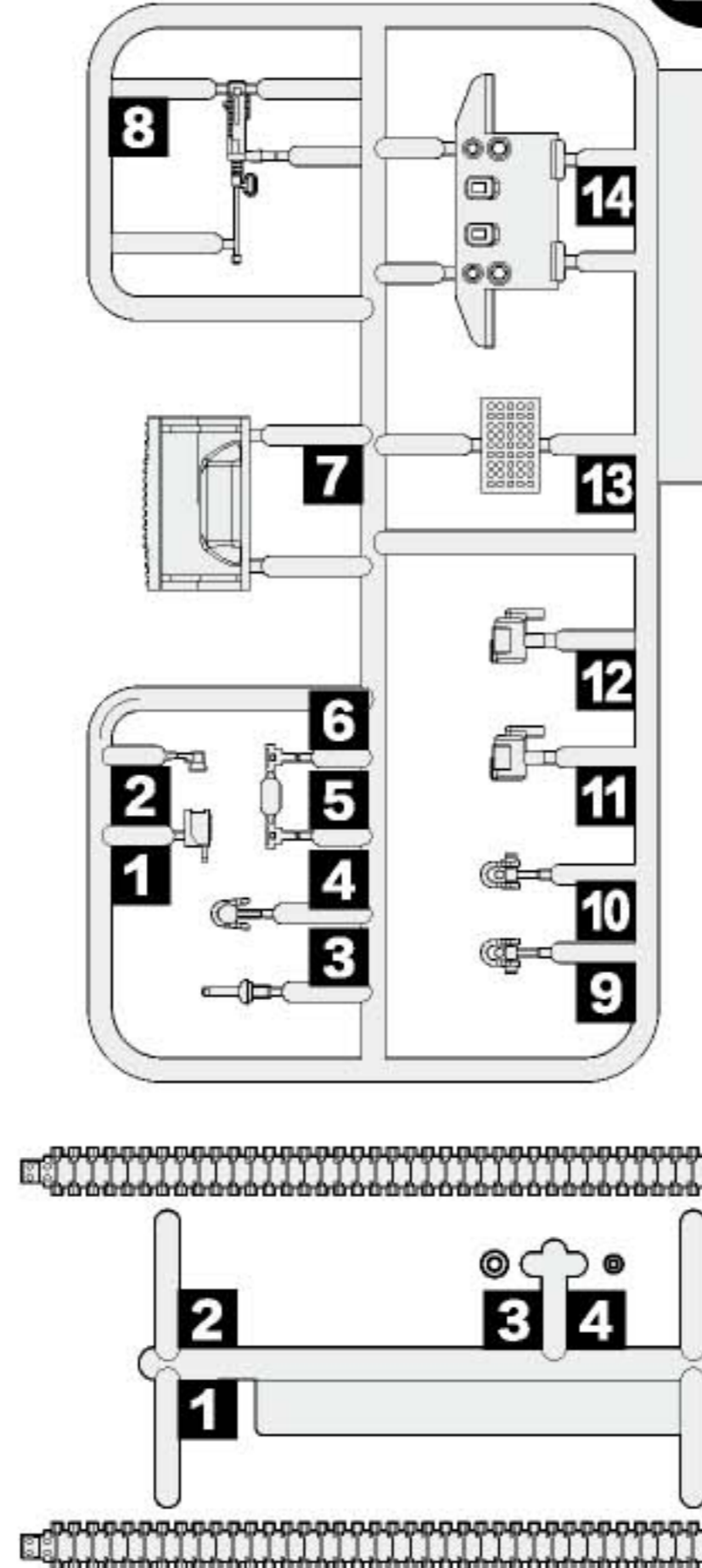
F25



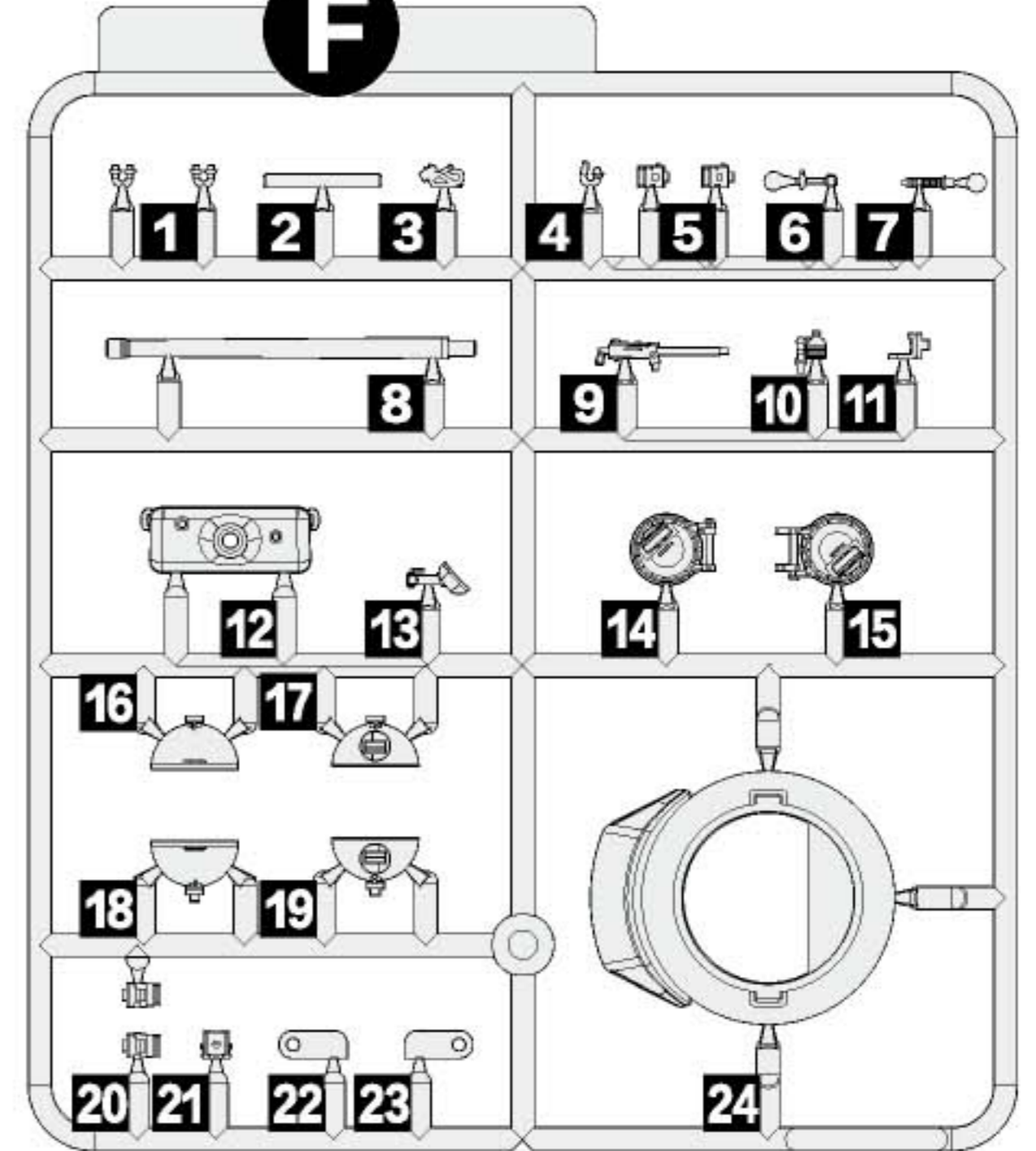
A



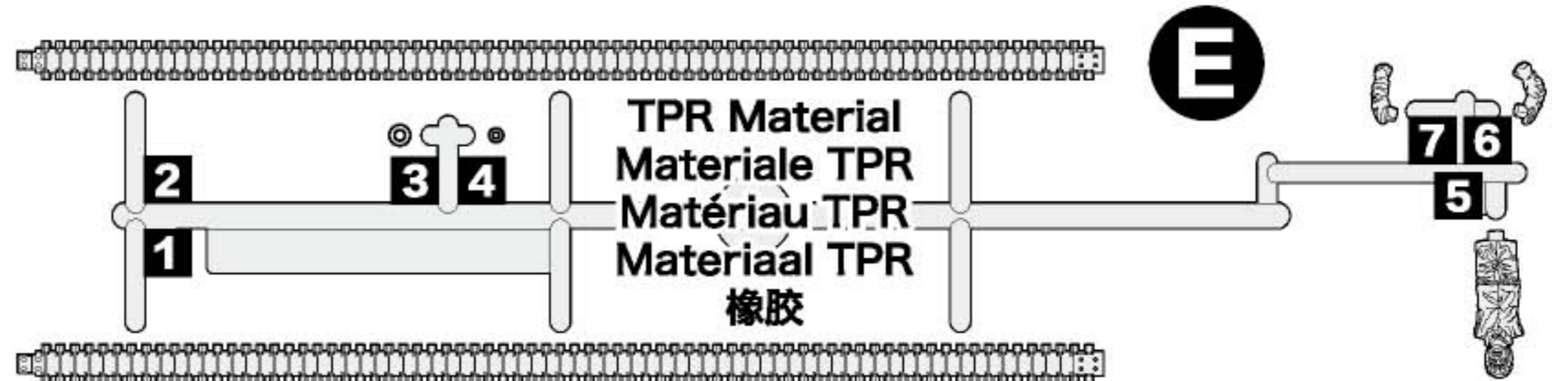
B



F



E



TPR Material  
Materiale TPR  
Matériau TPR  
Material TPR  
橡胶

ASSEMBLY SYMBOLS • ZEICHEN • SIMBOLI • SYMBOLES • SIMBOLOS • 记号说明

**x2** MAKE QUANTITY UNIT  
MENGENEINHEIT MACHEN  
CREA UNITÀ DI QUANTITÀ  
FAIRE UNITÉ DE QUANTITÉ  
HACER UNIDAD DE CANTIDAD  
製作数量单位



BE CAREFUL  
VORSICHT  
FARE ATTENZION  
SOYEZ PRUDENT  
WALTEN  
注意处理



DO NOT GLUE  
NICHT ZUSAMMENKLEBEN  
NON INCOLLARE  
NE PAS COLLER  
NO UTILICE  
不用贴合

**APPLY DECAL**  
AUFKLEBER ANBRINGEN  
APPLICARE DECAL  
APPLIQUER LE DECAL  
APPLIQUE LA CALCOMANIA  
贴水印纸



OPTIONAL  
WAHLWEISE  
OPZIONALE  
OPTION  
OPCIONAL  
可以选择採用



INSTANT GLUE  
SEKUNDENKLEBER  
COLLA INSTANTANEA  
COLLE INSTANTANÉE  
PEGAMENTO INSTANTÁNEO  
用胶贴合

DECAL SHEET  
AUFKLEBERBLATT  
FOGLIO DECALCOMANIE

FEUILLE DECALCOMANIE  
HOJA DE CALCOMANIAS  
水印贴纸



The kit is made of PS & TPR.

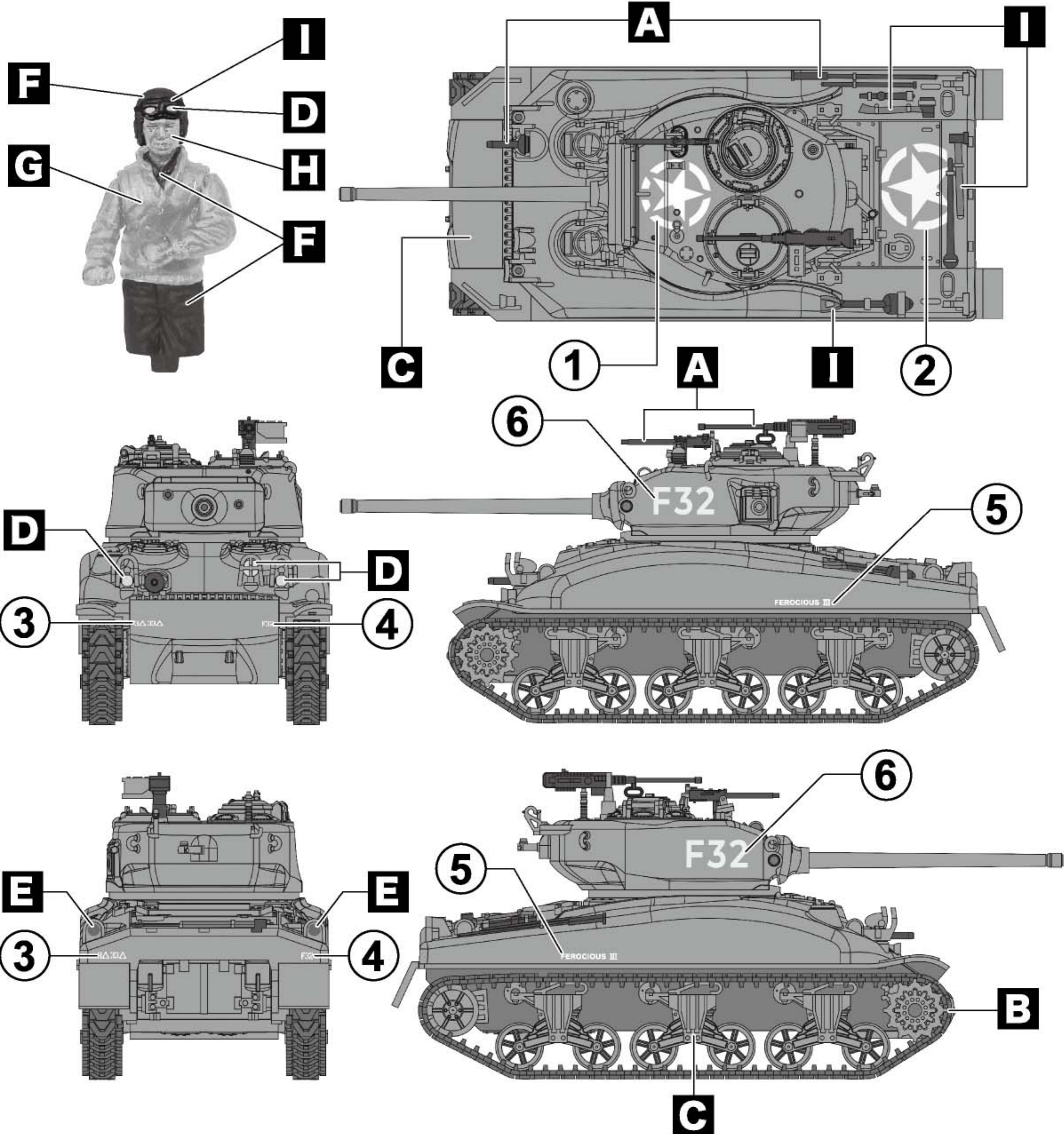
Dieser Modellbaustz ist aus PS & TPR hergestellt und fur den Zusammenbau wird Klebstoff verwendet.

Questo kit é composto da PS e TPR e necessita di colla per il montaggio.  
Ce kit est composé de PS et TPR et nécessite de la colle pour l'assemblage.

Este equipo está hecho de PS & TPR y se necesita para ensamblarlo.

Este equipo está hecho de PS & TPR y se necesita para ensamblarlo.

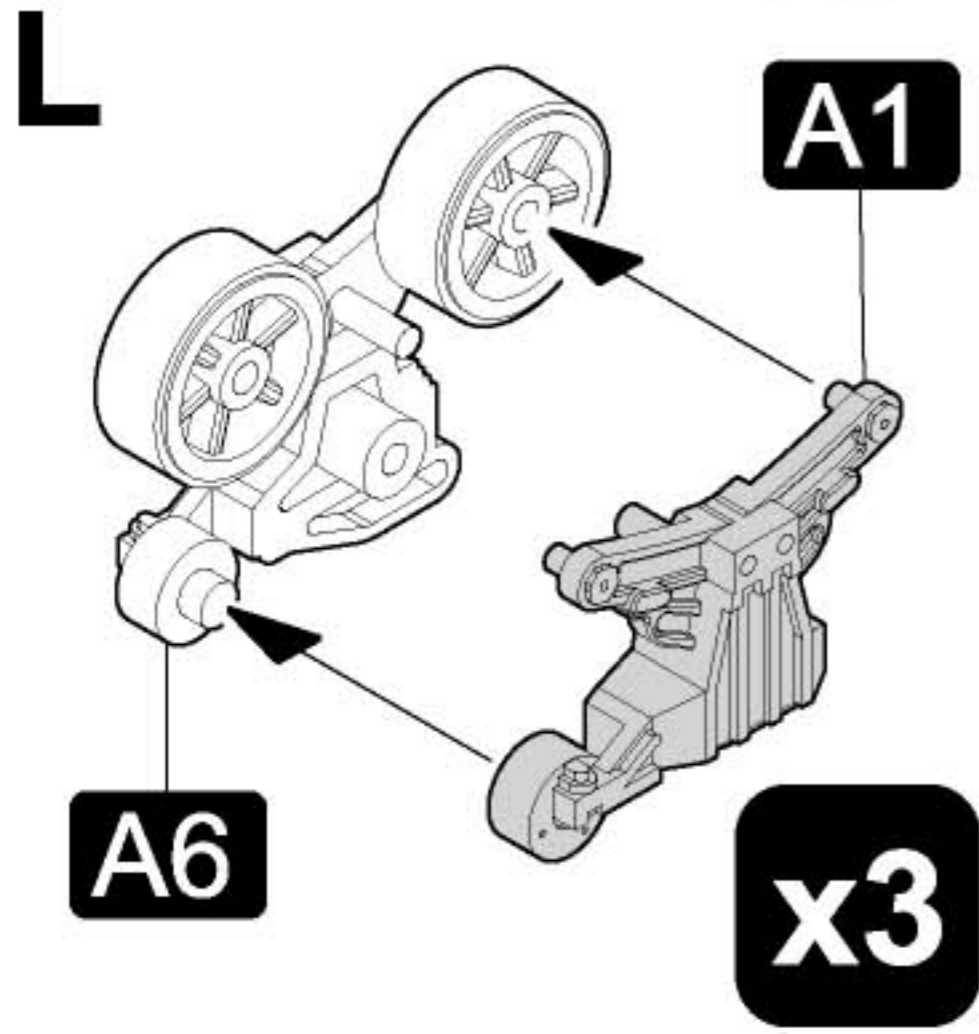
该套件由PS & TPR制成。



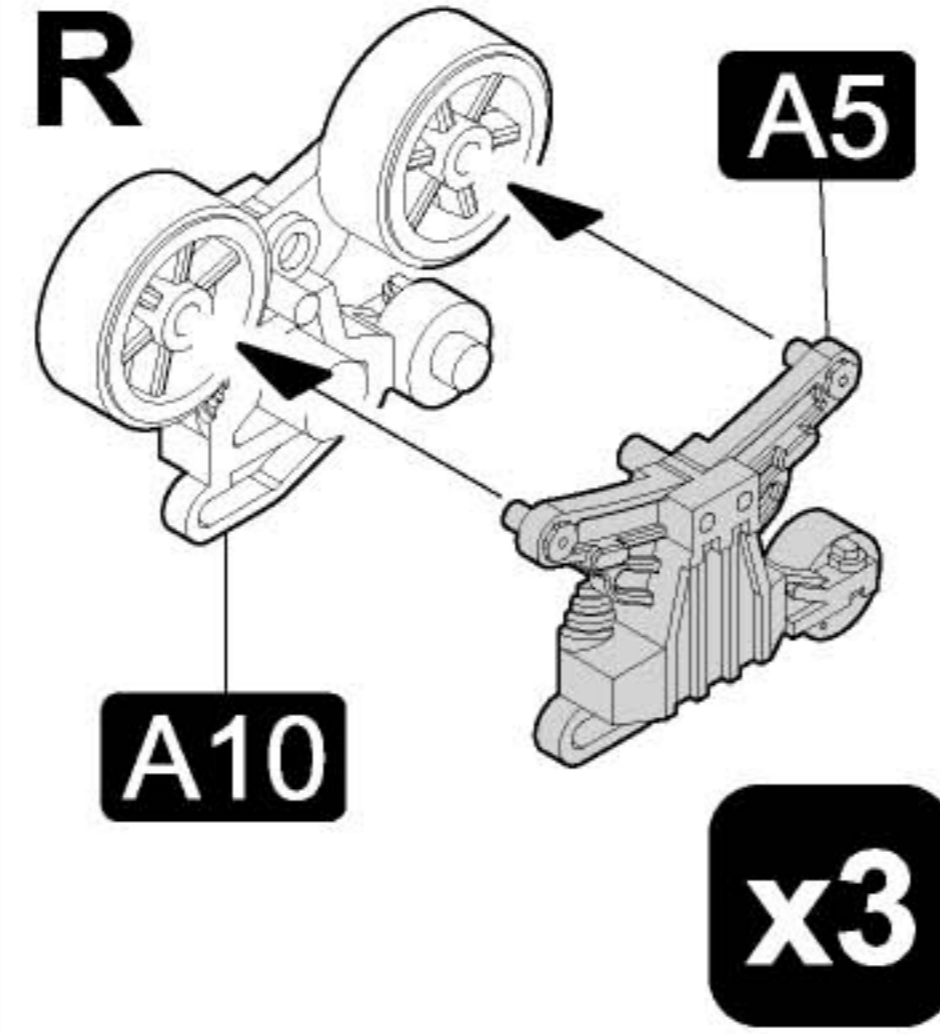
**COLOR RECOMMENDED** ★ FARBE ★ COLORE ★ COULEURS ★ COLOR ★ 颜色推荐

Prefix	Color Suggestion	Enamel Paint	AK Interactive
<b>A</b>	Gun Metal	X-10	AK-798
<b>B</b>	Metallic Grey	XF-56	AK-722
<b>C</b>	Olive Drab	XF-62	AK-4211
<b>D</b>	Sliver	X-11	AK-2173
<b>E</b>	Red	X-7	AK-3048
<b>F</b>	Dark Green	XF-61	AK-3071
<b>G</b>	Khahi	XF-49	AK-3076
<b>H</b>	Flesh	XF-15	AK-3012
<b>I</b>	Wooden deck tan	XF-78	AK-5032

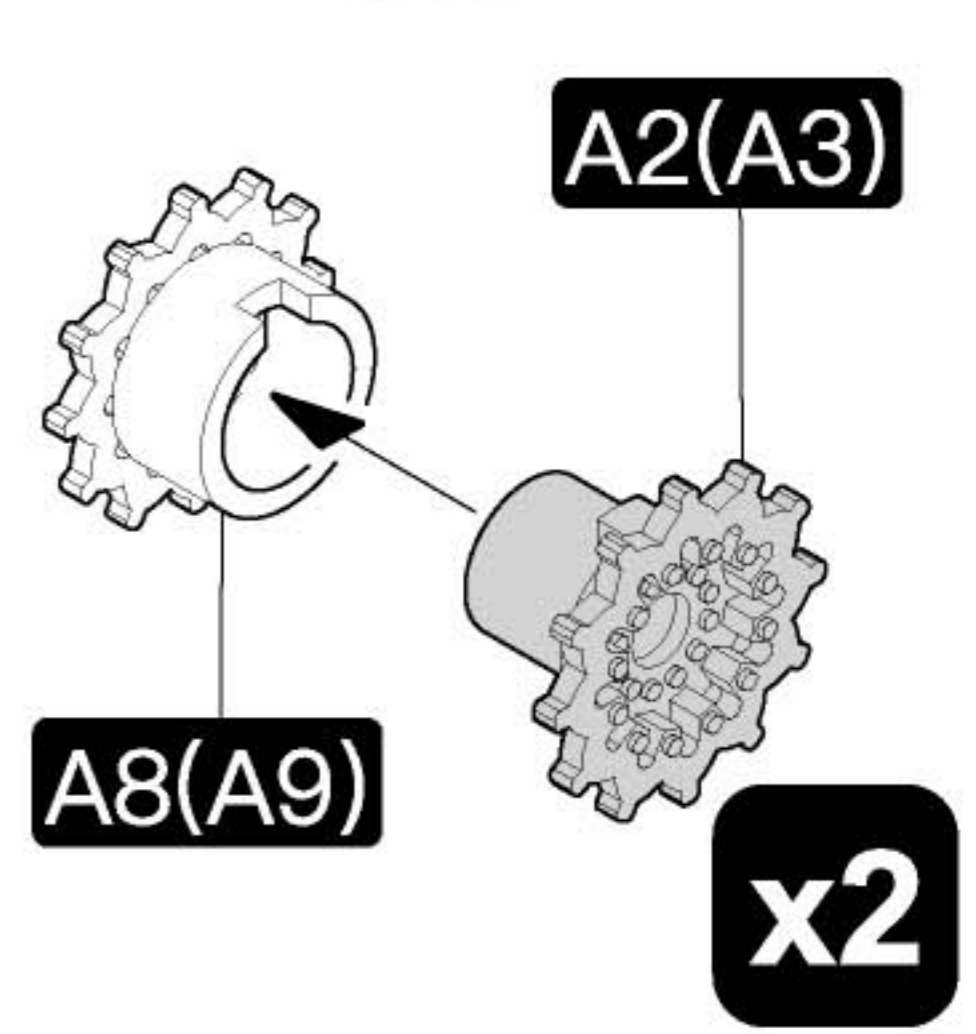
**1a** Return rollers • Rückfuhrrolle • Rulli di ritorno • Galets de retour • Rodillos de retorno • 路轮



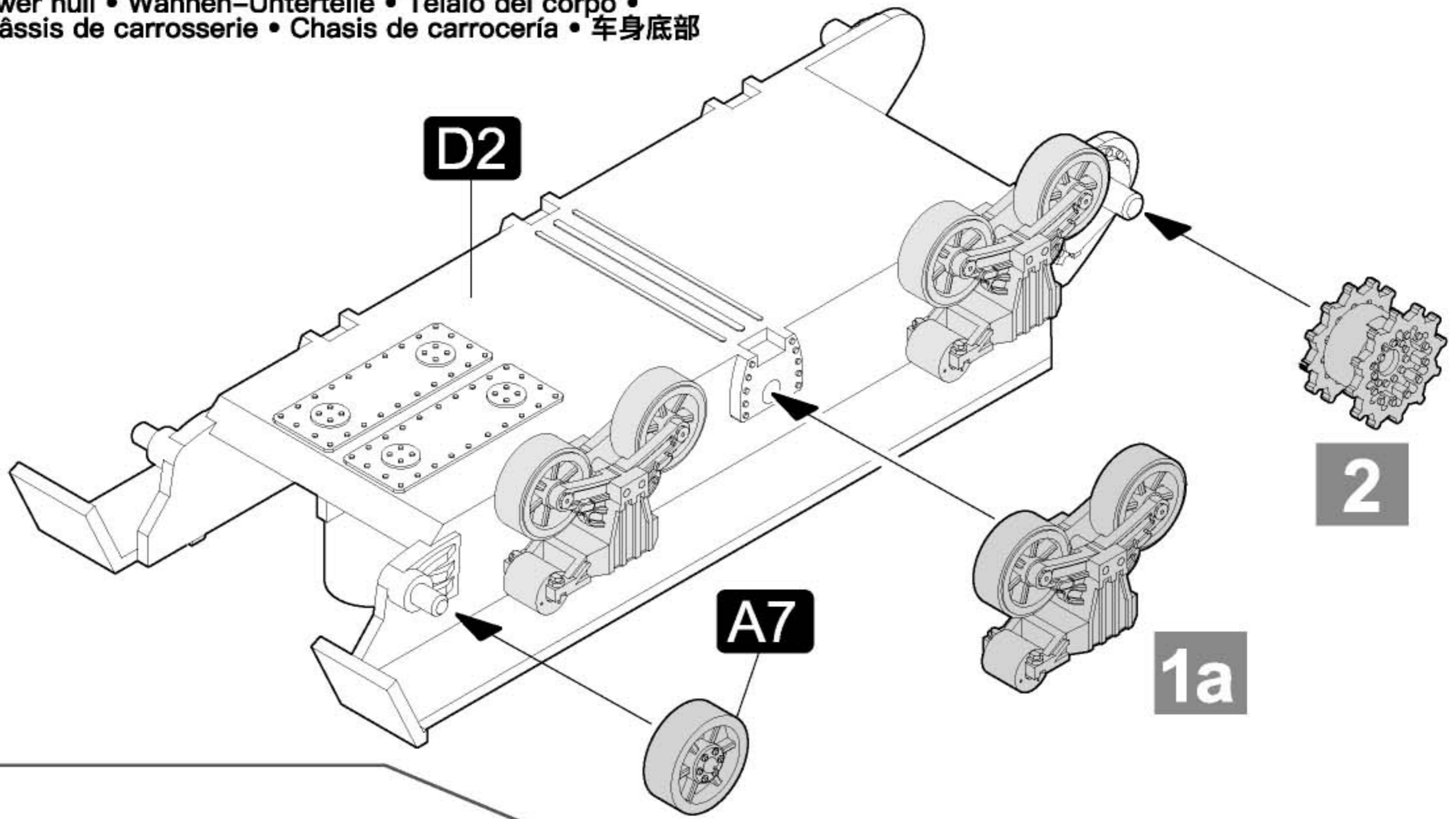
**1b**



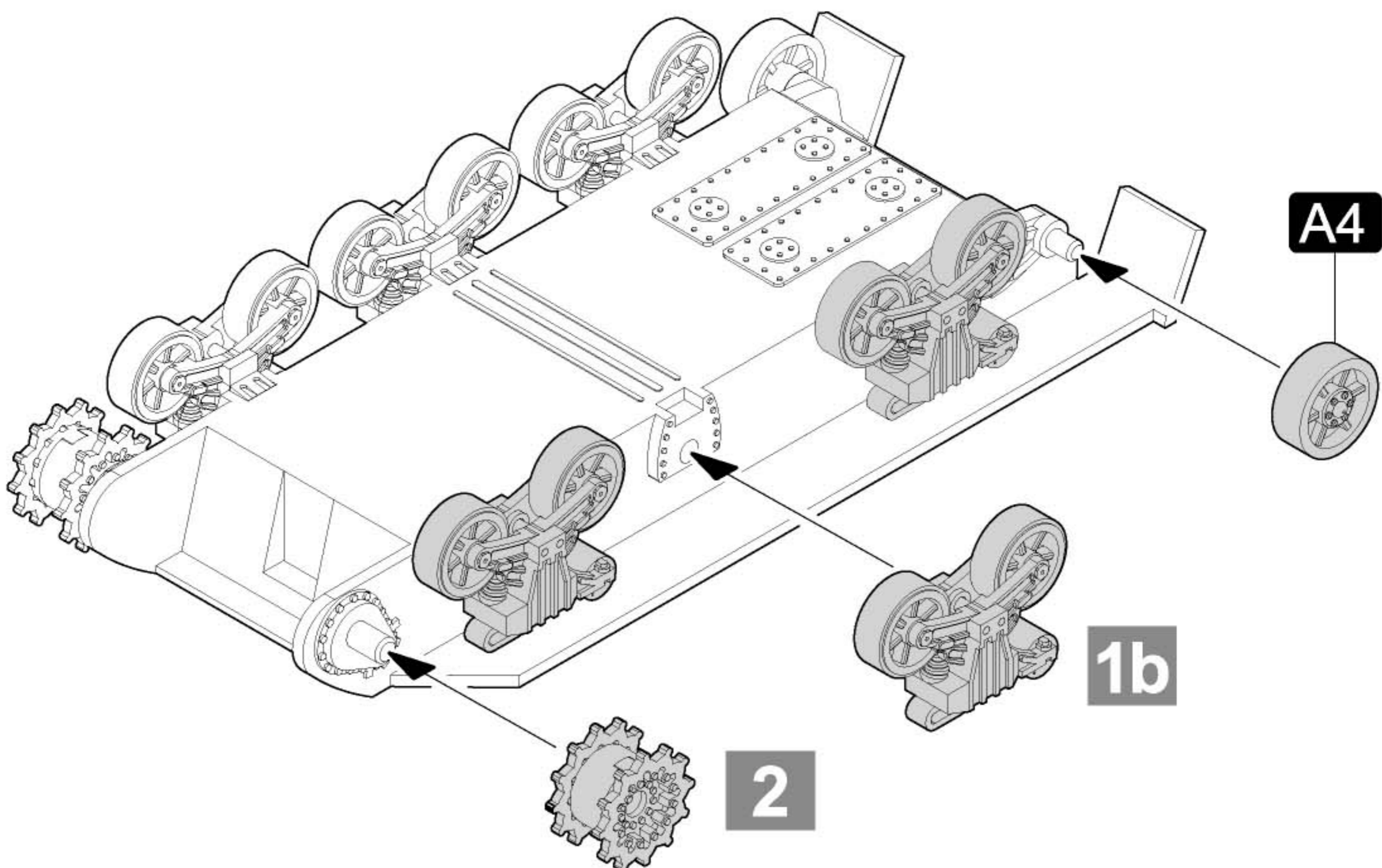
**2** Drive sprockets • Kettentreibrad • Pignone • Pignon • Piñón • 驱动轮



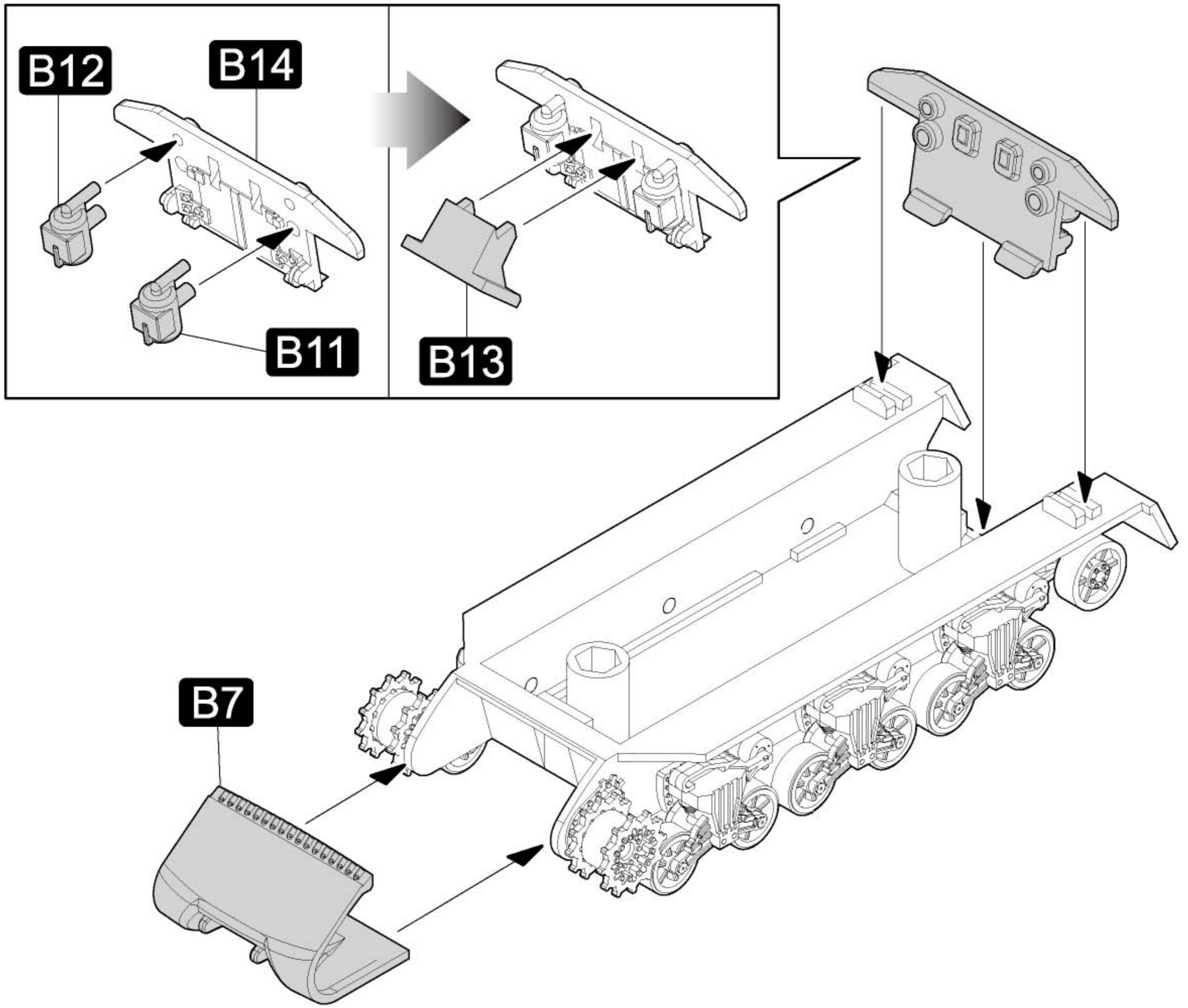
**3** Lower hull • Wannen-Unterteile • Telaio del corpo • Châssis de carrosserie • Chasis de carrocería • 车身底部



**4**

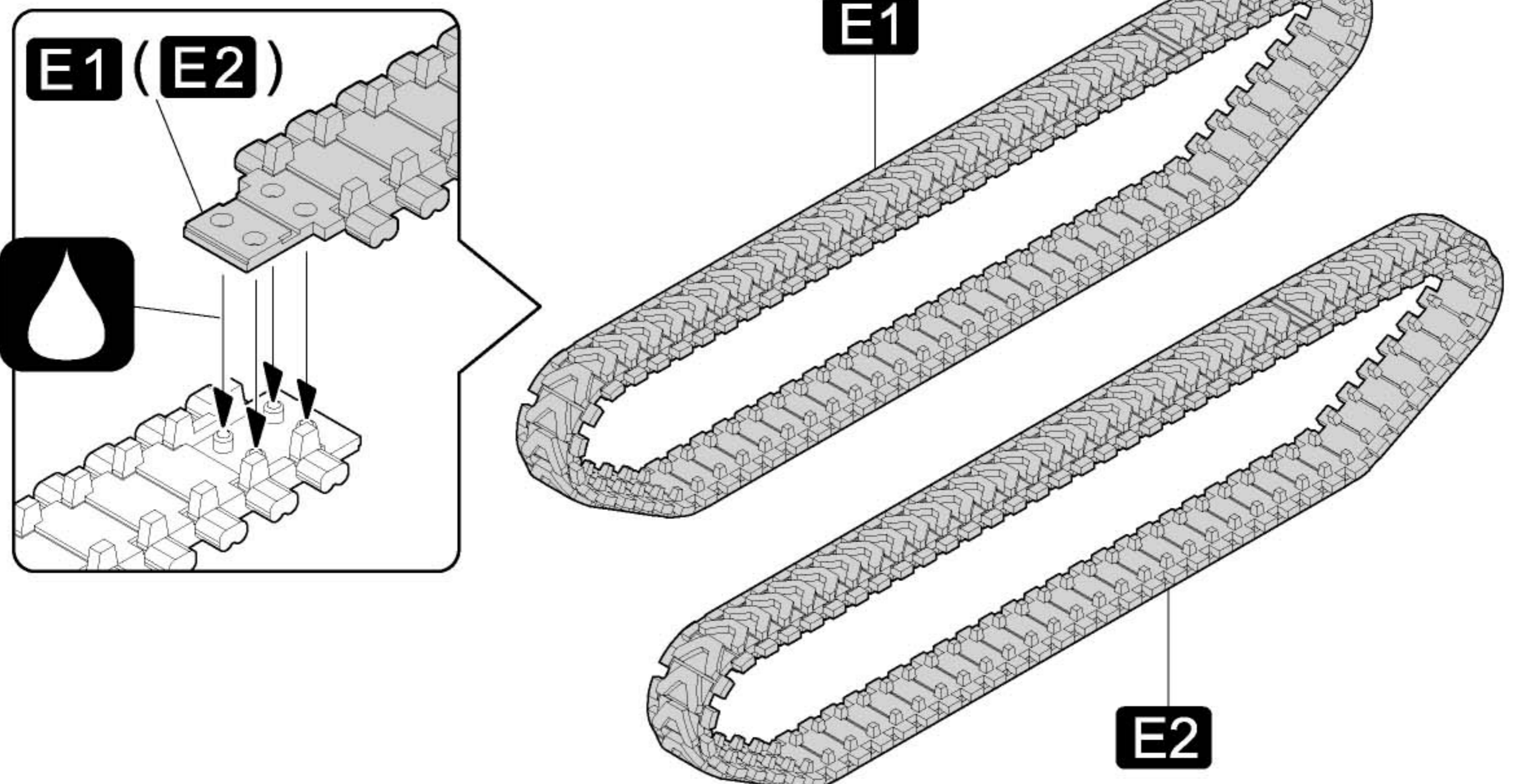


5



6

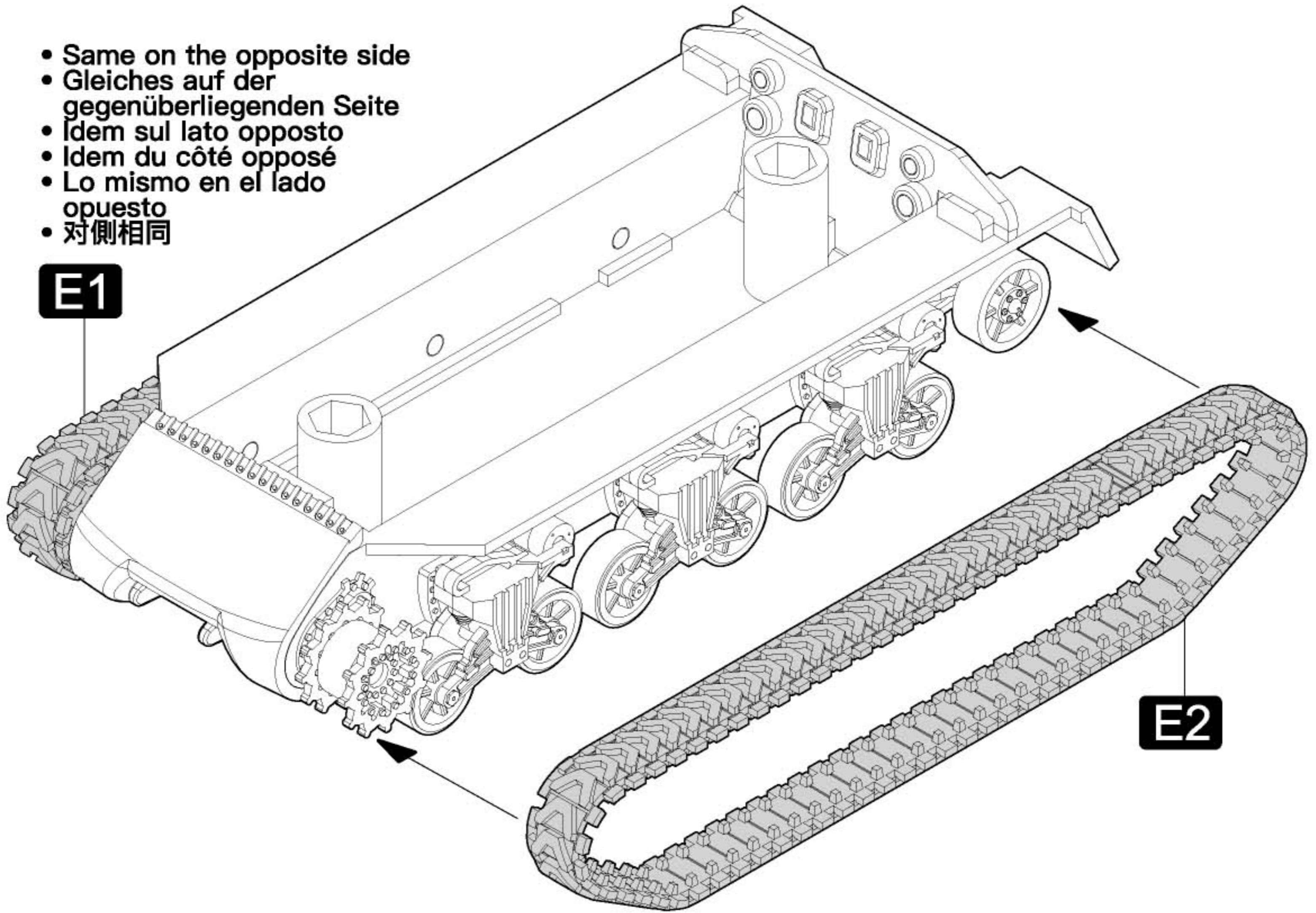
Tracks • Ketten • Cingolo • Chenilles • Oruga • 履帶



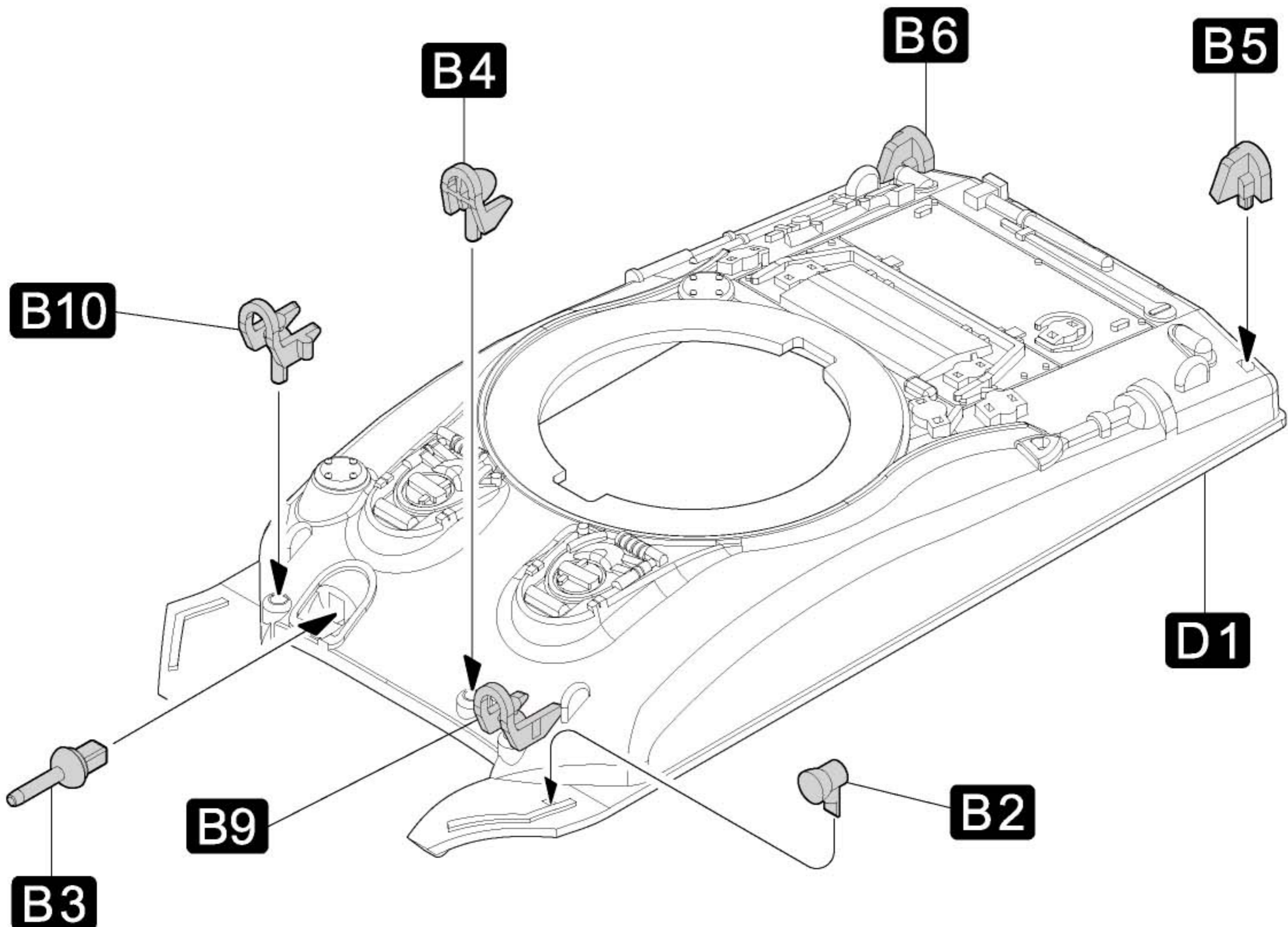
6

**7**

- Same on the opposite side
- Gleiches auf der gegenüberliegenden Seite
- Idem sul lato opposto
- Idem du côté opposé
- Lo mismo en el lado opuesto
- 对侧相同

**8**

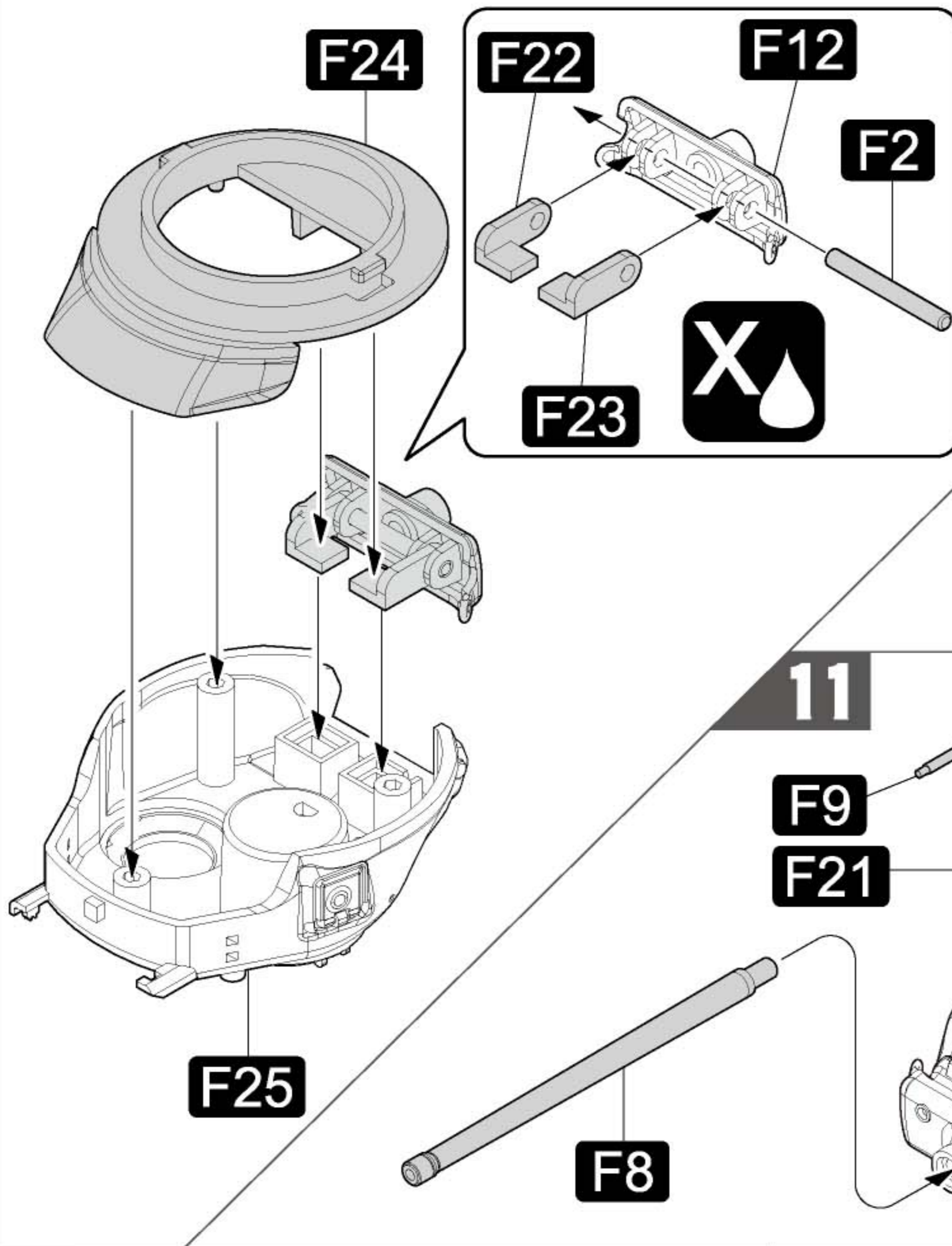
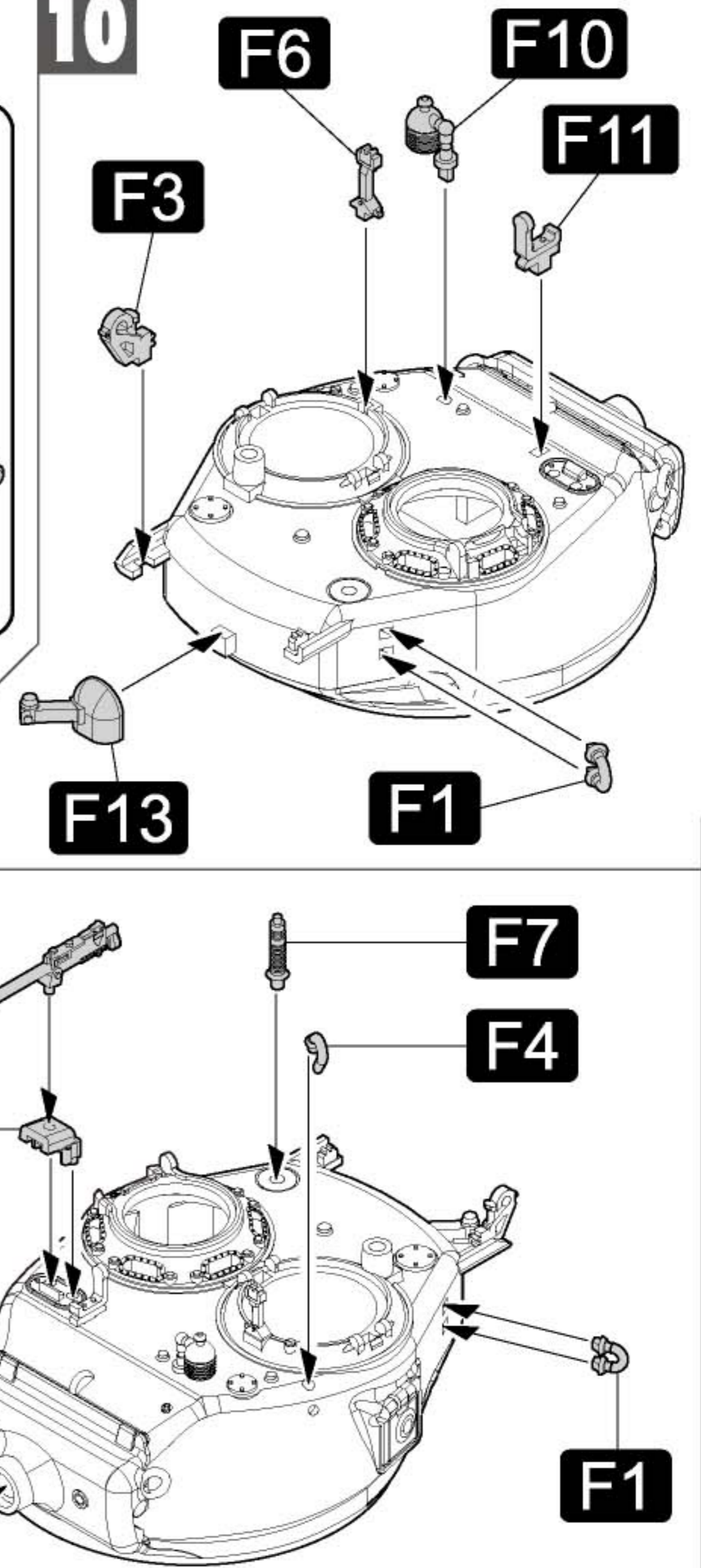
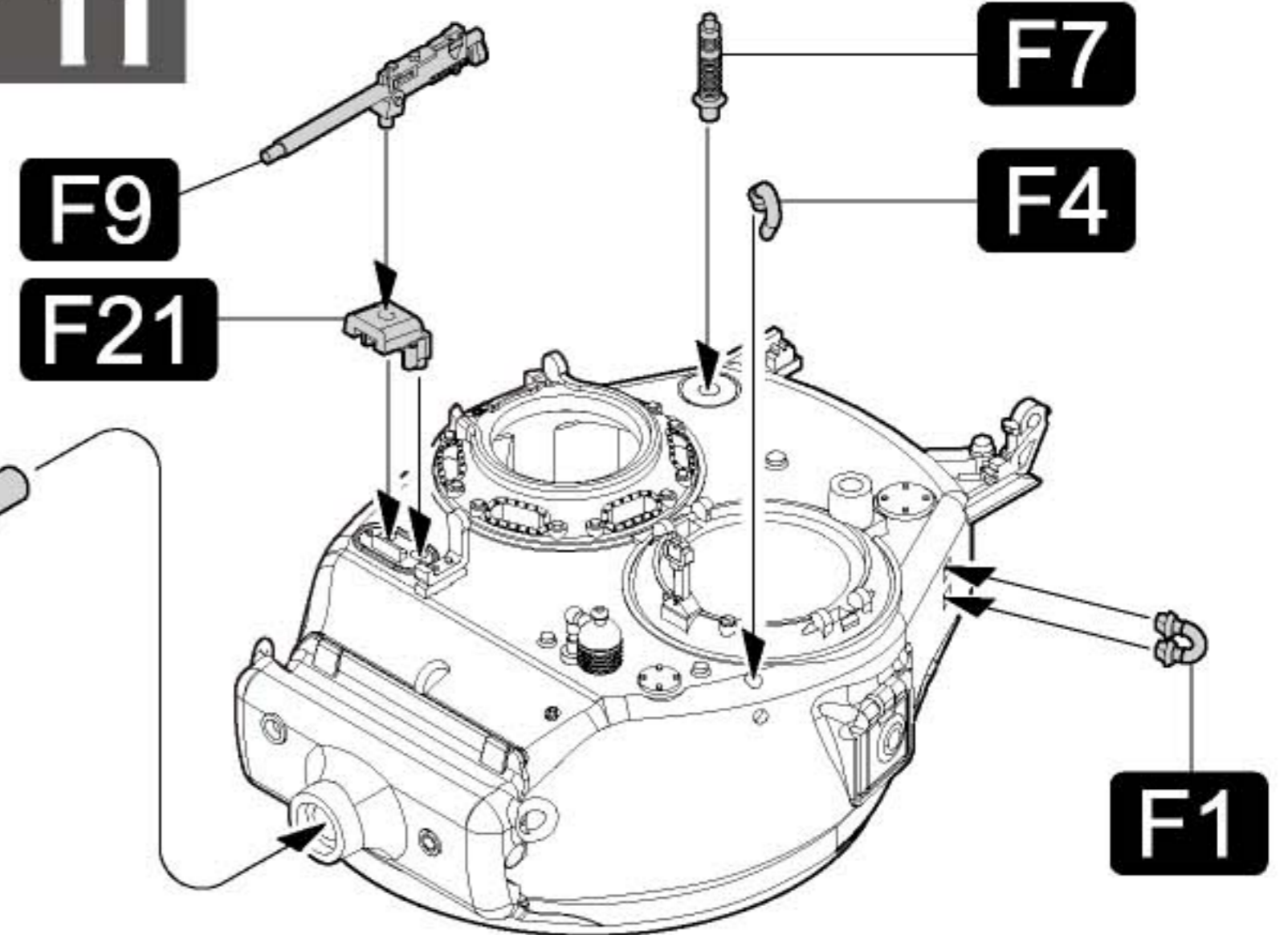
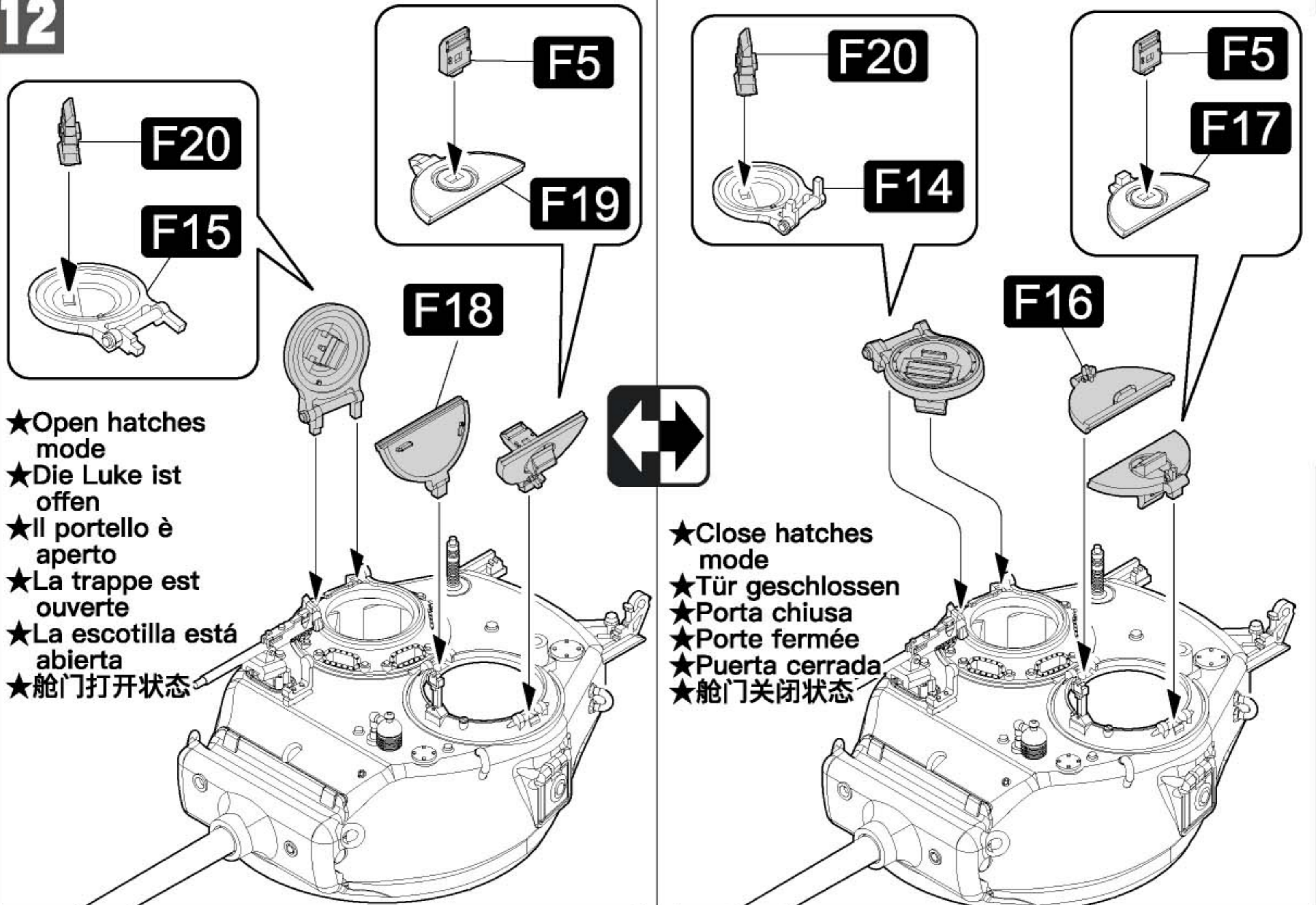
Attaching upper hull • Anbau des Wannen Oberteils • Assemblato scafo superiore • Installation de la caisse • Montaje del mitad superior • 车身上半部组装

**7**



**9**

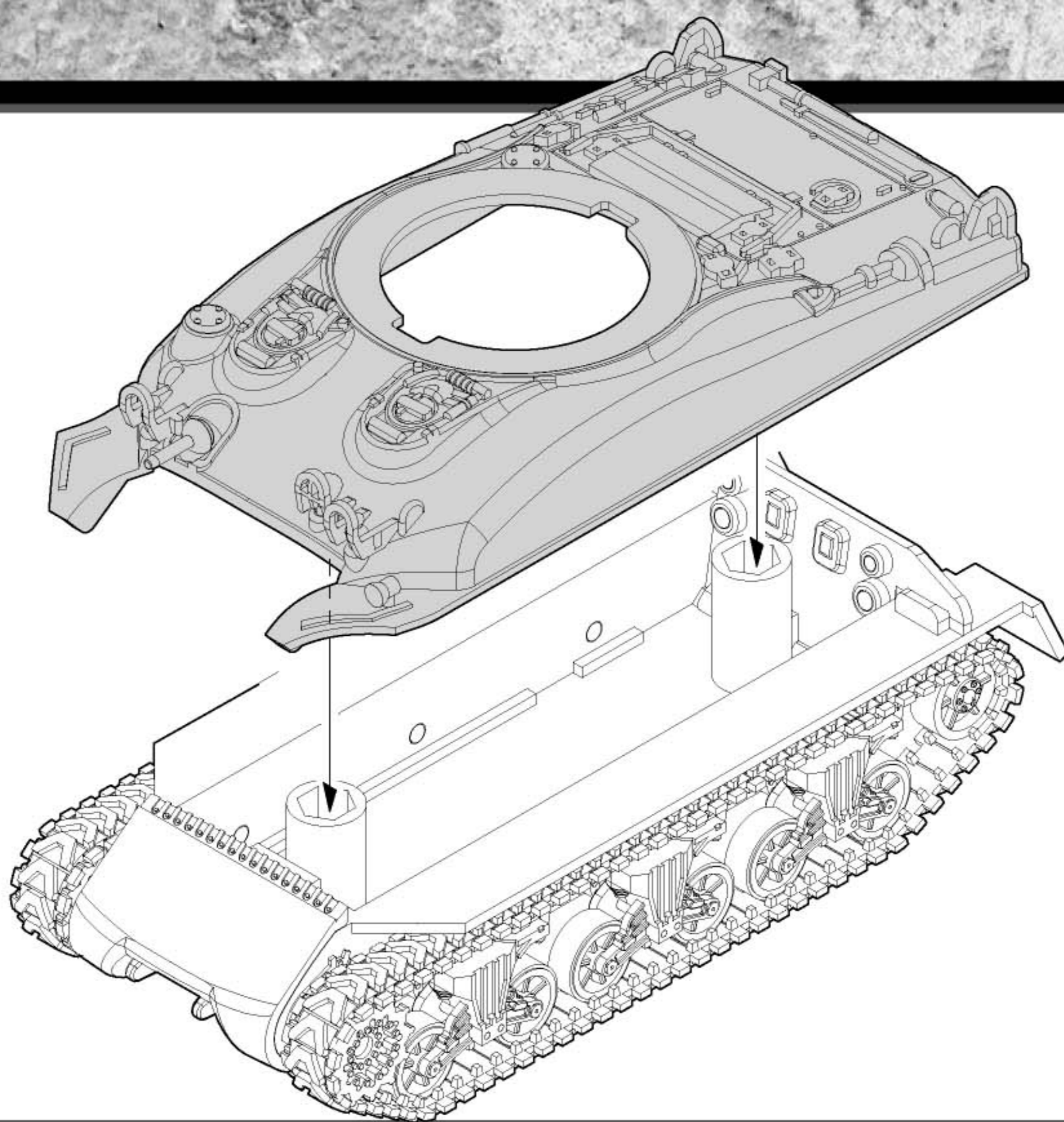
Attaching turret • Installation de la Tourelle • installazione de la tourelle •  
 Installation de la tourelle • Instalación de la tourelle • 炮塔组装

**10****11****12**

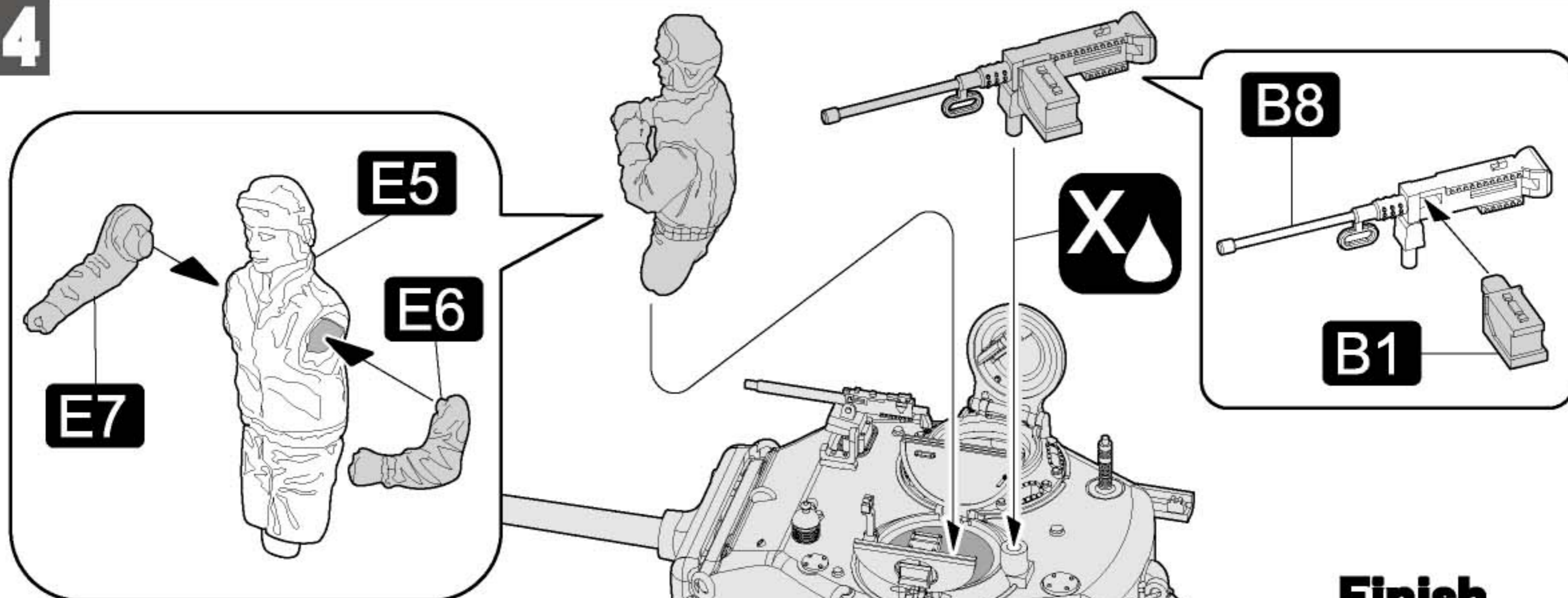
- ★ Open hatches mode
- ★ Die Luke ist offen
- ★ Il portello è aperto
- ★ La trappe est ouverte
- ★ La escotilla está abierta
- ★ 舱门打开状态

- ★ Close hatches mode
- ★ Tür geschlossen
- ★ Porta chiusa
- ★ Porte fermée
- ★ Puerta cerrada
- ★ 舱门关闭状态

13

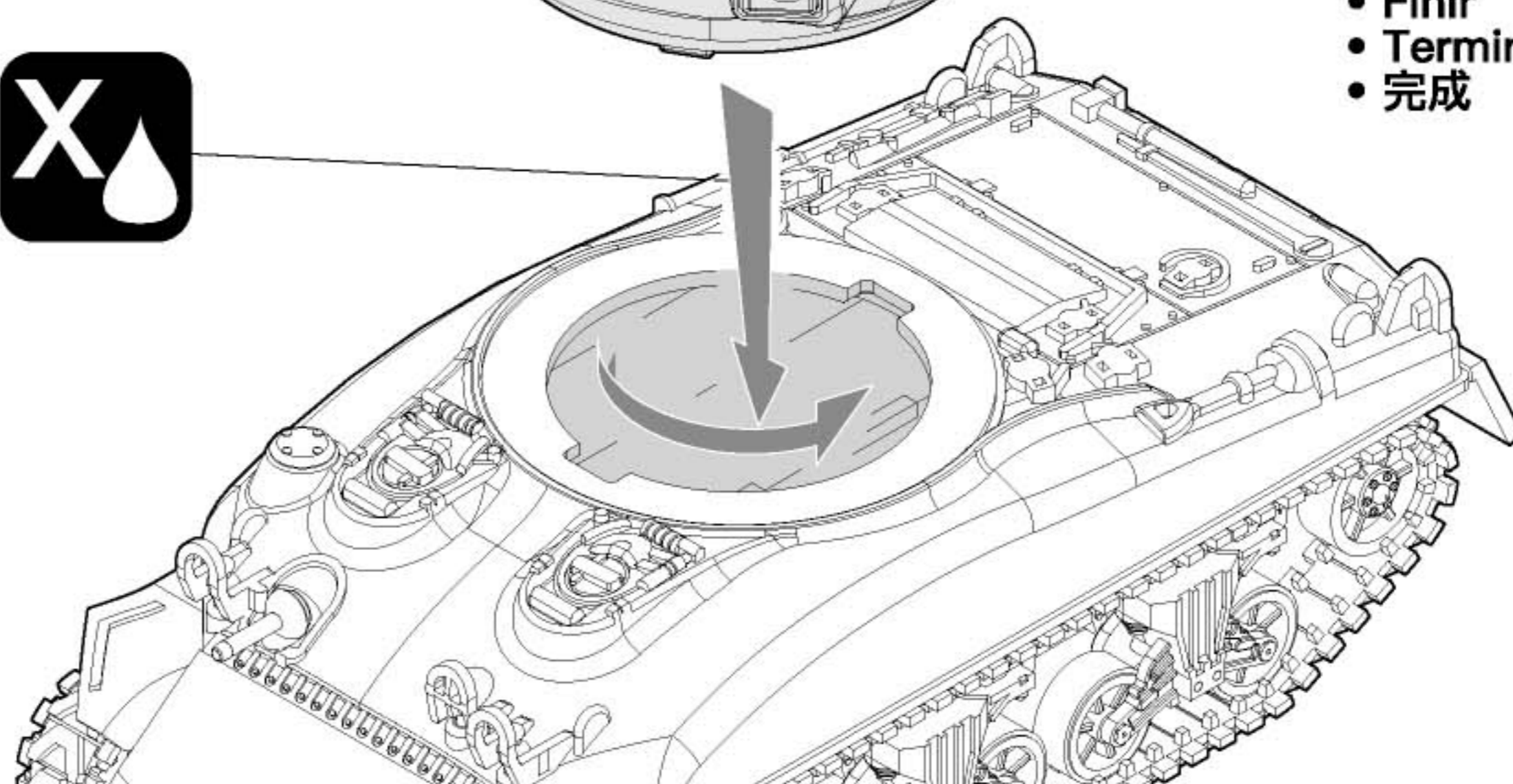


14



**Finish**

- Beenden
- La finitura
- Finir
- Terminar
- 完成



**Waltersons Industries Holding Ltd.**  
 Unit S-T, 5/F, Valiant Industrial Center,  
 2-12 Au Pui Wan Street, Fo Tan, N.T,  
 Hong Kong

**United Kingdom office:**  
 Unit 2, Colthrop business park,  
 Colthrop lane, Thatcham Berkshire,  
 RG19 4NB, United Kingdom

© FORCES OF VALOR HOBBIES LIMITED.  
 ALL RIGHTS RESERVED. MADE IN CHINA.  
 ALLE RECHTE GESCHÜTZT. IN CHINA HERGESTELLT.  
 TUTTI I DIRITTI SONO RISERVATI. FABBRICATO IN CINA.  
 TOUS DROITS RÉSERVÉS. FABRIQUÉ EN CHINE.  
 RESERVADOS TODOS LOS DERECHOS. HECHO EN CHINA.  
 版权所有，中国製造。