

FORCES OF VALOR

COMBAT PROVEN MACHINES



GMC 2 1/2 TON CARGO TRUCK

1ST INFANTRY DIVISION

NORMANDY JUNE, 1944

- The 2½ Ton Cargo Truck, Popularly called the "deuce and a half", it was a workhorse vehicle during WWII and continues to serve today in numerous circumstances. The 2½ Ton Cargo Truck is capable of carrying up to 10,000 lb of cargo and travel a range of up to 500 miles on a single 50 gallon tank of fuel.
- Der 2½ Tonnen Cargo Truck, im Volksmund "deuce and a half" genannt, war während des Zweiten Weltkriegs ein Arbeitsfahrzeug und wird heute noch unter zahlreichen Umständen eingesetzt. Der 2½ Ton Cargo Truck ist in der Lage, bis zu 4500 kg Fracht zu transportieren und hatte eine Reichweite von bis zu 800 Kilometer mit einem einzigen 190 Liter-Tank Kraftstoff zurückzulegen.
- Il camion da 2½ tonnellate, popolarmente noto come "deuce and a half", era un veicolo merci durante la seconda guerra mondiale e continua a servire oggi in numerose circostanze. Il Cargo Truck da 2½ tonnellate è in grado di trasportare fino a 10.000 libbre di carico e di viaggiare fino a 500 miglia su un singolo serbatoio di carburante da 50 galloni.
- Le camion de fret de deux tonnes et demie, plus connu sous le nom de "deuce and a half", était un véhicule cargo pendant la Seconde Guerre mondiale et continue de servir aujourd'hui dans de nombreuses circonstances. Le camion cargo 2½ tonnes peut transporter jusqu'à 10 000 livres de fret et parcourir une autonomie allant jusqu'à 500 milles avec un seul réservoir de carburant de 50 gallons.
- El camión de carga de 2½ toneladas, conocido popularmente como "deuce and a half", fue un vehículo de carga durante la Segunda Guerra Mundial y continúa sirviendo hoy en numerosas circunstancias. El Camión de Carga de 2½ toneladas es capaz de transportar hasta 10,000 libras de carga y recorrer un rango de hasta 500 millas en un solo tanque de combustible de 50 galones.
- 2½ 吨军用卡车是美军在第二次世界大战中大规模投入使用的主力运输车辆，就算到了现代，仍继续服务于军事或民用层面。时速超过70千米/小时，加满一次油能够行驶385公里。其可靠性能让2½ 吨军用卡车即使运载两倍于承载能力的重量，也照样能飞驰向前。

TECHNICAL OVERVIEW Technische Daten • Panorámica Técnica • Présentation technique

• Descripción Técnica en general • 性能概述

LENGTH	LÄNGE LARGO LUNGHEZZA 长度 LONGUEUR	6.5 M	POWERPLANT	TRIEBWERK PROPULSORE GROUPE MOTEUR	PLANTA GENERADORA DE ELECTRICIDAD 动力装置	GMC 270 6-CYLINDER
WIDTH	BREITE ANCHO LARGHEZZA 宽度 LARGEUR	2.19 M	HORSEPOWER	LEISTUNG PS POTENZA CAVALLI PUISSANCE	CABALLOS DE FUERZA 马力	91.5 HP
HEIGHT	HÖHE ALTURA ALTEZZA 高度 HAUTEUR	2.36 M	FUEL CAPACITY	TÄNKKAPAZITÄT CAPACITÀ SERBATOIO CARBURANTE CAPACITÉ DE CARBURANT	CAPACIDAD PARA EL COMBUSTIBLE 燃料容量	151 L
WEIGHT	GEWICHT PESO POIDS 重量 PESO	5,102 KG	POWER TO WEIGHT	LEISTUNG BIS GEWICHT PESO RIMORCHIABILE POIDS/PUISSANCE	CAPACIDAD DE PESO 出力荷重比	/
CREW	BESATZUNG TRIPULACION EQUIPAGGIO 隊員 EQUIPAGE	2	RANGE	REICHWEITE RANGO/ALCANCE GITTATA 射程距离 AUTONOMIE		482 KM
ARMAMENT	AUSRÜSTUNG ARMAMENTO ARMAMENTO 装备 ARMENT	1 X 12.7 MM M2 MACHINE GUN	TOP SPEED	HÖCHSTGESCHWINDIGKEIT VELOCITÀ MASSIMA VITESSE MAXIMUM	MAXIMA VELOCIDAD 最高速度	72 KM/HR
FRONT ARMOUR THICKNESS		STARKE VORDERE PANZERPLATTE SPessore CORAZZA ANTERIORE ÉPAISSEUR BLINDAGE FRONTAL		RANGO/ALCANCE 前装甲厚度		/

⚠ CAUTION !

SUITABLE FOR CHILDREN AGE 14 AND OVER. THIS MODEL KIT INCLUDES PARTS, DECALS AND DETAILED ASSEMBLY INSTRUCTIONS. THIS KIT IS MADE OF PS & PVC AND REQUIRES GLUE FOR ASSEMBLY. GLUE AND PAINT ARE NOT INCLUDED. COLORS AND DECORATIONS MAY VARY. PLEASE KEEP DETAILS FOR FUTURE REFERENCE.

⚠ VORSICHT !

NICHT GEEIGNET FÜR KINDER UNTER 14 JAHREN. DIESER MODELLBAUSATZ ENTHÄLT BAUTEILE, AUFKLEBER UND DETAILIERTE BAUINWEISE. DIESER MODELLBAUSATZ IST AUS PS & PVC HERGESTELLT UND FÜR DEN ZUSAMMENBAU WIRD KLEBSTOFF VERWENDET. KLEBSTOFF UND FARBEN SIND NICHT IM LIEFERUMFANG ENTHALTEN. ABWEICHUNGEN DER FARBEN UND AUSSTATTUNGEN SIND MÖGLICH. FÜR EVENTUELLE ZUKUNFTIGE KORRESPONDENZ BITTE AUFBEWAHREN.

⚠ ATTENZIONE !

NON ADATTO AI BAMBINI DI ETÀ INFERIORE AI 14 ANNI. QUESTO MODELLO DI KIT INCLUDE PARTI, DECALS E ISTRUZIONI DI MONTAGGIO. QUESTO KIT È COMPOSTO DA PS E PVC E NECESSITA DI COLLA PER IL MONTAGGIO. COLLA E VERNICI NON SONO INCLUSE. I COLORI E LE DECORAZIONI POSSONO VARIARE. CONSERVARE L'IMBALLO PER REFERENZA FUTURA.

⚠ MISE EN GARDE !

NON ADATTO AI BAMBINI DI ETÀ INFERIORE AI 14 ANNI. QUESTO MODELLO DI KIT INCLUDE PARTI, DECALS E ISTRUZIONI DI MONTAGGIO. QUESTO KIT È COMPOSTO DA PS E PVC E NECESSITA DI COLLA PER IL MONTAGGIO. COLLA E VERNICI NON SONO INCLUSE. I COLORI E LE DECORAZIONI POSSONO VARIARE. CONSERVARE L'IMBALLO PER REFERENZA FUTURA.

⚠ PRECAUCIÓN !

ES UN MODELO PARA COLECCIONISTA NO ADECUADO PARA NIÑOS MENORES DE 14 AÑOS. ESTE MODELO DE JUEGO INCLUYE LAS PIEZAS (PARTES). CALCOMANIAS E INSTRUCCIONES DETALLADAS PARA EL ENSAMBLAJE. ESTE EQUIPO ESTÁ HECHO DE PS & PVC Y SE NECESITA PEGANTE PARA ENSAMBLARLO. EL PEGANTE Y LA PINTURA NO ESTÁ INCLUIDOS. LOS COLORES Y LA DECORACION PUEDEN VARIAR. POR FAVOR, GUARDAR ESTA INFORMACIÓN PARA FUTURAS CONSULTAS.

⚠ 警告 :

适合14岁及以上的儿童。此型号套件包括零件，标识和详细的装配说明。这个套件是由PS和PVC制成的，需要组装才能使用。不包括胶水和涂料。颜色和装饰可能会有所不同。请保留详细信息以供将来参考。



APPLYING DECALS ★ APPLICATION DE DÉCALCOMANIES ★ ANBRINGEN DER AUFKLEBER ★ CALCOMANÍAS ADHESIVAS ★ APPLICARE DECAL ★ 貼紙製作

- Clean your model's surface with a soft, wet cloth and allow to dry.
- Plan to apply the decals to your model one at a time. Proper positioning of decals is suggested in photos/diagrams of your model.
- Carefully cut individual decals from the decal sheet.
- Soak individual decals in warm water for approximately 20 seconds.
- Once soaked in water, decals will loosen and lift from their backing paper. A decal is ready for application once it can be slid freely off its backing paper with your fingertip.
- Soak the decal in water, decals will loosen and lift from their backing paper. A decal is ready for application once it can be slid freely off its backing paper with your fingertip.
- Carefully slide and position the decals onto the model's surface using wet fingertips or tweezers. Gently push any excess water and air bubbles from beneath the decals using a soft cloth.
- Reinigen Sie die Oberfläche des Modells mit einem weichen, feuchten Tuch und lassen Sie es trocknen.
- Bringen Sie die Aufkleber nacheinander an. Die exakte Anbringung der Aufkleber wird auf den Bildern/Diagramm des Modells angezeigt.
- Schneiden Sie die Aufkleber von dem Aufkleberblatt vorsichtig ab. Weichen Sie die einzelnen Aufkleber in warmen Wasser ca. 20 Sekunden ein.
- Sobald die Aufkleber in Wasser eingeweicht werden, beginnen sich die Aufkleber von dem Hintergrundpapier zu lösen. Ein Aufkleber kann dann verwendet werden, wenn er sich von dem Papier komplett gelöst hat.
- Aufkleber mit den Fingerspitzen oder einer Pinzette vorsichtig und genau auf das Modell anbringen. Mit einem weichen Tuch vorsichtig überschüssiges Wasser und Luftblasen von dem Aufkleber drücken.
- Sobald die Aufkleber getrocknet sind, überflüssiges Restmaterial der Aufkleber mit einem weichen feuchten Tuch vorsichtig entfernen.
- Pulire la superficie del modello con un panno morbido e umido e lasciare asciugare.
- Applicare le decals sul modello una alla volta. Corretto posizionamento delle decals è suggerita nelle foto / schemi del modello.
- Fare attenzione a tagliare accuratamente le decals dal foglio. Immergere le decals singolarmente in acqua tiepida per circa 20 secondi.
- Una volta immersa in acqua, sollevare dal loro supporto cartaceo. Una decalcomania è pronta per l'applicazione una volta che può essere fatto scorrere liberamente fuori dalla sua carta di protezione con la punta delle dita.
- Far scorrere delicatamente e posizionare gli adesivi sulla superficie del modello con dita bagnate o pinzette. Premere delicatamente per far uscire l'acqua in eccesso e le bolle d'aria da sotto le decalcomanie con un panno morbido.
- Una volta che le decal sono sciolte, rimuoverle con cautela l'adesivo in eccesso intorno a loro utilizzando un panno morbido e umido.
- Nettoyer la surface de votre modèle avec un chiffon doux et humide et laissez sécher.
- Plan pour appliquer les decals sur votre maquette, un a la fois. Le positionnement correct des decalcomanies est suggéré dans les photos / graphiques de votre modèle.
- Découpez soigneusement les décalques individuels de la feuille de décalcomanie. Tremper les décalques individuellement dans l'eau chaude pendant environ 20 secondes.
- Une fois trempés dans l'eau, les decalcomanies vont se relâcher et lever de leur support papier. Une decalcomanie est prête pour une application une fois qu'elle peut être glissée de son support papier avec votre doigt.
- Faites glisser délicatement et la position de la decalcomanie sur la surface du modèle en utilisant le bout des doigts humides ou des pinçettes. Repoussez délicatement tout excès d'eau et des bulles d'air sous les decalcomanies en utilisant un chiffon doux.
- Une fois les décalques secs, retirez soigneusement tout excès d'adhésif autour d'eux en utilisant un chiffon doux et humide.
- Limpie la superficie del juguete con un paño húmedo y suave y déjelo que se seque bien.
- Si planea colocar las calcomanías le recomendamos poner una por una. Coloque las calcomanías adecuadamente siguiendo las fotos/diagramas sugeridos para el modelo que usted haya seleccionado.
- Con cuidado recorte individualmente las calcomanías de la hoja. Remoje las calcomanías individuales durante aproximadamente 20 segundos.
- Una vez que estén remojadas en el agua, las calcomanías se desprenderán del papel del respaldo. La calcomanía esta lista para ser adherida una vez que se pueda deslizar fácilmente del papel de respaldo con la ayuda de sus dedos.
- Cuidadosamente deslice y adhiera la calcomanía en la superficie del juguete con sus dedos húmedos o con la ayuda de unas pinzas. Suavemente limpie cualquier exceso de agua y las burbujas que puedan quedar por debajo de la calcomanía utilizando un paño suave.
- Una vez que las calcomanías estén secas, cuidadosamente limpie cualquier exceso de pegante que quede alrededor utilizando un paño húmedo y suave.
- 用柔软的湿布清洁模型表面并使其干燥。
- 计划一次贴一张花纸到您的模型。在模型的照片/图表中建议正确定位贴花。
- 小心地从贴花纸上切下每个贴花。将每个贴花浸泡在温水中约20秒。
- 浸泡在水中后，贴花会从背纸上松开并抬起。一旦贴花可以用指甲自由滑出背纸，就可以应用了。
- 使用湿指尖或镊子小心地将贴花滑动并定位在模型表面上。用软布轻轻地从贴花下方挤出多余的水和气泡。
- 一旦贴花干燥，请用柔软的湿布小心地去掉周围多余的粘合剂。

HOW TO START:

- Please read all instructions included prior to assembling your kit.
- Follow the instructions in sequence to assure proper assembly.
- Tools you may need include hobby clippers (helps you to separate parts from plastic runners), rubber bands, tape (to hold parts together while glue is creating chemical effects), paint and glue (for PS or PVC materials).
- We suggest you to clean parts before assembling using water or mild detergent solution to assure paint and decals adhered properly on the parts surface.

CAUTION:

- This product is not suitable for children under 14 years of age. It contains small and sharp functional parts, and requires careful preparation, assembly and decoration of such parts.
- In order or carelessness use of hobby tools during assembly may result in injury.
- Be especially careful for assembly using only safe and appropriate hobby tools.
- Waste materials and parts should be discarded immediately, out of the reach from young children.
- Discard all plastic bags used to contain plastic runners, these may pose a choking or suffocation hazard to young children.
- Do not play with waste materials and parts as some may present sharp edges or points.

DIE ERSTEN SCHRITTE:

- Bitte lesen Sie alle mitgelieferten Anweisungen, bevor Sie Ihren Bausatz zusammenbauen.
- Befolgen Sie die Anweisungen nacheinander, um eine korrekte Montage zu gewährleisten.
- Zu den Werkzeugen, die Sie benötigen, gehören Hobby-Scheren (hilt Ihnen, Teile von Kunststoffkufen zu trennen), Gummibänder, Klebeband (um Teile zusammenzuhalten, während der Klebstoff trocknet), Farbe und Klebstoff (für PS- oder PVC-Materialien).
- Wir empfehlen Ihnen, die Teile vor der Montage mit Wasser oder einer milden Reinigungslösung zu reinigen, um sicherzustellen, dass Farbe und Aufkleber richtig auf der Oberfläche der Teile haften.

ACHTUNG:

- Dieses Produkt ist nicht für Kinder unter 14 Jahren geeignet. Sie enthält kleine und scharfe Funktionsteile und erfordert eine sorgfältige Vorbereitung, Montage und Dekoration dieser Teile.
- Falscher oder unvorsichtiger Gebrauch von Werkzeugen bei der Montage kann zu Verletzungen führen.
- Bereiten Sie alle Teile sorgfältig für die Montage vor, verwenden Sie nur sichere und geeignete Werkzeuge.
- Abfallstoffe und -teile sollten sofort entsorgt werden, außerhalb der Reichweite von Kleinkindern.
- Entsorgen Sie alle Plastiktüten, die zur Aufnahme von Plastikresten verwendet werden, die eine Erstickengefahr für kleine Kinder darstellen können.
- Spielen Sie nicht mit Abfallstoffen und Teilen, da einige davon scharfe Kanten oder Punkte aufweisen können.

COME INIZIARE:

- Leggi tutte le istruzioni incluse prima di assemblare il tuo kit.
- Seguire le istruzioni in sequenza per assicurare il corretto assemblaggio.
- Gli strumenti di cui potresti aver bisogno includono i trimmer (ti aiuta a separare le parti dei corridoi di plastica), le fasce elastiche, il nastro (per tenere insieme le parti mentre la colla resiste) e la vernice e la colla (per materiali PS o PVC).
- Si consiglia di pulire le parti prima del montaggio con acqua o una soluzione detergente delicata per garantire che la vernice e le decalcomanie aderiscano correttamente alla superficie del pezzo.

ATTENZIONE:

- Questo prodotto non è adatto per bambini sotto i 14 anni di età. Contiene pezzi funzionali piccoli e taglienti e richiede un'accurata preparazione, assemblaggio e decorazione di tali pezzi.
- L'uso improprio o incauto degli strumenti per hobby durante il montaggio può causare lesioni.
- Preparare con cura tutte le parti per il montaggio utilizzando solo strumenti per hobby sicuri e appropriati.
- I materiali e le parti dei rifiuti devono essere smaltiti immediatamente, fuori dalla portata dei bambini.
- Eliminare tutti i sacchetti di plastica utilizzati per contenere scivoli di plastica, in quanto possono rappresentare un pericolo di soffocamento o soffocamento per i bambini piccoli.

COMMENT COMMENCER:

- Lisez toutes les instructions incluses avant d'assembler votre kit.
- Suivez les instructions dans l'ordre pour vous assurer d'un assemblage correct.
- Les outils dont vous pouvez avoir besoin incluent des débroussaillères (vous aident à séparer les pièces des patins en plastique), des bandes élastiques, du ruban adhésif (pour maintenir les pièces ensemble pendant que la colle séchage), de la peinture et de la colle (pour les matériaux PS ou PVC).
- Nous vous suggérons de nettoyer les pièces avant de les assembler avec de l'eau ou une solution détergente douce pour vous assurer que la peinture et les décalques adhèrent correctement à la surface de la pièce.

ATTENTION:

- Ce produit ne convient pas aux enfants de moins de 14 ans. Il contient des pièces fonctionnelles petites et tranchantes, et nécessite une préparation, un montage et une décoration soignés desdites pièces.
- L'utilisation inappropriée ou imprudente des outils de bricolage pendant l'assemblage peut causer des blessures.
- Préparez soigneusement toutes les pièces pour l'assemblage en utilisant uniquement des outils de loisir sûrs et appropriés.
- Les déchets et les pièces doivent être éliminés immédiatement, hors de la portée des jeunes enfants.
- Jeter tous les sacs en plastique utilisés pour contenir des lames en plastique, car ils peuvent constituer un risque d'étouffement pour les jeunes enfants.
- Ne jouez pas avec les déchets et les pièces, car certains peuvent avoir des bords ou des pointes.

CÓMO EMPEZAR:

- Lea todas las instrucciones incluidas antes de armar su kit.
- Siga las instrucciones en secuencia para asegurar un montaje adecuado.
- Las herramientas que puede necesitar incluyen recortadores (lo ayuda a separar partes de corredores de plástico), bandas elásticas, cinta (para mantener juntas las partes mientras el pegamento se seca), pintura y pegamento (para materiales de PS o PVC).
- Le sugerimos que limpie las piezas antes del ensamblaje con agua o una solución de detergente suave para asegurar que la pintura y las calcomanías se adhieran correctamente a la superficie de la pieza.

PRECAUCIÓN:

- Este producto no es adecuado para niños menores de 14 años. Contiene piezas funcionales pequeñas y afiladas, y requiere una cuidadosa preparación, montaje y decoración de dichas piezas.
- El uso incorrecto o descuidado de las herramientas de hobby durante el montaje puede provocar lesiones.
- Prepare cuidadosamente todas las piezas para el ensamblaje utilizando solo herramientas de pasatiempo seguras y apropiadas.
- Los materiales de desecho y las partes deben desecharse inmediatamente, fuera del alcance de los niños pequeños.
- Deseche todas las bolsas de plástico utilizadas para contener correa de plástico, ya que pueden suponer un riesgo de asfixia o asfixia para los niños pequeños.

如何开始:

- 在组装之前，请阅读所有说明。
- 按照执行说明以确保正确装配。
- 您可能需要的工具包括：用于将零件从板上剪下的模型剪钳，可修整水口模型色的刀，以及粘胶用的模型胶水、橡皮泥和毛刷和模型涂料。

警告:

- 本产品不适合14岁以下的儿童使用。它包含细小和尖锐的功能性部件，并且需要仔细地处理、组装和使用这些部件。
- 组装过程中误读或不小心使用模型制作工具可能会导致操作受伤。
- 只使用安全和适当的爱好工具，仔细准备所有零件的包装。废物和零件应立即丢弃，儿童无法触及。
- 正确和安全地使用工具，小心仔细的装配零件，包装物和废料应立即丢弃，并远离儿童无法触及。
- 所有用于包装零件的塑料袋在使用后应立即丢弃，因为它们可能成为小/儿童的危险。

- You may want to paint parts before assembly or paint small parts before removing from the runner. Please allow paint to dry thoroughly before assembly.
- Remove any paint from the parts surface before applying adhesive (such as glue). Please apply adhesive separately.
- Application of decals is an important step, please refer to page 9 for more detailed instructions.

WARNING:

- Assemble only in a properly ventilated work area, do not assemble in an enclosed space to avoid poisoning through the inhalation of toxic fumes.
- Do not use flammable materials near a flame or other heat sources.
- Do not place adhesives or paints in mouth or eyes.
- In case of accidental contact with eyes, flush affected area with water immediately and contact a doctor if needed.
- In case of accidental ingestion, contact your local poison control authority or a doctor immediately.

- Möglicherweise möchten Sie Teile vor der Montage lackieren oder kleine Teile lackieren, bevor Sie sie vom Laufwegen entfernen. Bitte lassen Sie die Farbe vor der Montage gründlich trocknen.
- Entfernen Sie vor dem Auftragen von Klebstoff die Farbe/Farbestreife von der Oberfläche der Teile. Bitte Klebstoff separat auftragen.
- Das Anbringen von Aufklebern ist ein wichtiger Schritt, bitte beachten Sie Seite 8 für weitere detaillierte Anweisungen.

WARNING:

- Montage nur in einem gut belüfteten Arbeitsbereich, nicht in einem geschlossenen Raum montieren, um Vergiftungen durch Einatmen von giftigen Dämpfen zu vermeiden.
- Verwenden Sie keine brennbaren Materialien in der Nähe einer Flamme oder anderer Wärmequellen.
- Keine Klebstoffe oder Farben in Kontakt mit Mund oder Augen kommen lassen.
- Im Falle eines versehentlichen Kontakts mit den Augen, spülen Sie den betroffenen Bereich sofort mit Wasser aus und wenden Sie sich bei Bedarf an einen Arzt.
- Im Falle einer versehentlichen Einnahme wenden Sie sich bitte sofort an Ihre örtliche Giftkontrollbehörde oder einen Arzt.

- Si consiglia di verniciare le parti prima del montaggio o dipingere piccole parti prima di rimuoverle dal corridoio. Lasciare asciugare completamente la vernice prima del montaggio.
- Rimuovere la vernice dalla superficie delle parti prima di applicare l'adesivo (come la colla). Si prega di applicare l'adesivo separatamente.
- L'applicazione delle decalcomanie è un passo importante, vedi pagina 8 per istruzioni più dettagliate.

WARNING:

- Montare solo in un'area di lavoro adeguatamente ventilata, non montarla in uno spazio chiuso per evitare l'innescata causata dall'inhalazione di fumi tossici.
- Non utilizzare materiali infiammabili vicino a fiamme o altre fonti di calore.
- Non mettere adesivi o vernici in bocca o negli occhi.
- In caso di contatto accidentale con gli occhi, sciacquare immediatamente l'area interessata e, se necessario, contattare un medico.
- In caso di ingestione accidentale, contattare immediatamente l'autorità locale per il controllo anti-veleno o un medico.

- Vous voudrez peut-être peindre des pièces avant l'assemblage ou peindre de petites pièces avant de les retirer du couloir. Laisser la peinture sécher complètement avant le montage.
- Enlevez la peinture de la surface des pièces avant d'appliquer un adhésif (comme de la colle). Veuillez appliquer l'adhésif séparément.
- L'application de décalques est une étape importante. Voir les instructions plus détaillées à la page 8.

AVERTISSEMENT:

- Assemble only in a properly ventilated work area, do not assemble in an enclosed space to avoid poisoning through the inhalation of toxic fumes.
- Do not use flammable materials near a flame or other heat sources.
- Do not place adhesives or paints in mouth or eyes.
- In case of accidental contact with eyes, flush affected area with water immediately and contact a doctor if needed.
- In case of accidental ingestion, contact your local poison control authority or a doctor immediately.

- Es posible que desee pintar piezas antes del ensamblaje o pintar piezas pequeñas antes de quitarlas del corredor. Deje que la pintura se seque completamente antes del montaje.

- Elimine la pintura de la superficie de las piezas antes de aplicar adhesivo (como pegamento). Por favor, aplique el adhesivo por separado.
- La aplicación de decalcomanías es un paso importante, consulte la página 8 para obtener instrucciones más detalladas.

ADVERTENCIA:

- Ensamble solo en un área de trabajo adecuadamente ventilada, no lo monte en un espacio cerrado para evitar la intoxicación por inhalación de humos tóxicos.
- No utilice materiales inflamables cerca de una llama u otras fuentes de calor.
- No coloque adhesivos o pinturas en la boca o los ojos.
- En caso de contacto accidental con los ojos, enjuague el área afectada con agua inmediatamente y comuníquese con un médico si es necesario.
- En caso de ingestión accidental, póngase en contacto con su autoridad local de control de intoxicaciones o con un médico inmediatamente.

- 我们建议在装配前使用水和中性清洁剂清洗模型零件，使模型涂料和水贴纸能牢固地与模型零件结合。
- 如需零件上色，建议您在先将要零件从板框上取下，可直接在零件上进行涂装，并在涂料完全干透后，再取下零件进行组装。
- 在模型零件粘胶前，需要把粘胶面上的涂料清除干净，再涂抹模型胶水进行粘胶。
- 水贴纸的使用说明，请参第4页。

警告:

- 请勿在环境一定要保持通风良好。
- 请勿吸入有毒烟雾。
- 请勿在火源或其他热源附近使用易燃材料。
- 请勿将模型胶水或模型涂料误入口中、眼中。
- 如果意外接触眼睛，请立即用水冲洗患处并与医生联系。
- 如果意外接触口、眼，请立即用大量清水冲洗并尽快就医。

COMENT
MODELLKLEBER
COLLA MODELLO
COLLE MODELE
MODELO DE PEGAMENTO
模型胶水



SIDE CUTTERS
SEITENSCHNEIDER
COUPE LATÉRALE
TAGLIERINA LATERALE
CORTADOR LATERAL
側切刀



MODELING KNIFE
SEITENSCHNEIDER
COLTELLINO PER MODELARE
COUPEAU DE MODELISATION
CUCHILLO MODELADOR
建模刀



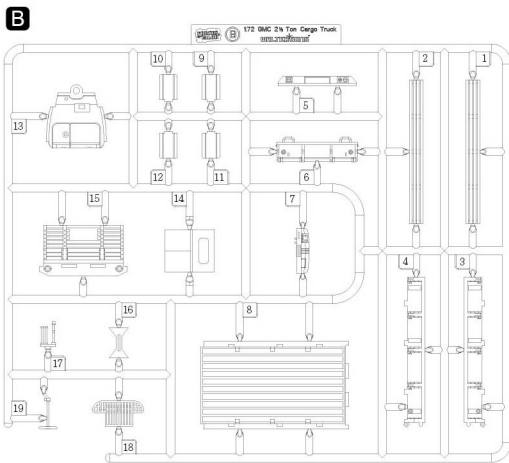
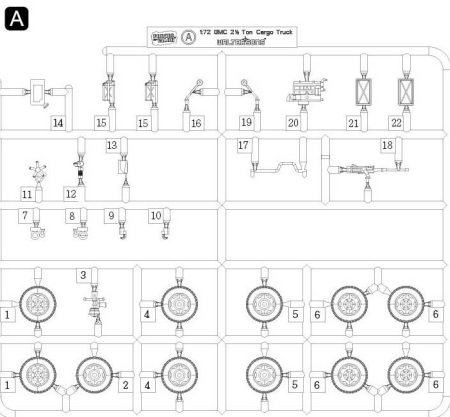
SCISSORS
SCHERE
FORBICI
CISEAUX
TIJERAS
剪刀



TWEEZERS
PINZETTES
PINCES
TWEEZERS
镊子



CONTENTS ★ LIEFERUMFANG ★ LORNIATURA ★ CONTENU ★ CONTENIDOS ★ 内容物



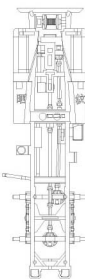
C1



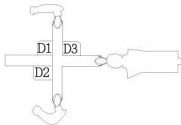
C2



C3



D



E1



ASSEMBLY SYMBOLS ★ ZEICHEN ★ SIMBOLI ★ SYMBOLES ★ SIMBOLOS ★ 记号说明

X2 MAKE 2 PCS
BAUE 2 STK
EFFETTUARE 2 PC
FAIRE 2 PCS
PARA 2 HACER
製作两组

! BE CAREFUL
VORSICHT
FARE ATTENZIONE
SOYEZ PRUDENT
WALTEN
注意处理

X DO NOT GLUE
NICHT ZUSAMMENKLEBEN
NON INCOLLARE
NE PAS COLLER
NO UTILICE
不用贴合

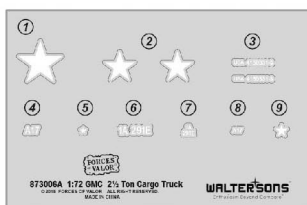
📄 APPLY DECAL
AUFKLEBER ANBRINGEN
APPLICARE DECAL
APPLIQUER LE DECAL
APPLIQUE LA CALCOMANIA
贴胶水印纸

↔ OPTIONAL
WAHLWEISE
OPZIONALE
OPTION
OPCIONAL
可以选择採用

💧 INSTANT GLUE
SEKUNDENKLEBER
COLLA INSTANTANEA
COLLE INSTANTANEE
PEGAMENTO INSTANTANEO
用胶贴合

DECAL SHEET
AUFKLEBERBLATT
FOGLIO DECALCOMANIE

FEUILLE DECALCOMANIE
HOJA DE CALCOMANIAS
水印贴纸

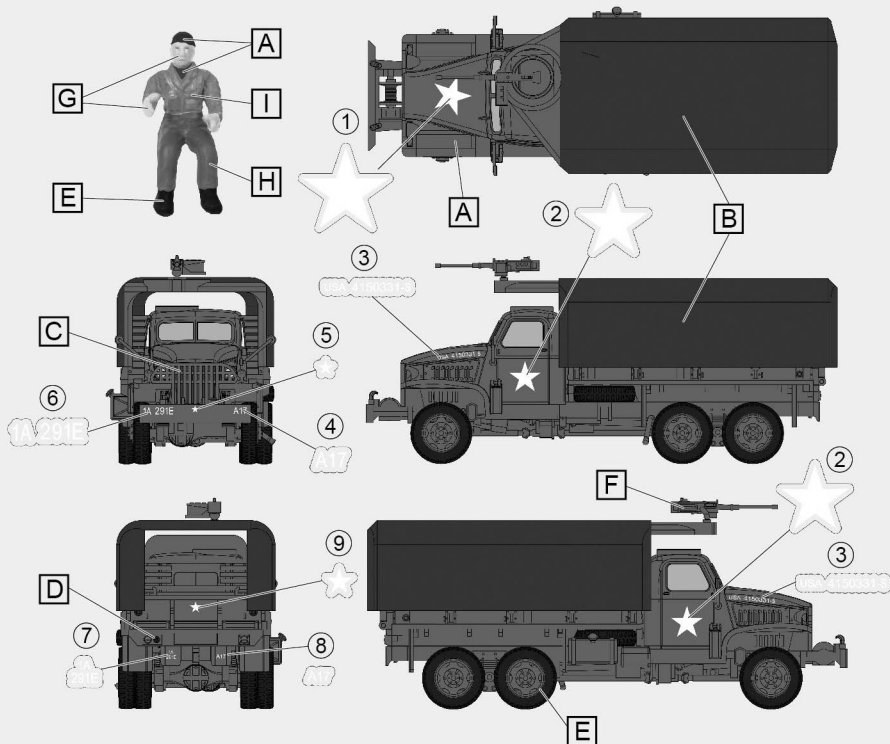


The kit is made of PS & PVC.
Dieser Modellbaustiz ist aus PS & PVC hergestellt und für den Zusammenbau wird Klebstoff verwendet.
Questo kit è composto da PS e PVC e necessita di colla per il montaggio.
Ce kit est composé de PS et PVC et nécessite de la colle pour l'assemblage.
Este equipo está hecho de PS & PVC y se necesita para ensamblarlo.

Este equipo está hecho de PS & PVC y se necesita para ensamblarlo.
该套件由PS & PVC制成。

GMC 2 1/2 TON CARGO TRUCK

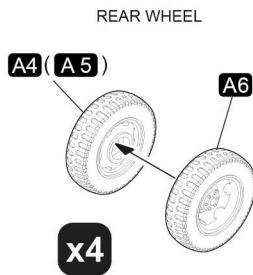
Plastic material color of this product is molded according to **Olive drab No.9** equivalent color reference.



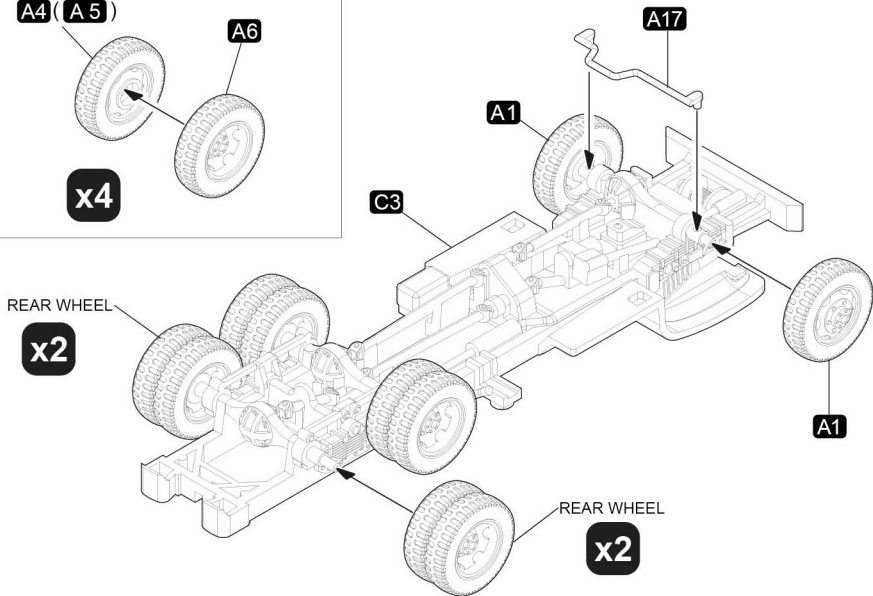
COLOR RECOMMENDED ★ FARBE ★ COLORE ★ COULEURS ★ COLOR ★ 颜色推荐

Prefix	Color suggestion	Enamel paint	AK interactive (Acrylic paint)
A	Olive drab	XF-62	RC023 (Olive drab no.9)
B	Dark green	XF-61	AK-3023
C	Chrome silver	X-11	MC502
D	Red	X-7	AK-3048
E	Flat black	XF-1	AK-720 Rubber tires
F	Gun metal	X-10	AK-798, gunmetal (FS-37200)
G	Flesh	XF15	AK-3011 base flesh
H	Flat earth	XF-52	AK-4223
I	Desert yellow	XF-60	AK-753 (RAL7028 Dunkelgelb)

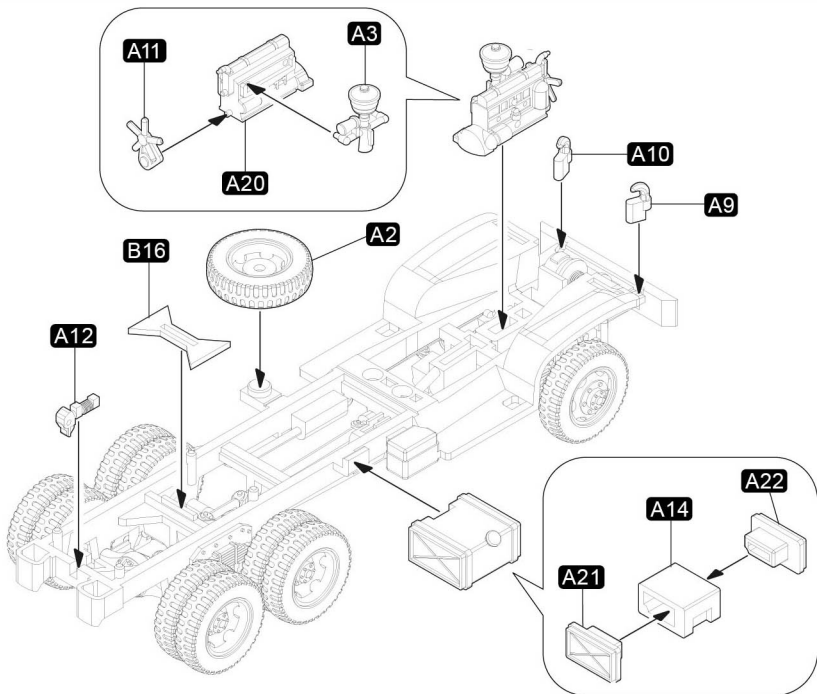
1a ATTACHING WHEELS



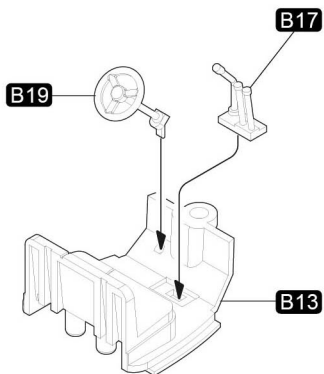
1b



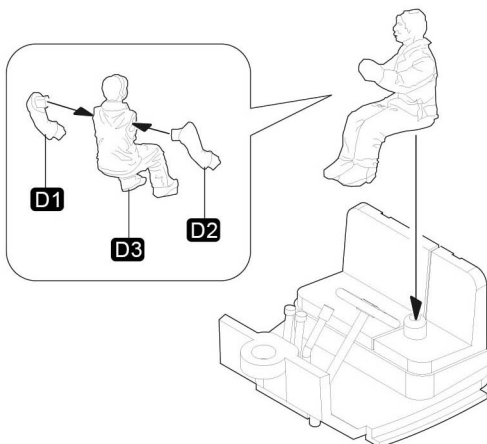
2



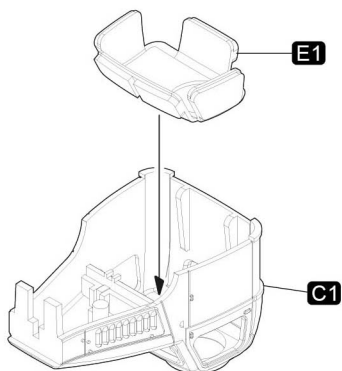
3a DRIVER'S SEAT ASSEMBLY



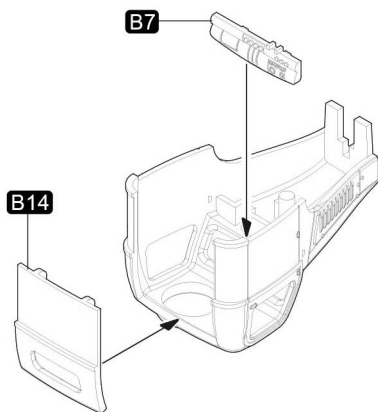
3b



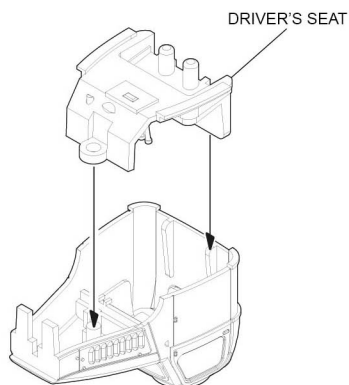
4a CAR HEAD ASSEMBLY



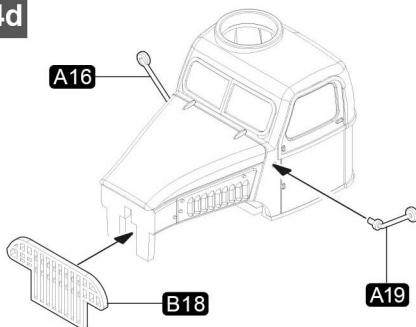
4b



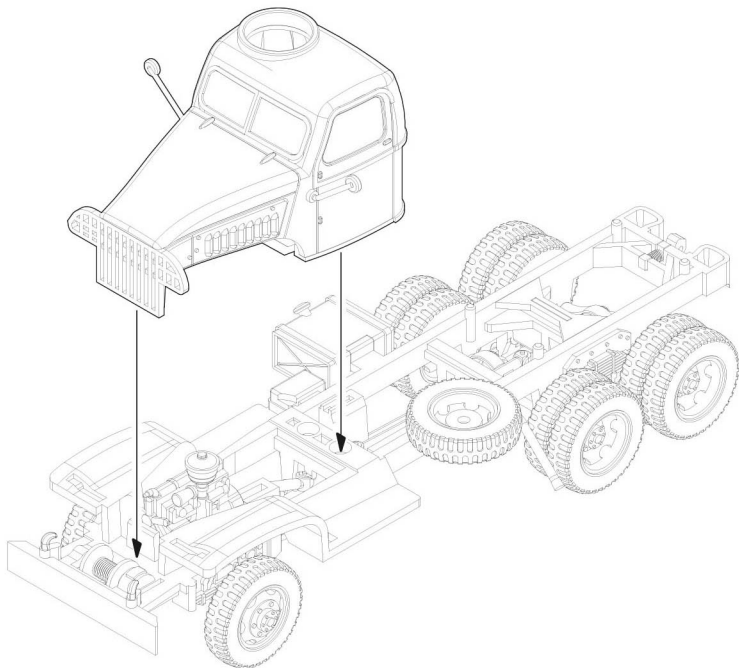
4c



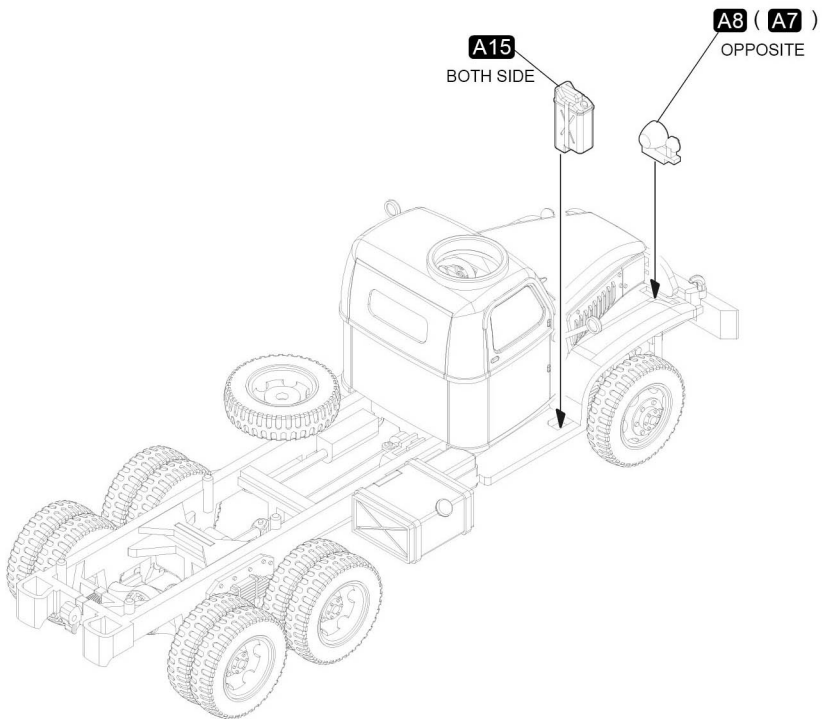
4d



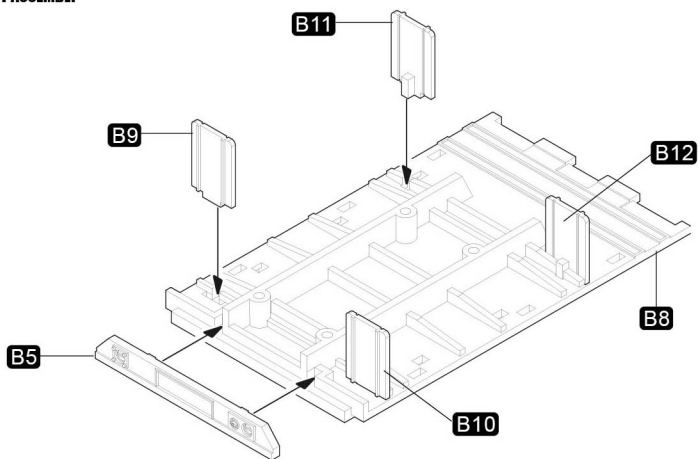
6



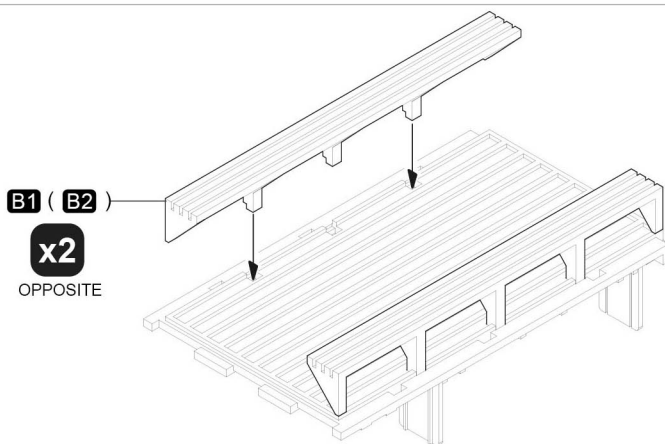
7



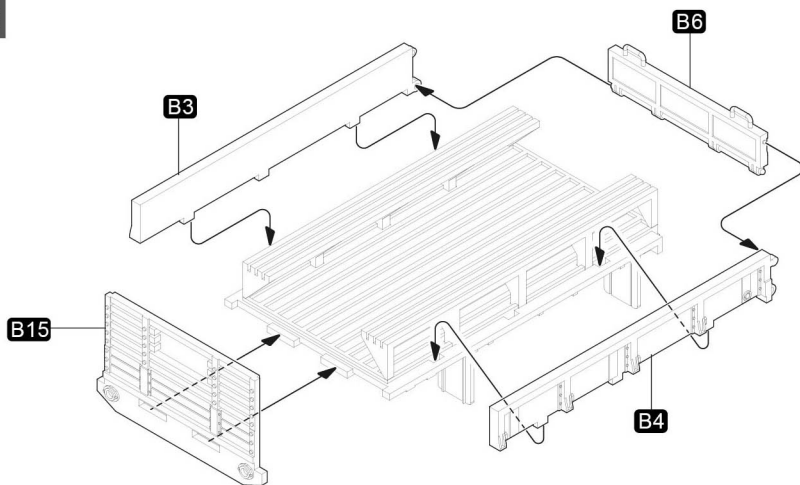
8a CARGO PART ASSEMBLY



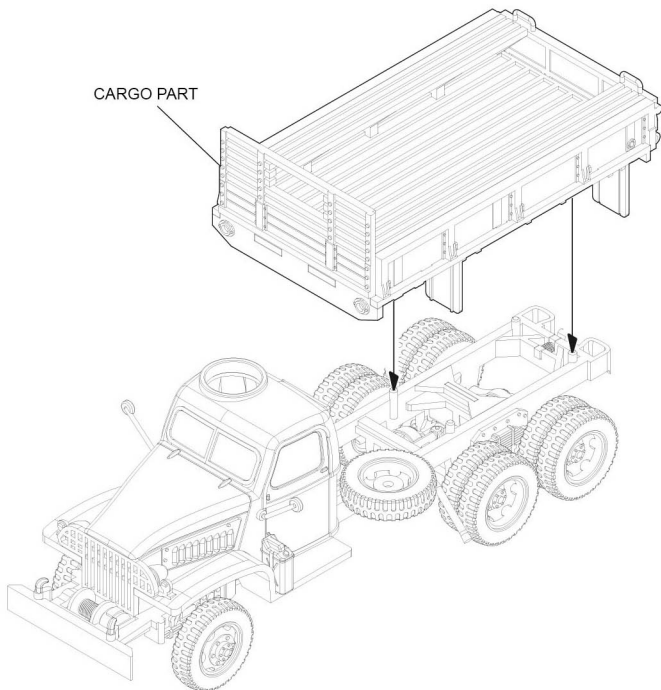
8b



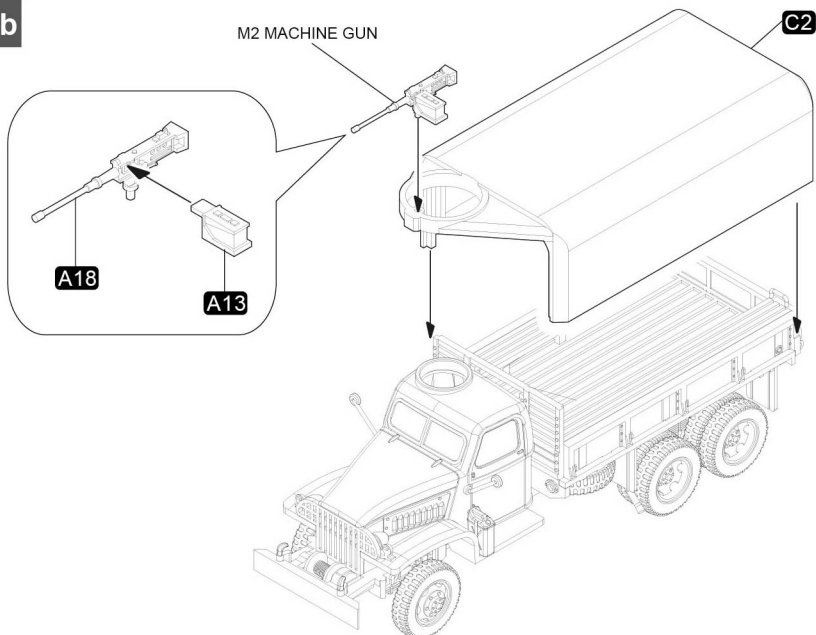
8c



9a



9b



WALTERSONS™
Enthusiasm Beyond Compare®

Waltersons Industries Holding Ltd.
Unit S-1, 5/F, Valiant Industrial Center,
2-12 Au Pui Wan Street, Fo Tan, N.T,
Hong Kong

Find us on
facebook



United Kingdom office:
Unit 2, Colthrop business park,
Colthrop lane, Thatcham Berkshire,
RG19 4NB, United Kingdom

Visit our website :



© FORCES OF VALOR HOBBIES LIMITED.
ALL RIGHTS RESERVED. MADE IN CHINA.
ALLE RECHTE GESCHÜTZT. IN CHINA HERGESTELLT.
TUTTI I DIRITTI SONO RISERVATI. FABBRICATO IN CHINA.
TOUS DROITS RÉSERVÉS. FABRIQUE EN CHINE.
RESERVADOS TODOS LOS DERECHOS. HECHO EN CHINA.
版权所有，中国製造。