

# #35267 Reedkontaktschalter

Reed Switch Assembly · Contact Reed · Reed contact

## Technische Daten:

- Kontaktart: Schließer
- Schaltspannung: max 24 V DC
- Schaltstrom: max. 0,5 A
- Ansprechzeit: 1,0 ms
- Maße: 43 x 32 x 17,5 mm

## Einbau:

Der Reedkontakt wird an einer geeigneten Stelle an der Unterseite des Lokrahmens angebaut. Siehe Beispiel.

Details zum Einbau und Anschluss entnehmen Sie den Bedienungsanleitungen (Anschlusplan/Belegung) der Lok und des verwendeten Decoders, Soundmoduls usw.

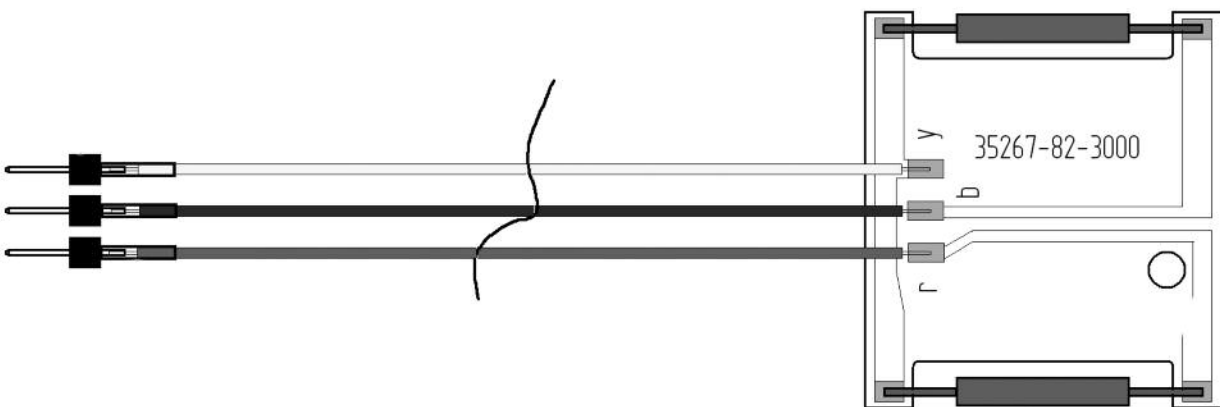
Für unsachgemäße Handhabung und Montage übernehmen wir keine Haftung.

Technische und farbliche Änderungen vorbehalten.

## Belegung

Wiring scheme

Masse / ground  
gelb / yellow  
Sensor 1  
blau / blue  
Sensor 2  
rot / red



## Technical data:

- Kind of contact: Shutter
- Contact voltage: 24 V DC max.
- Contact current: 0,5 A max.
- Response time: 1,0 ms
- Size: 43 x 32 x 17,5 mm

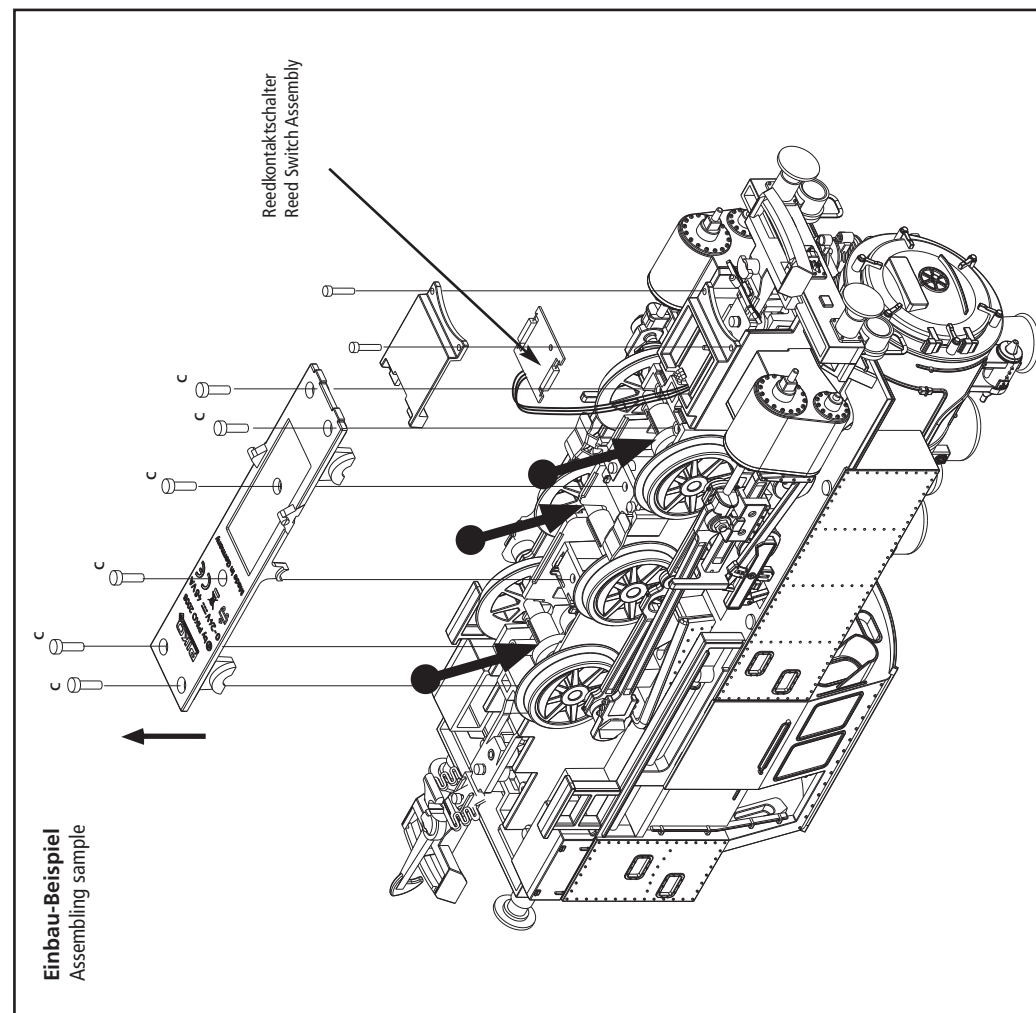
## Installation:

The reed contact is attached to a suitable position at the bottom side of the locomotive frame. See illustration.

Please find further details of installation in the corresponding user manual of your locomotive. The cables are installed correspondent to the main circuit board and connected according to the wiring diagram / configuration.

We are not liable for improper handling and assembly.

All information subject to change without notice.



## PIKO guarantee:

We guarantee that the specified product is free from faults in materials or workmanship, if nevertheless a justifiable claim arises within two years from the date of purchase we guarantee to make repairs free of charge. In this case return the article to PIKO together with the receipt issued by your model rail dealer. The PIKO transformer is subject to stringent safety regulations and may only be opened and repaired by the manufacturer. Any contravention will lead to loss of all guarantees and a general refusal to repair the product. This guarantee does not cover damage caused by incorrect handling. It does not cover any transport costs.

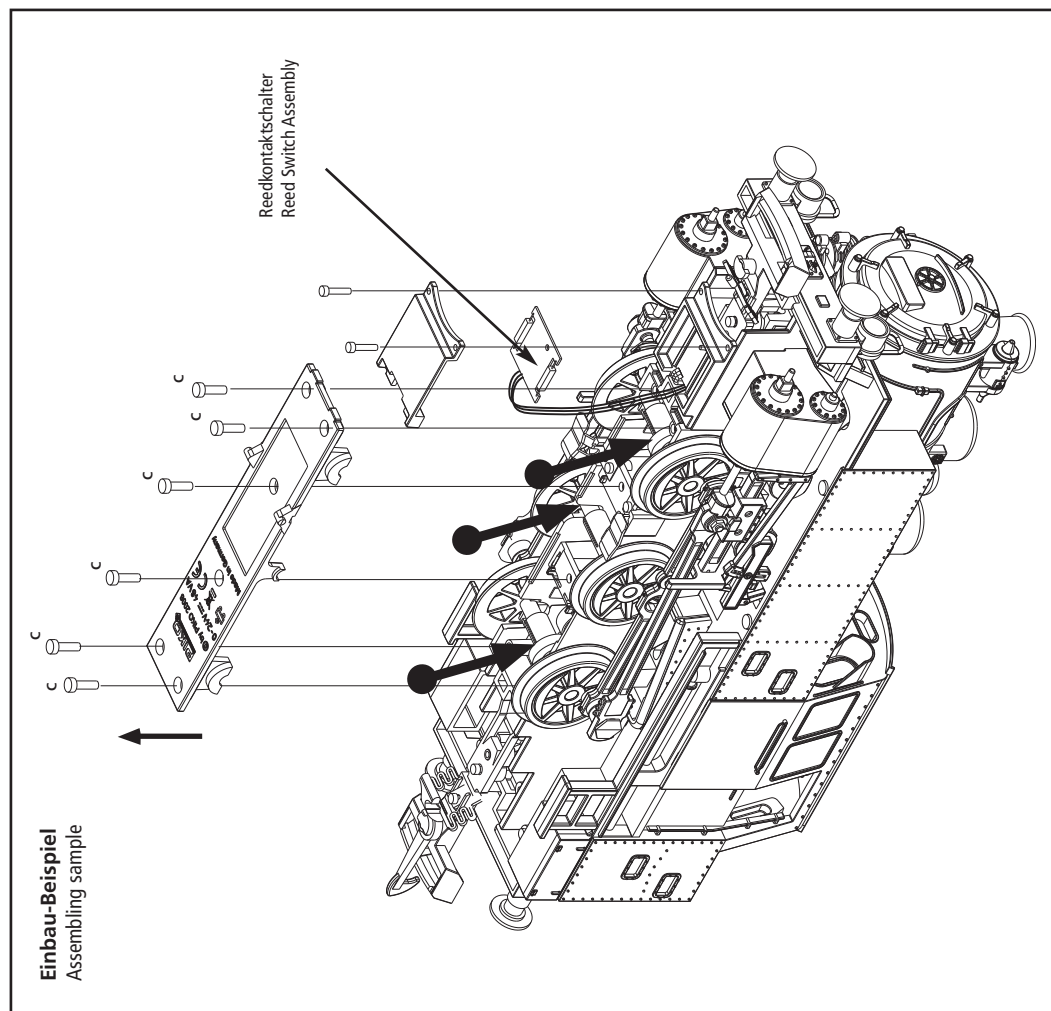
## PIKO Garantie:

Wir garantieren für das hier aufgeführte Produkt Fehlerfreiheit in Material und Werkarbeit. Sollte trotzdem eine berechnigte Beanstandung vorliegen, gewähren wir innerhalb von zwei Jahren ab Kaufdatum eine kostenlose Nachbesserung. In diesem Falle senden Sie den Artikel unter Vorlage des Kaufbeleges Ihres Modelleisenbahnhändlers an PIKO zurück. Der Transformator unterliegt strengen Sicherheitsvorschriften und darf nur vom Hersteller geöffnet und repariert werden. Zuwiderhandlungen bewirken zwingend den Garantieverlust und generelle Reparaturverweigerung. Diese Garantie erstreckt sich nicht auf Schäden, die durch unsachgemäße Behandlung entstanden sind. Sie erstreckt sich nicht auf eventuelle entstehende Versandkosten.

PIKO Spielwaren GmbH · Lutherstraße 30 · D-96515 Sonneberg, GERMANY



0001-06-1925E



## PIKO guarantee:

We guarantee that the specified product is free from faults in materials or workmanship, if nevertheless a justifiable claim arises within two years from the date of purchase we guarantee to make repairs free of charge. In this case return the article to PIKO together with the receipt issued by your model rail dealer. The PIKO transformer is subject to stringent safety regulations and may only be opened and repaired by the manufacturer. Any contravention will lead to loss of all guarantees and a general refusal to repair the product. This guarantee does not cover damage caused by incorrect handling. It does not cover any transport costs.

## PIKO Garantie:

Wir garantieren für das hier aufgeführte Produkt Fehlerfreiheit in Material und Werkarbeit. Sollte trotzdem eine berechnigte Beanstandung vorliegen, gewähren wir innerhalb von zwei Jahren ab Kaufdatum eine kostenlose Nachbesserung. In diesem Falle senden Sie den Artikel unter Vorlage des Kaufbeleges Ihres Modelleisenbahnhändlers an PIKO zurück. Der Transformator unterliegt strengen Sicherheitsvorschriften und darf nur vom Hersteller geöffnet und repariert werden. Zuwiderhandlungen bewirken zwingend den Garantieverlust und generelle Reparaturverweigerung. Diese Garantie erstreckt sich nicht auf Schäden, die durch unsachgemäße Behandlung entstanden sind. Sie erstreckt sich nicht auf eventuelle entstehende Versandkosten.

PIKO Spielwaren GmbH · Lutherstraße 30 · D-96515 Sonneberg, GERMANY



0001-06-1925E

# #35267 Reedkontaktschalter

Reed Switch Assembly · Contact Reed · Reed contact

## Technische Daten:

- Kontaktart: Schließer
- Schaltspannung: max 24 V DC
- Schaltstrom: max. 0,5 A
- Ansprechzeit: 1,0 ms
- Maße: 43 x 32 x 17,5 mm

## Einbau:

Der Reedkontakt wird an einer geeigneten Stelle an der Unterseite des Lokrahmens angebaut. Siehe Beispiel.

Details zum Einbau und Anschluss entnehmen Sie den Bedienungsanleitungen (Anschlusplan/Belegung) der Lok und des verwendeten Decoders, Soundmoduls usw.

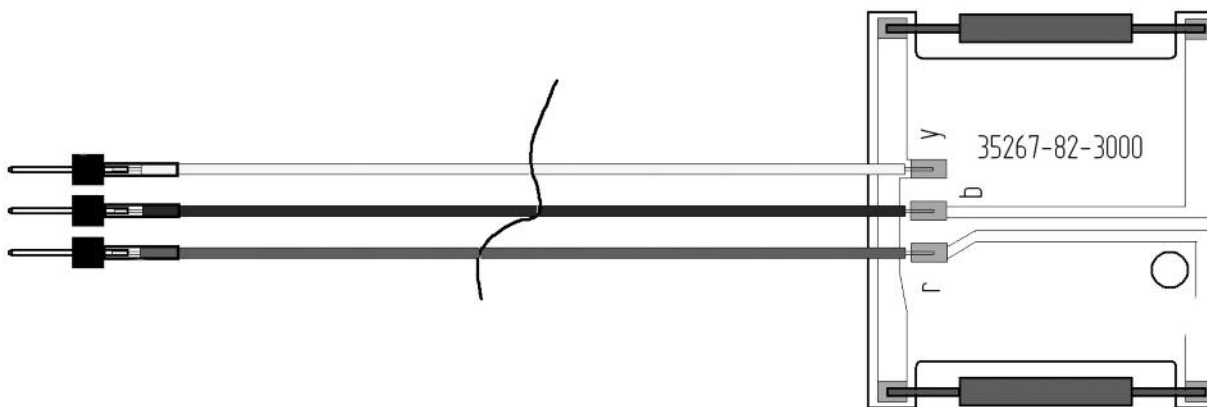
Für unsachgemäße Handhabung und Montage übernehmen wir keine Haftung.

Technische und farbliche Änderungen vorbehalten.

## Belegung

Wiring scheme

Masse / ground  
gelb / yellow  
Sensor 1  
blau / blue  
Sensor 2  
rot / red



## Technical data:

- Kind of contact: Shutter
- Contact voltage: 24 V DC max.
- Contact current: 0,5 A max.
- Response time: 1,0 ms
- Size: 43 x 32 x 17,5 mm

## Installation:

The reed contact is attached to a suitable position at the bottom side of the locomotive frame. See illustration.

Please find further details of installation in the corresponding user manual of your locomotive. The cables are installed correspondent to the main circuit board and connected according to the wiring diagram / configuration.

We are not liable for improper handling and assembly.

All information subject to change without notice.

