

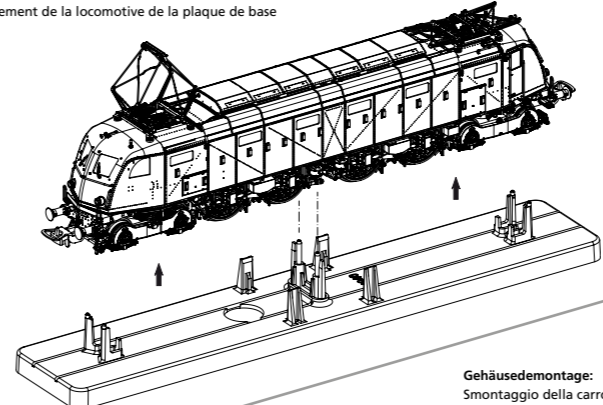
Wichtige Informationen sind in der Verpackung und in der Anleitung enthalten. Bitte bewahren Sie diese auf.

PluX22

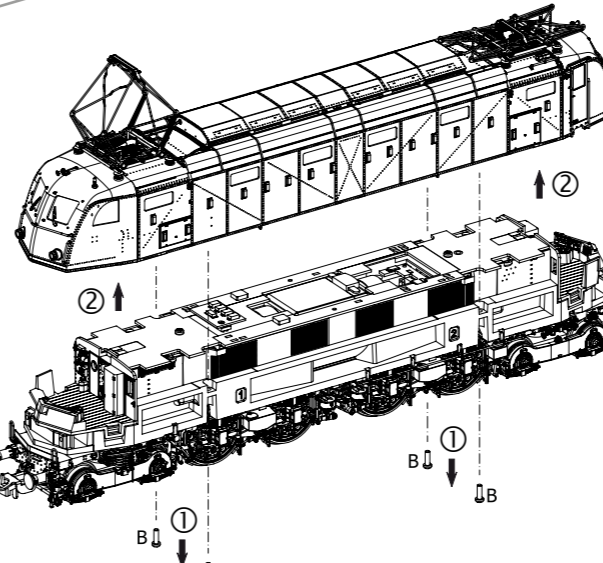
97472 Gleichstrom DC 0-12 V

Per il funzionamento digitale del modello deve essere installato un decoder adatto!

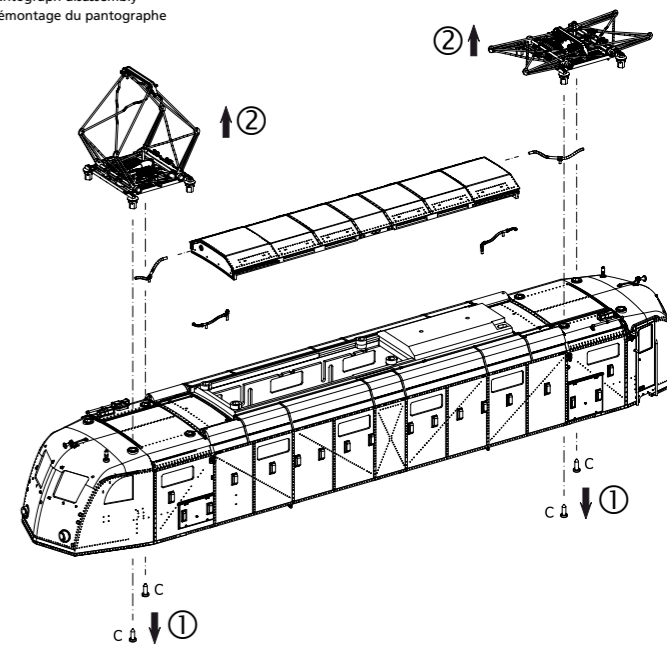
Lok von Grundplatte abheben:
Sollevare la locomotiva dal basamento
Lifting the loco from the base plate
Soulèvement de la locomotive de la plaque de base



Gehäusedemontage:
Smontaggio della carrozzeria
Body disassembly
Démontage de la caisse



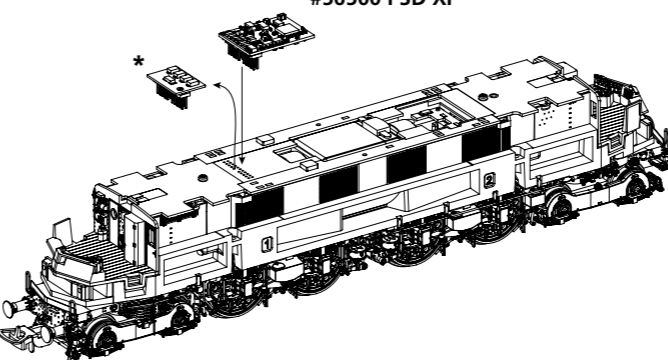
Stromabnehmerdemontage:
Smaltimento del pantografo
Pantograph disassembly
Démontage du pantographe



Decodereinbau:
Installazione decoder
Installing Decoder
Installation du décodeur

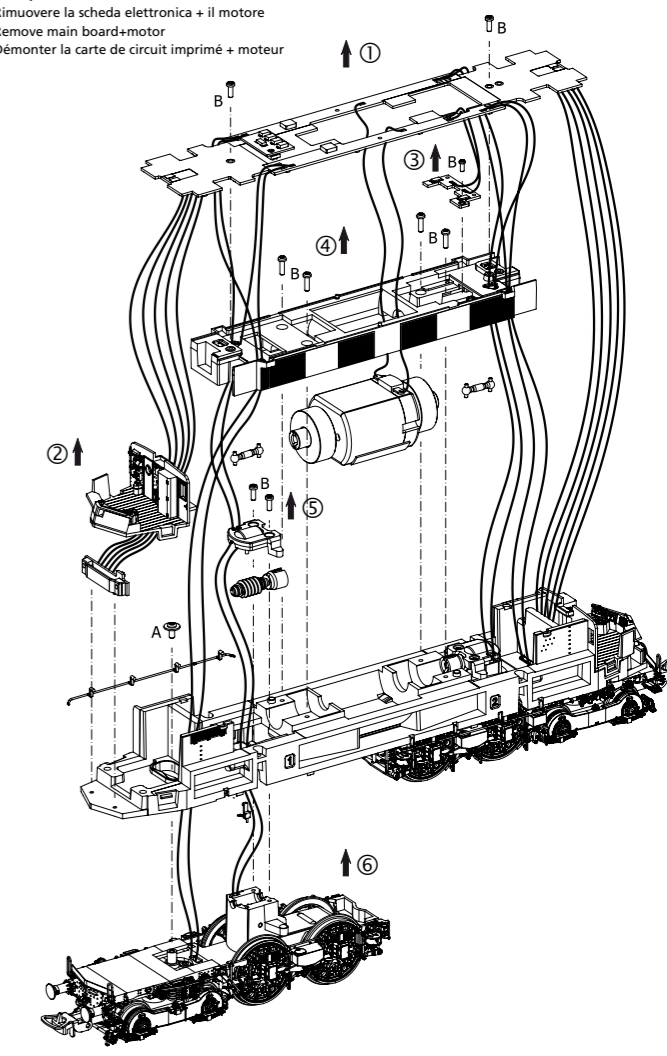
Nicht enthalten! /
Non incluso! /
Not included! /
Non compris!

#56500 PSD XP



*** Bitte Brückenstecker aufbewahren!**
Conservare l'interfaccia digitale!
Please save the DC Bridge!
Conservez l'interface digitale!

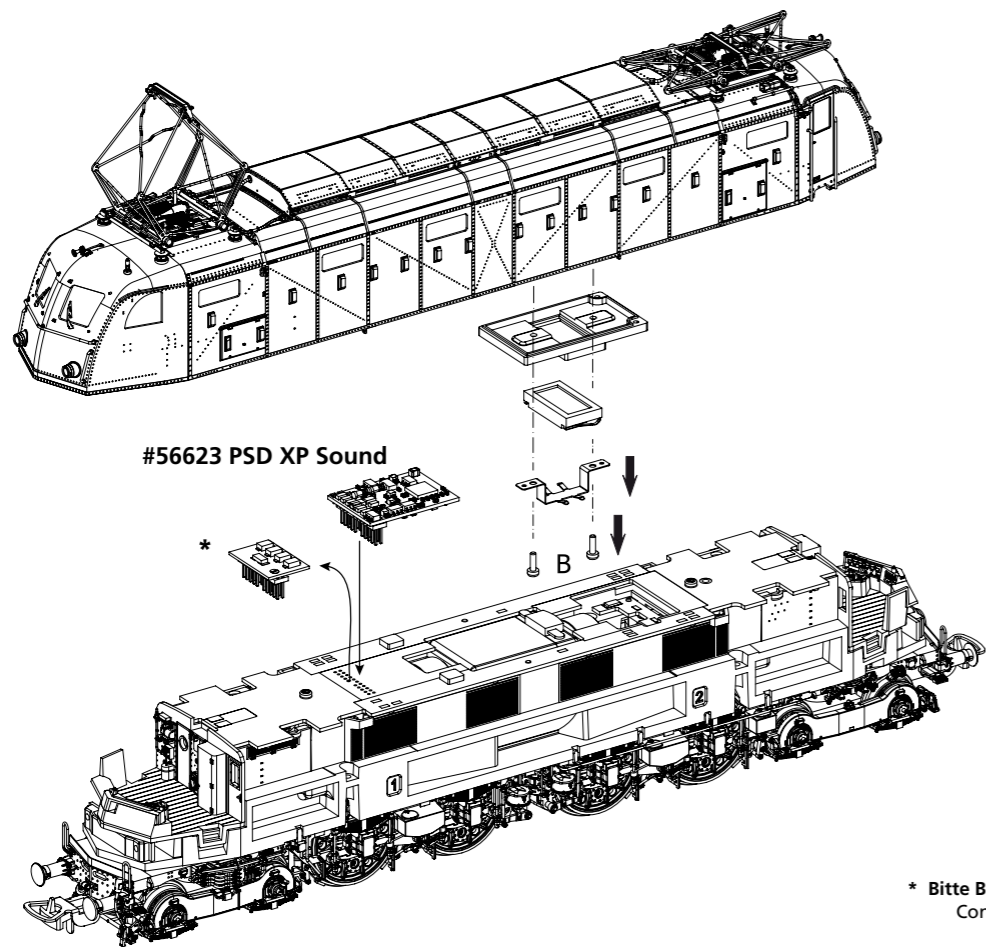
Leiterplatte + Motor ausbauen:
Rimuovere la scheda elettronica + il motore
Remove main board+motor
Démonter la carte de circuit imprimé + moteur



EU-Konformitätserklärung
Hiermit erklärt die PIKO Spielwaren GmbH, dass das Produkt in seiner Konzeption und Bauart sowie in der von uns in Verkehr gebrachten Ausführung den grundlegenden Sicherheits-, Gesundheits- und Kompatibilitätsanforderungen der genannten Richtlinien und Verordnungen entspricht. Der vollständige Text der EU-Konformitätserklärung ist unter der folgenden Internetadresse verfügbar: <https://www.piko.de/konform>

EU Declaration of Conformity
PIKO Spielwaren GmbH hereby declares that the product in its design and construction as well as in the version placed on the market by us complies with the basic safety, health and compatibility requirements of the directives and regulations mentioned. The full text of the EU Declaration of Conformity is available at the following internet address: <https://www.piko.de/konform>

Sound nachrüsten:
Montaggio Sound
Retrofitting sound
Sonorisation



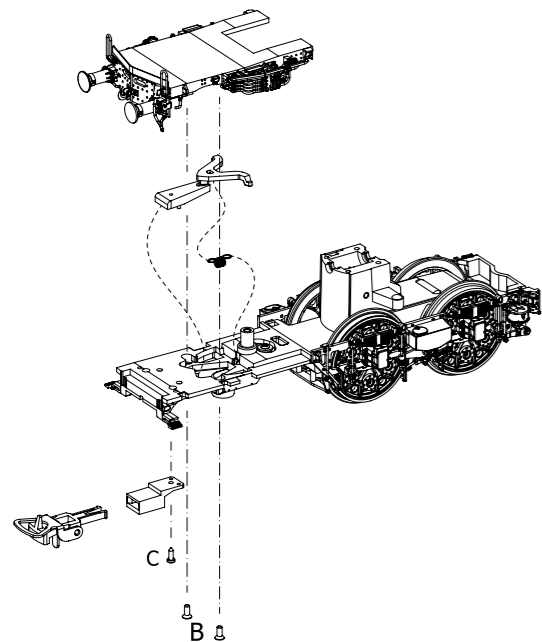
#56623 PSD XP Sound

*

B

* Bitte Brückenstecker aufbewahren!
Conservare l'interfaccia digitale!
Please save the DC Bridge!
Conservez l'interface digitale!

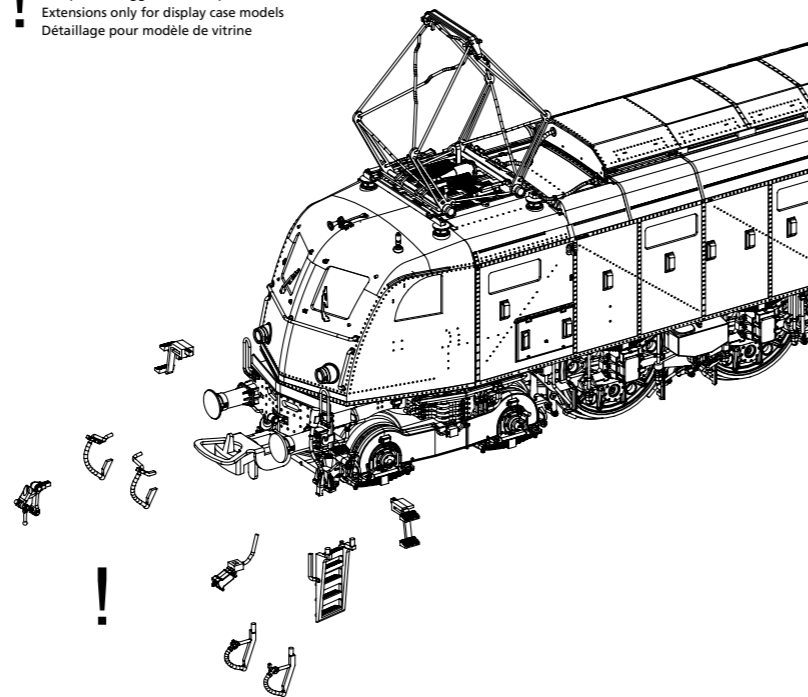
Kupplungswechsel / Kupplungsdeichseldemontage:
Smontaggio del timone di accoppiamento
Coupling change / Coupling drawbar disassembly
Changement d'embrayage / Démontage du timon d'embrayage



zu verwendende Schraubendreherarten /
Tipi di cacciavite da utilizzare /
Types de tournevis à utiliser /
Types of screwdrivers to use

A = PH0
B = PH00
C = PH000

! Zurüstbauteile nur für Vitrinenmodelle:
Componenti aggiuntivi solo per modelli da vetrina
Extensions only for display case models
Détailage pour modèle de vitrine

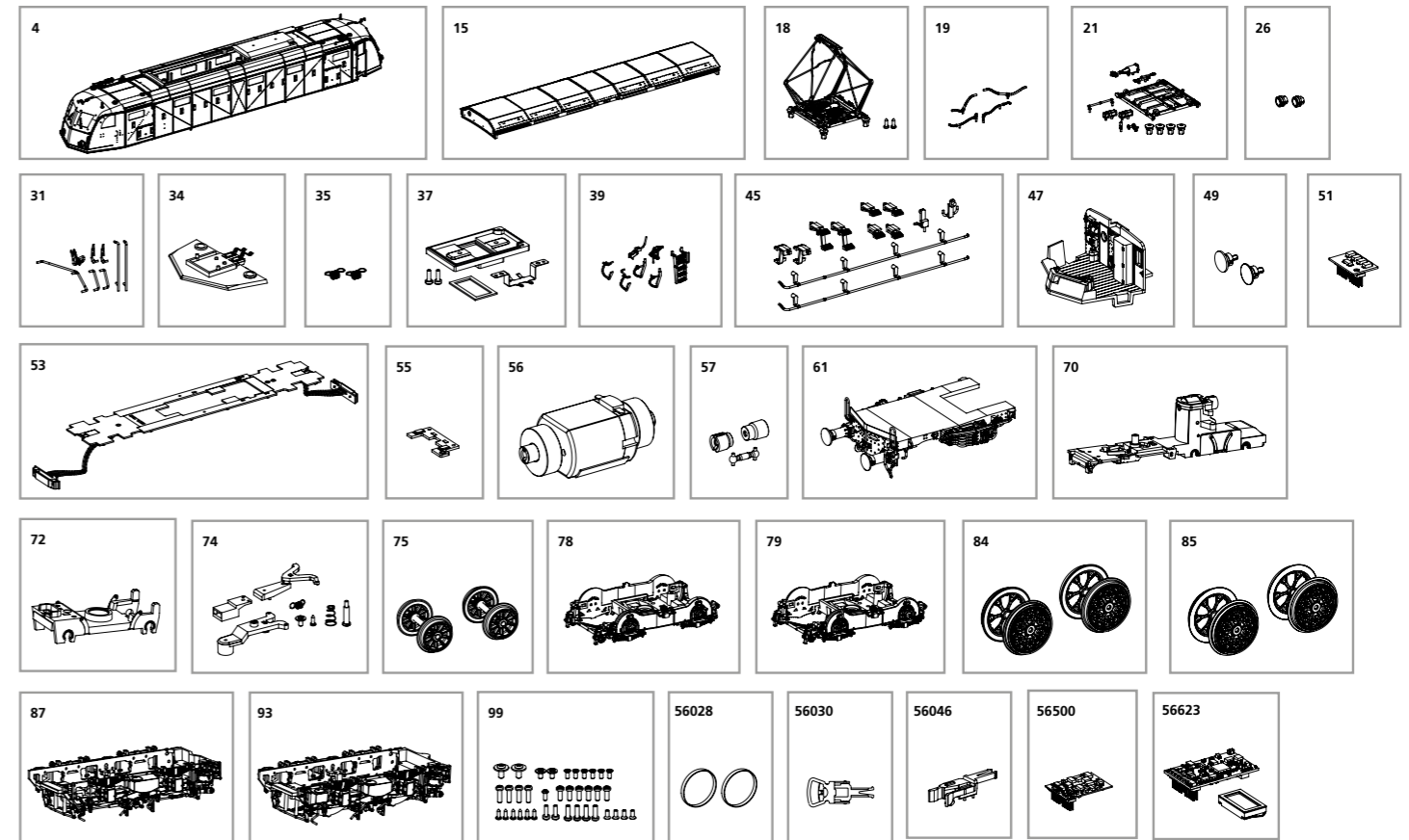


ERSTZATEILE ELEKTROLOKOMOTIVE BR E.428

Ricambi locomotiva elettrica • Spare parts for electric Locomotive

Bei Ersatzteilanforderung bitte immer die vollständige Ersatzteil-Nr. angeben

Per ordinare il pezzo di ricambio desiderato, scrivere il numero di articolo completo dell'estensione. • Please order the wanted spare part with the complete spare part item number.



| Bezeichnung / Description | ET-Nr. / spare part N° | PG* |
|--|------------------------|-----|
| Gehäuse komplett / Body, complete | 97472-04 | 15 |
| Dach / Roof | 97472-15 | 7 |
| Stromabnehmer / Pantograph | 97460-18 | 12 |
| Leitungen Stromabnehmer / Cables pantographs | 97460-19 | 8 |
| Anbauteile Dach / Roof attachments | 97472-21 | 10 |
| Lampe mit Linse (2 Sets) / Lamp with lens (2 sets) | 97472-26 | 7 |
| Handgriffe, Scheibenwischer, Ventil / Handles, windshield wiper, valve | 97472-31 | 9 |
| Beleuchtungsplatine / Lighting board | 97460-34 | 10 |
| Zugfeder (2 Stk.) / Tension spring (2 pcs.) | 57520-35 | 4 |
| Halterung Lautsprecher / Loudspeaker holder | 97460-37 | 8 |
| Bremsleitungen, Zughaken, Heizungssteckdose, Stufe / Brake lines, towing hook, heater socket, step | 97472-39 | 8 |
| Stufe, Luftleitung, Speedometer / Step, air pipe, speedometer | 97472-45 | 9 |
| Führerstand / Cab | 97472-47 | 10 |
| Puffer/ Buffer | 97467-49 | 6 |
| Brückenstecker / DC Bridge | 51430-51 | 11 |
| Hauptplatine mit Beleuchtungsplatinen / Main PCB w lighting boards | 97472-53 | 17 |
| Leiterplatte Lautsprecher / PCB loudspeaker | 97460-55 | 9 |
| Motor komplett // Motor, complete | 97460-56 | 16 |
| Kardanwelle und Buchsen / Cardan shaft + bushes | 97460-57 | 7 |
| Pufferbohle mit Rahmen komplett / Buffer beam with frame complete | 97472-61 | 12 |

| Bezeichnung / Description | ET-Nr. / spare part N° | PG* |
|---|------------------------|-----|
| Getriebe / Gearbox | 97467-70 | 13 |
| Vorläufer / Precursor | 97467-72 | 8 |
| Kupplungsteile, Befestigung Vorläufer / Coupling parts, attachment of precursor | 97472-74 | 9 |
| Radsatz Vorläufer (2 Stück) / Wheel set precursor(2 pcs.) | 97467-75 | 10 |
| Vorläufer vorne / Precursor front | 97472-78 | 11 |
| Vorläufer hinten / Precursor rear | 97472-79 | 11 |
| Radsatz (2 Stück) / Wheelset (2 pcs.) | 97467-84 | 11 |
| Radsatz mit Haftreifen (2 Stück) / Wheelset w friction tires (2pcs.) | 97467-85 | 12 |
| Drehgestell vorne / Bogie front | 97472-87 | 12 |
| Drehgestell hinten / Bogie rear | 97472-93 | 12 |
| Schrauben / Screws | 97460-99 | 7 |
| ET aus unserem Standard-Programm / Spare parts standard range | | |
| Haftreifen (10 Stck.) / Friction tires (set of 10) | 56028 | |
| Kupplung (2 Stck.) / Coupling (set of 2) | 56030 | |
| H0 PIKO Kurzkupplung (4 Stück) / H0 PIKO short Coupling (set of 4) | 56046 | |
| PIKO SmartDecoder XP / PIKO SmartDecoder XP | 56500 | |
| PIKO SmartDecoder XP Sound / PIKO SmartDecoder XP Sound | 56623 | |

*Preisgruppe *price category

Für Modelle mit PIKO SmartDecoder gilt: Bitte beachten Sie die beiliegende Information zum Decoder Firmware-Update.

For models with PIKO SmartDecoder: Please note the enclosed information about the decoder firmware update.

Hinweis zur Reklamation eines Artikels:

Vielen Dank für Ihr Vertrauen in die PIKO Modelle. Wir hoffen, dass Sie mit dem Modell zufrieden sind und lange Freude daran haben. Sollten Sie dennoch Probleme mit Ihrem PIKO Produkt haben und wollen diesen reklamieren, bitten wir Sie, den unter www.piko-shop.de/widerruf hinterlegten Reklamationschein auszufüllen und diesen dem reklamierten Artikel beizulegen. Vielen Dank.

Complaint note:

Thank you for your trust in PIKO models. We hope that you are satisfied with the model and enjoy it for a long time. Should you nevertheless have problems with your PIKO product and wish to complain it, we ask you to fill in the complaint form, which you can find at www.piko-shop.de/en/widerruf, and enclose it with the complained item. Thank you very much.