

MODERNER AUFZUG MIT ANTRIEBSTEILEN



MODERN LIFT WITH DRIVE PARTS

ASCENSEUR MODERNE AVEC PIÈCES D'ENTRAÎNEMENT

MODERNE LIFT MET AANDRIJFONDERDELEN

Art. Nr. 120297

D

Machen Sie sich bitte vor Beginn des Bastelns mit dem Bausatzinhalt und der Anleitung vertraut und prüfen Sie die Vollständigkeit. Im Reklamationsfall gilt die gesetzliche Gewährleistungspflicht. Sollte ein Teil fehlen, übersenden Sie bitte den Teilwunsch und den Kaufbeleg an: Gebr. FALLER GmbH, Kundendienst, Kreuzstraße 9, D-78148 Gütenbach, kundendienst@faller.de. Sollten Sie einmal weitere Ersatzteile benötigen, senden wir Ihnen den benötigten Spritzling, bei Verfügbarkeit, gerne kostenpflichtig zu. Bitte beachten Sie, dass produktionsbedingt Einzelteile übrig bleiben können.

GB

Before building your model, please familiarize yourself with the contents of the kit and the instructions for use, also checking whether the set of parts is complete. In case of any complaint, the legal guarantee obligation shall apply. Should a part be missing, please send the designation of the part required and the receipt documenting your purchase to: Gebr. FALLER GmbH, Kundendienst, Kreuzstraße 9, D-78148 Gütenbach, kundendienst@faller.de. Should you require further spare parts one day, we shall be pleased to send you, with costs, the required sprue, if it is available. Please note that, on grounds of the production process, some single injection molded parts may be superfluous.

F

Avant de commencer votre modèle, veuillez vous familiariser avec le contenu du kit et la notice d'emploi, et contrôlez que le lot de pièces est complet. En cas de réclamation, il s'appliquera l'obligation de garantie légale. Au cas où une pièce manquerait, veuillez envoyer la désignation de la pièce souhaitée et le bon d'achat à: Gebr. FALLER GmbH, Kundendienst, Kreuzstraße 9, D-78148 Gütenbach, kundendienst@faller.de. Au cas où vous auriez besoin un jour d'autres pièces détachées, nous vous enverrons volontiers la grappe requise, si elle est disponible, contre paiement. Veuillez noter que, pour des raisons de production, il se peut que des pièces détachées soient superflues.

NL

Maak uzelf vóór het bouwen vertrouwd met de inhoud van het bouwpakket en met de handleiding en controleer de volledigheid. In geval van reclamatie geldt de wettelijke garantieverplichting. Macht er een onderdeel ontbreken, stuur het verzoek om het gewenste onderdeel en het aankoopbewijs dan naar: Gebr. FALLER GmbH, klantenservice, Kreuzstraße 9, D-78148 Gütenbach, kundendienst@faller.de. Als u ooit meer reserveonderdelen nodig hebt, sturen wij het benodigde gietstuk, indien beschikbaar, graag tegen betaling naar u op. Let op: om productieredenen kunnen losse onderdelen overblijven.

Für den Zusammenbau des Modells empfehlen wir folgende FALLER-Artikel (sind nicht im Bausatz enthalten):

For the assembly of the kit we recommend following FALLER products (not included in the kit):

Pour l'assemblage du modèle, nous vous recommandons les articles FALLER suivants (non inclus dans le kit):

Om dit model te bouwen adviseren wij de volgende FALLER producten (maken geen deel uit van deze bouwset):



Art. Nr. 170492
FALLER-EXPERT

Flüssigkleber in Plastikflasche mit Spezialkanüle für feinste Klebstoffdosierung.

Liquid cement in plastic bottle with canule for very fine dosage.

Cette liquide en bouteille plastique avec bec verseur pour un dosage précis.

Vloeibare lijm in plastic-flescon met doseerbuisje om nauwkeurig te lijmen.



Art. Nr. 170688
SPEZIAL SEITENSCHNEIDER

zum gerätfreien Abtrennen von feinsten Spritzteilen.

Nur für Polystyrol geeignet.

Special side cutter for cutting off ultra-fine moulded parts without burrs. Only suitable for polystyrene.

Pince coupants spéciale pour couper sans bavure les pièces miniatures moulées par injection. Convient uniquement au polystyrène.

Speciale zijknijptang voor het burmloos afknippen van de fijnste gietstukdelen. Alleen geschikt voor polystyrol.



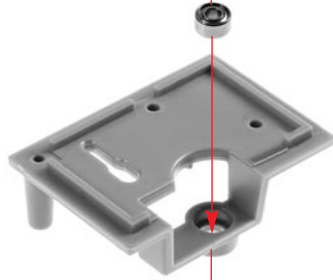
Inhalt	Spritzlinge	1	1	x
Contents	Sprues	2	1	x
Contenu	Moulages	15	1	x
Inhoud	Gietstukken			

Sa. Nr. 120 297 1

2

Inhalt	Tüte	Contents	bag
Contenu	sachet	Inhoud	zakje

Nur eindrücken, nicht kleben.
Press in only, do not glue.
Ne pas enfoncer, ne pas coller.
Alleen indrukken, niet lijmen.



15/6

Bitte beachten: Die Antriebseinheit Art. 180692 kann auch nachträglich eingebaut werden. Dies erfordert allerdings mehr Fingerspitzengefühl.

Bitte wie folgt vorgehen: Im Bauabschnitt B darf das Teil A nur mit wenig Kleber geheftet werden. So dass die Bodenplatte für einen bequemen nachträglichen Einbau wieder abgenommen werden kann.

Please note: The drive unit art. 180692 may also be installed subsequently. However, this requires a little more sensitivity.

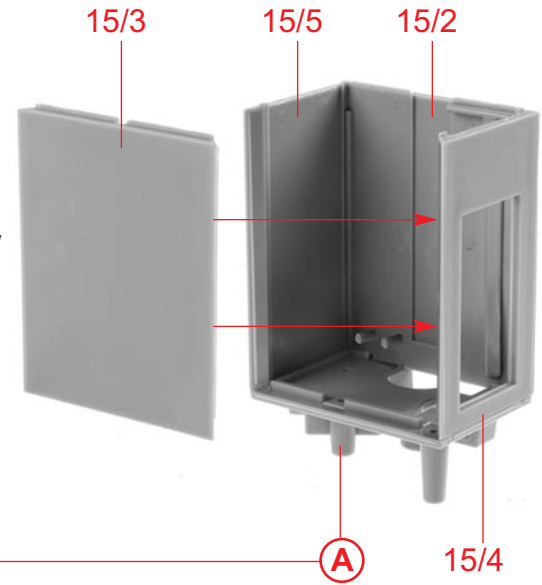
Please proceed as follows: During phase of construction B, part A may be fixed only with very little glue. You will thus be able to remove the floor plate again for easy subsequent installation.

Veillez noter: L'unité motrice art. 180692 peut aussi s'installer après coup. Cependant, ceci exige un peu plus de doigté.

Veillez procéder comme suit: Pendant la phase de construction B, on ne doit fixer la pièce A qu'avec très peu de colle. On pourra ainsi retirer de nouveau la plaque de sol pour effectuer une installation facile après coup.

Let op: De aandrijfeenheid art. 180692 kan ook achteraf worden ingebouwd. Daarvoor is echter meer feeling vereist.

Ga a.u.b. als volgt te werk: In bouwfase B mag deel A slechts met weinig lijm worden gehecht, zodat de bodemplaat voor een makkelijke montage achteraf weer kan worden afgenomen.



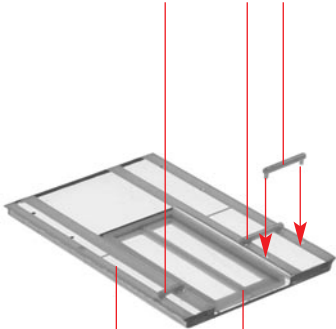
A

15/4

A

B

2/16 2/15 2/15



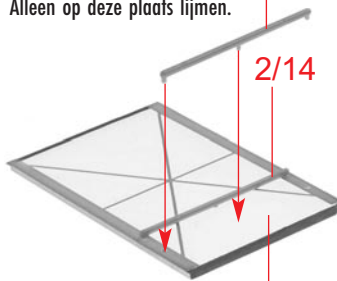
1/4

2/1

C

Nur an dieser Stelle kleben.
Only apply glue to this point.
Coller exclusivement cet emplacement.
Alleen op deze plaats lijmen.

2/14

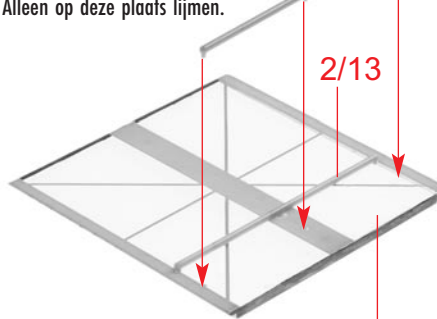


1/3

D

Nur an dieser Stelle kleben.
Only apply glue to this point.
Coller exclusivement cet emplacement.
Alleen op deze plaats lijmen.

2/13

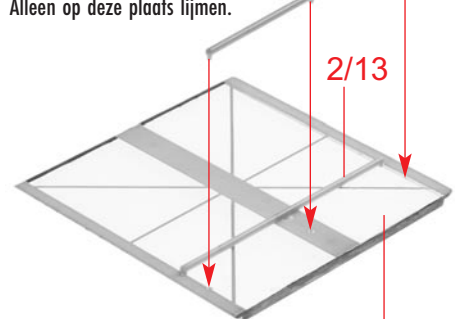


1/1

E

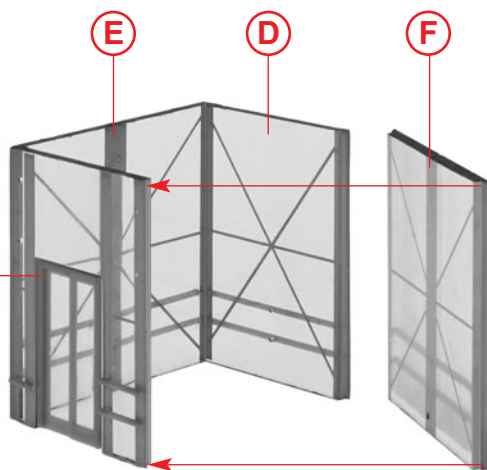
Nur an dieser Stelle kleben.
Only apply glue to this point.
Coller exclusivement cet emplacement.
Alleen op deze plaats lijmen.

2/13



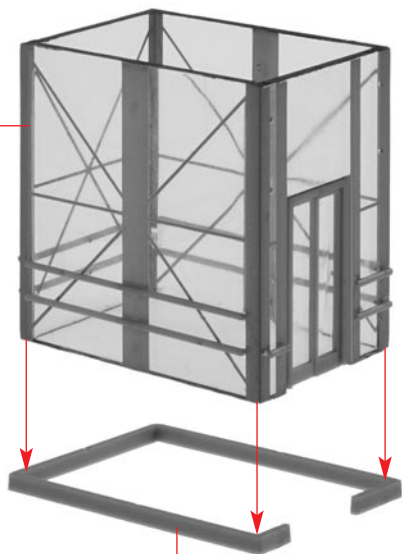
1/2

F



C

G

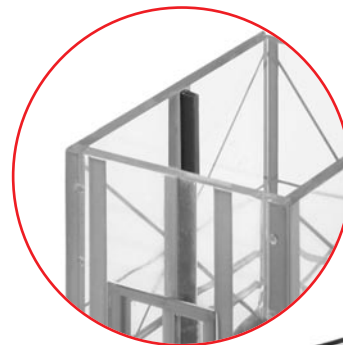


G

H

2/9

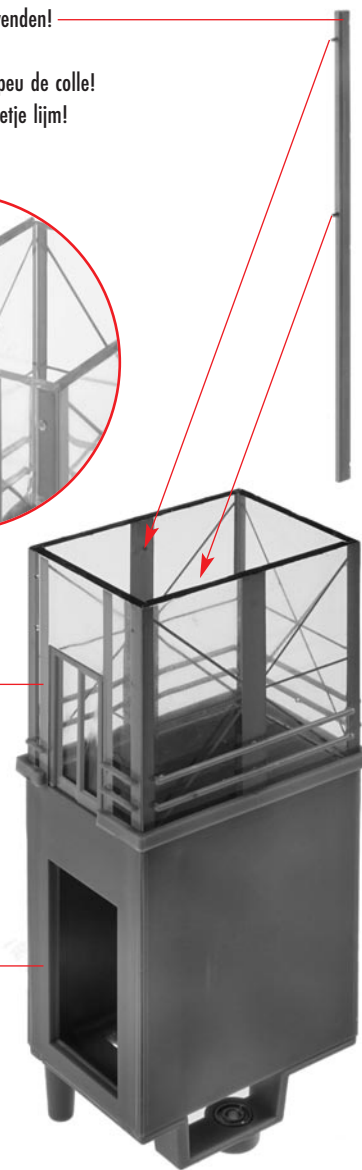
15/13 — Nur wenig Kleber verwenden!
 Use only a little glue!
 Utilisez seulement un peu de colle!
 Gebruik slechts een beetje lijm!



H

B

I



4

15/11

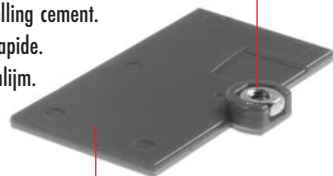
2/28



J

Inhalt	Tüte	Contents	bag
Contenu	sachet	Inhoud	zakje

Sekundenkleber verwenden.
Use instant modelling cement.
Utilisez la colle rapide.
Gebruik secondenlijm.

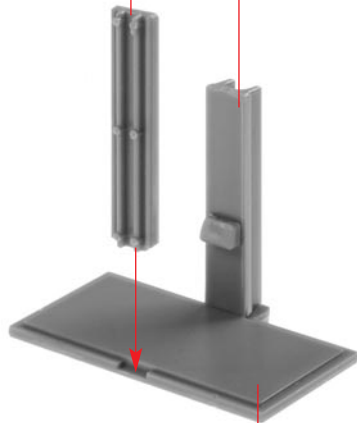


15/9

K

15/10

J



K

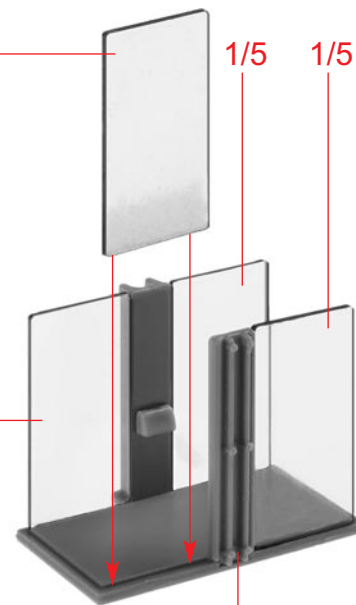
L

1/5

1/5

1/5

1/5



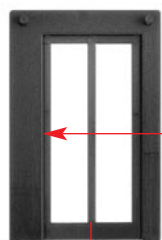
L

M



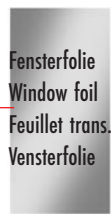
2/20 2/4

N



N

O



Fensterfolie
Window foil
Feuillet trans.
Vensterfolie

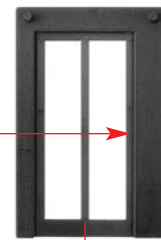


2/21 2/3

P

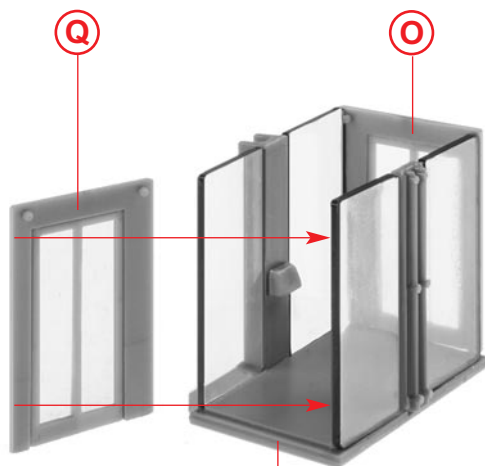


Fensterfolie
Window foil
Feuillet trans.
Vensterfolie



P

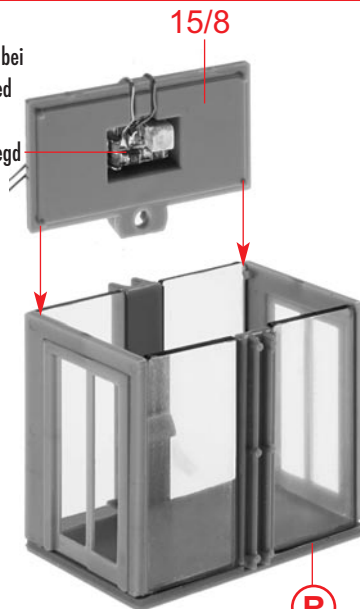
Q



R

M

Art. Nr. 180653:
 Beleuchtung, liegt nicht bei
 Illumination, not included
 Eclairage, non jointe
 Verlichting, niet bijgevoegd



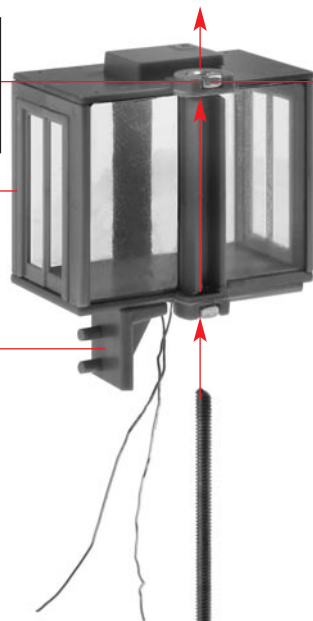
15/8

R

Inhalt	Tüte
Contents	bag
Contenu	sachet
Inhoud	zakje

S

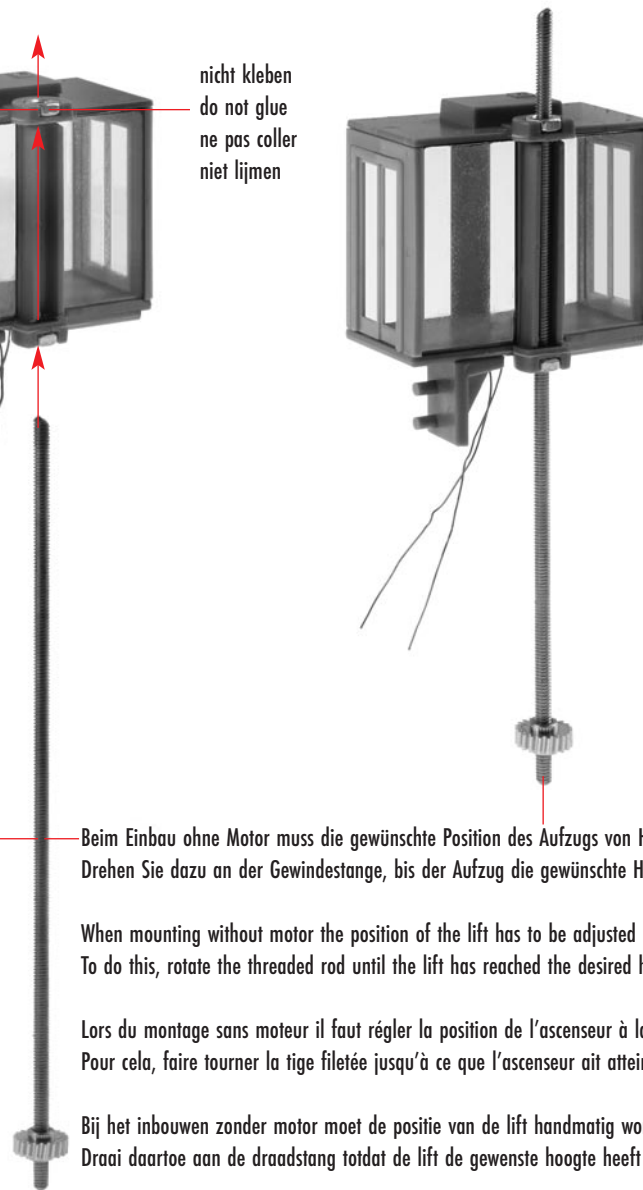
15/1



nicht kleben
 do not glue
 ne pas coller
 niet lijmen

Inhalt	Tüte
Contents	bag
Contenu	sachet
Inhoud	zakje

T



Beim Einbau ohne Motor muss die gewünschte Position des Aufzugs von Hand eingestellt werden.
 Drehen Sie dazu an der Gewindestange, bis der Aufzug die gewünschte Höhe erreicht hat.

When mounting without motor the position of the lift has to be adjusted by hand.
 To do this, rotate the threaded rod until the lift has reached the desired height.

Lors du montage sans moteur il faut régler la position de l'ascenseur à la main.
 Pour cela, faire tourner la tige filetée jusqu'à ce que l'ascenseur ait atteint la hauteur souhaitée.

Bij het inbouwen zonder motor moet de positie van de lift handmatig worden ingesteld.
 Draai daartoe aan de draadstang totdat de lift de gewenste hoogte heeft bereikt.

6

nicht kleben
do not glue
ne pas coller
niet lijmen

T**U****I**

Beim Einbau ohne Motor muss die gewünschte Position des Aufzugs von Hand eingestellt werden. Drehen Sie dazu an der Gewindestange, bis der Aufzug die gewünschte Höhe erreicht hat.

When mounting without motor the position of the lift has to be adjusted by hand. To do this, rotate the threaded rod until the lift has reached the desired height.

Lors du montage sans moteur il faut régler la position de l'ascenseur à la main. Pour cela, faire tourner la tige filetée jusqu'à ce que l'ascenseur ait atteint la hauteur souhaitée.

Bij het inbouwen zonder motor moet de positie van de lift handmatig worden ingesteld. Draai daartoe aan de draadstang totdat de lift de gewenste hoogte heeft bereikt.

U**V**

Inhalt	Tüte	Contents	bag
Contenu	sachet	Inhoud	zakje

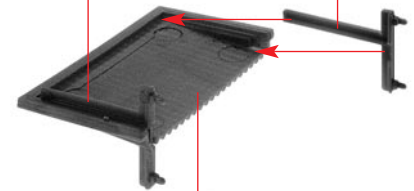
Nur eindrücken, nicht kleben.
Press in only, do not glue.
Ne pas enfoncer, ne pas coller.
Alleen indrukken, niet lijmen.

**W**

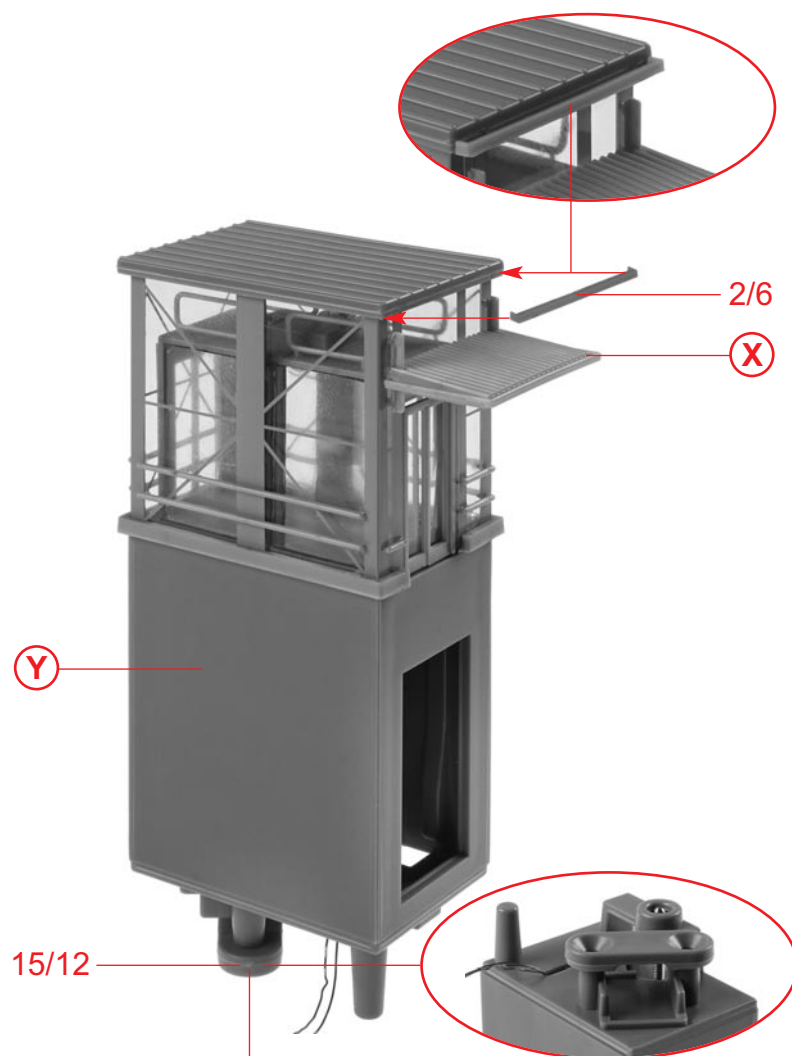
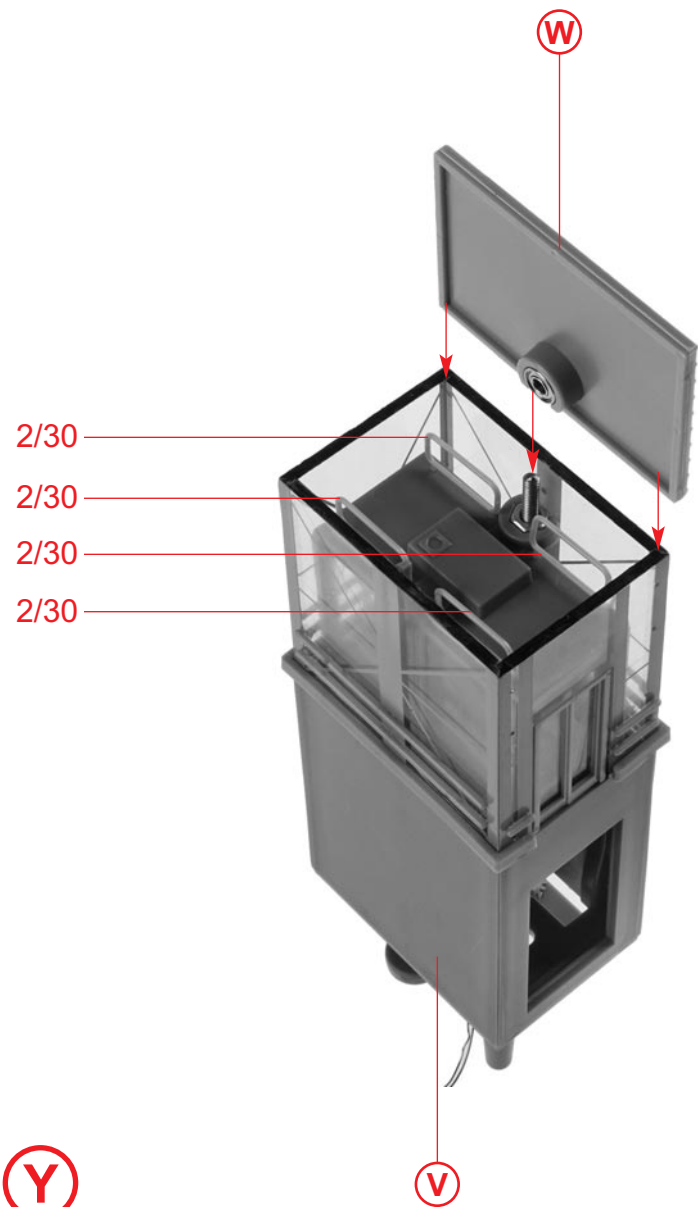
15/7

2/11

2/11

**X**

2/10



Nur wenig Kleber verwenden!
Use only a little glue!
Utilisez seulement un peu de colle!
Gebruik slechts een beetje lijm!

8

2/29



Deco 1

Deco 1

a

b



z