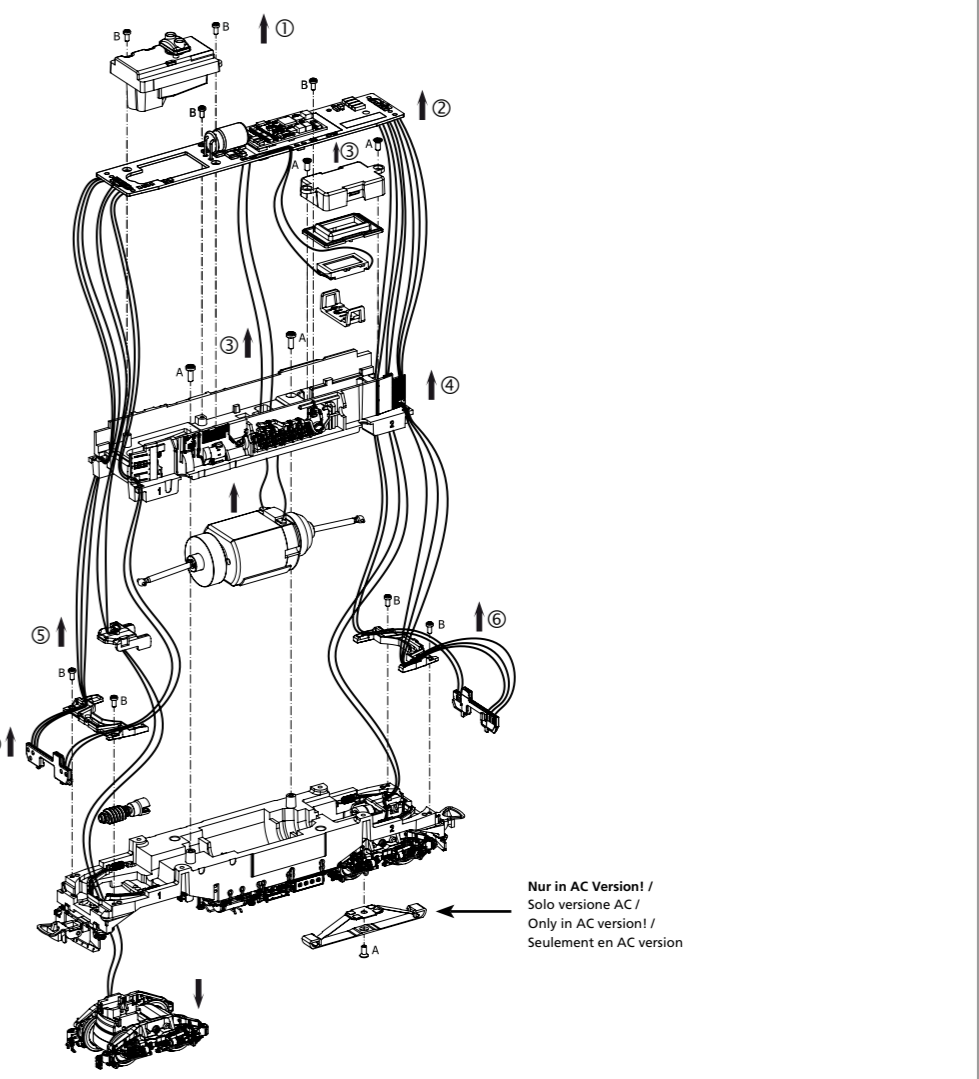
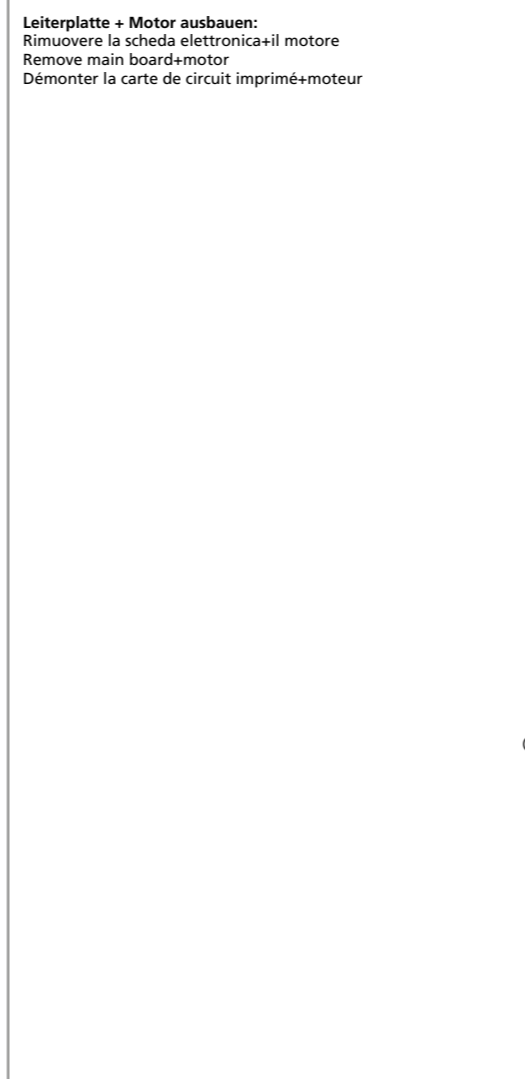
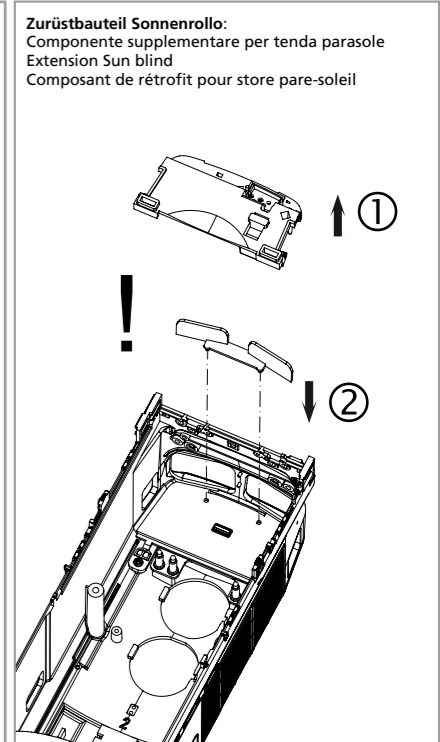
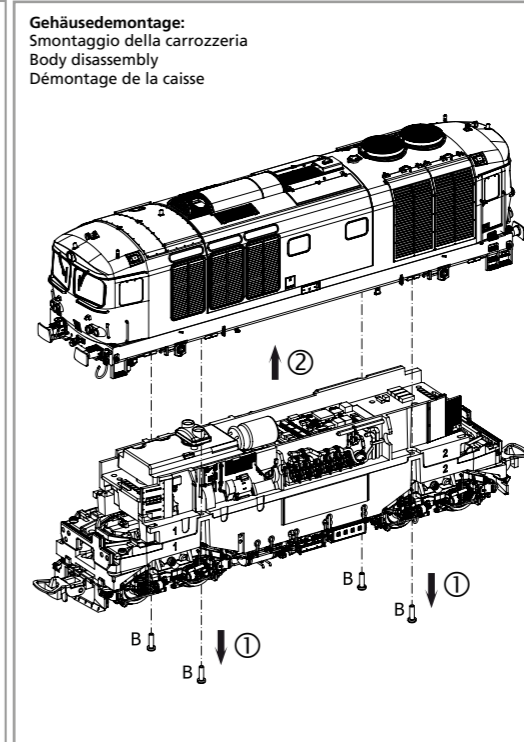
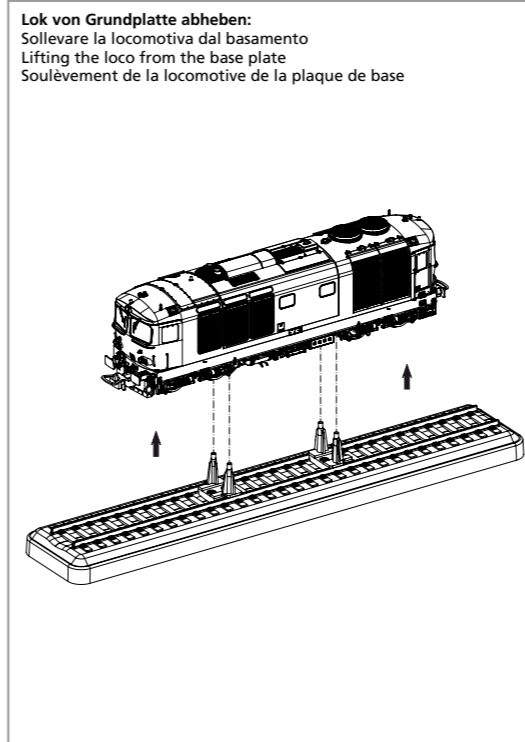


PluX22
0-12 V $\overline{\text{---}}$
0-16 V $\sim$

# 22028 Gleichstrom DC  
# 22029 Wechselstrom AC

Wichtige Informationen sind in der Verpackung und in der Anleitung enthalten. Bitte bewahren Sie diese auf.



**Hinweis**  
Dieses Fahrzeug enthält einen separaten Baustein (LichtController) für die Steuerung zusätzlicher Funktionen. Für die Nutzung dieser Funktionen muss beim verwendeten Lokdecoder die SUSI-Schnittstelle aktiviert sein. Nähere Informationen zur Aktivierung der SUSI-Schnittstelle entnehmen Sie bitte der jeweiligen Bedienungsanleitung zum Decoder.

**Note**  
This model includes a separate module (LightController) for controlling additional functions. To use these functions, the SUSI interface must be enabled on the locomotive decoder in use. For detailed information on how to activate the SUSI interface, please refer to the corresponding decoder manual.

**EU-Konformitätserklärung**  
Hiermit erklärt die PIKO Spielwaren GmbH, dass das Produkt in seiner Konzeption und Bauart sowie in der von uns in Verkehr gebrachten Ausführung den grundlegenden Sicherheits-, Gesundheits- und Kompatibilitätsanforderungen der genannten Richtlinien und Verordnungen entspricht. Der vollständige Text der EU-Konformitätserklärung ist unter der folgenden Internetadresse verfügbar:  
<https://www.piko.de/konform>

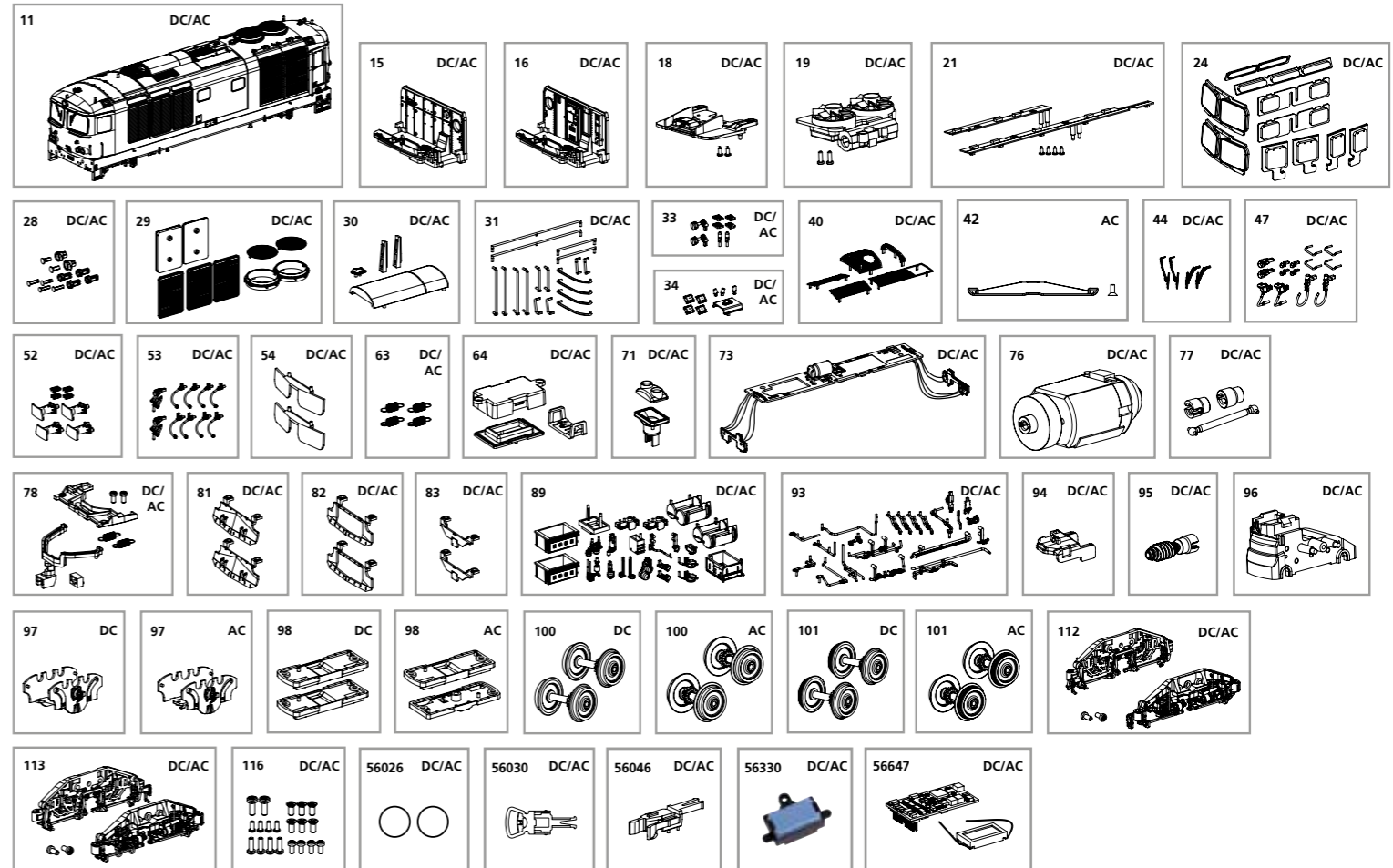
**EU Declaration of Conformity**  
PIKO Spielwaren GmbH hereby declares that the product in its design and construction as well as in the version placed on the market by us complies with the basic safety, health and compatibility requirements of the directives and regulations mentioned. The full text of the EU Declaration of Conformity is available at the following internet address: <https://www.piko.de/konform>

# ERSATZTEILE DIESELLOKOMOTIVE D.445

Ricambi locomotiva diesel • Spare parts for diesel locomotive

Bei Ersatzteilanforderung bitte immer die vollständige Ersatzteil-Nr. angeben

Per ordinare il pezzo di ricambio desiderato, scrivere il numero di articolo completo dell'estensione. • Please order the wanted spare part with the complete spare part item number.



Bezeichnung / Description	ET-Nr. / spare part N°	PG*
Gehäuse komplett / Body complete	22027-11	16
Führerstand vorne komplett / Front cab, complete	22020-15	8
Führerstand hinten komplett / Rear cab, complete	22020-16	8
PCB Führerhausbeleuchtung 5 Lampen / PCB cab lighting, 5 lamps	22020-18	11
Lüfter Dach komplett / Roof fan complete	22020-19	9
PCB Maschinenraumbeleuchtung / PCB engine room lighting	22020-21	11
Fenster / Window	22027-24	9
Lampenringe mit Leuchtstäbe / Lamp rings with light bars	22020-28	8
Lüftergitter, Lüfterrahmen / Fan grilles, fan frames	22027-29	11
Mitteldach, Dachabdeckung, Dashboard / Center roof, roof cover, dashboard	22027-30	8
Handstangen, Handgriffe / Handrails	22027-31	10
Horn, Pfeife, Trittstufen / Horn, whistle, steps	22020-33	8
Antennen / Antenna	22027-34	8
Gitter, Gitterabdeckungen, Lüftergitter / Grilles, grille covers, fan grilles	22027-40	12
Scheibenwischer / Windshield wipers	22020-44	9
Wendezugsteckdose, Heizungsstecker, Haken, Stufen, Handgriffe / Push-pull control socket, heating connector, hooks, steps, handrails	22020-47	10
Puffer (4 Stück) / Buffers (4 pcs.)	22020-52	8
Bremsschläuche / Brake hoses	22020-53	7
Sonnenrollo (2 Stück) / Sun blinds (2 pcs.)	22020-54	7
Feder Kupplung (4 Stück) / Coupling spring (4 pcs.)	21000-63	7
Lautsprecherhalterung / Loudspeaker holder	92200-64	6
Kamin / Exhaust stack	22020-71	7
Hauptplatine mit Beleuchtungsplatten / Main PCB with lighting boards	22020-73	15
Motor komplett / Motor complete	22020-76	15
Kardanwelle und Buchsen (3-tlg.) / Cardan shaft and bushings (3-piece)	22020-77	7
Kupplungsschacht mit Abdeckung / Coupler pocket with cover	22020-78	9
Schienenräumer geschlossen (2 Stück) / Snowplow closed (2 pcs.)	22020-81	8
Schienenräumer offen (2 Stück) / Snowplow open (2 pcs.)	22020-82	8

Bezeichnung / Description	ET-Nr. / spare part N°	PG*
Platte Pufferbohle (2 Stück) / Buffer beam plate (2 pcs.)	22027-83	8
Anbauteile Chassis / Chassis add-on parts	22027-89	12
Leitungen Chassis / Chassis piping-wiring	22020-93	12
Getriebeklammer / Gear retainer clip	22020-94	6
Getriebschnecke mit Achse / Worm gear with axle	22020-95	9
Getriebe / Gearbox	22020-96	11
Drehgestell re./li. komplett / Bogie (right/left) complete	22027-112	12
Drehgestell re./li. komplett / Bogie (right/left) complete	22027-113	12
Schrauben (20-tlg.) / Set of screws (set of 20)	22020-116	7

ET aus unserem Standard-Programm / Spare parts standard range		
Haftreifen (10 Stck.) / Friction tyres (set of 10)	56026	
Kupplung (2 Stck.) / Coupling, complete (set of 2)	56030	
H0 PIKO Kurzkupplung (4 Stück) / H0 PIKO short Coupling (set of 4)	56046	
Ersatzlautsprecher / Replacement loudspeaker	56330	
PIKO SmartDecoder XP Sound / PIKO SmartDecoder XP Sound	56647	
<b>nur für DC-Version / only for DC version</b>		
Isolierplatten Getriebe mit Kontakten / Gearbox insulation plates with contacts	22020-97	10
Getriebedeckel (2 Stück) / Gearbox cover (2 pcs.)	22020-98	7
Radsatz (2 Stück) / Wheelset (2 pcs.)	22020-100	11
Radsatz mit Haftreifen (2 Stück) / Wheelset w friction tyres (2 pcs.)	22020-101	12
<b>nur für AC-Version / only for AC version</b>		
Schleifer mit Schraube / Slider with screws	59380-42	10
Isolierplatten Getriebe mit Kontakten / Gearbox insulation plates with contacts	22023-97	10
Getriebedeckel (2 Stück) / Gearbox cover (2 pcs.)	22023-98	7
Radsatz (2 Stück) / Wheelset (2 pcs.)	22023-100	11
Radsatz mit Haftreifen (2 Stück) / Wheelset w friction tyres (2 pcs.)	22023-101	12

\*Preisgruppe \*price category

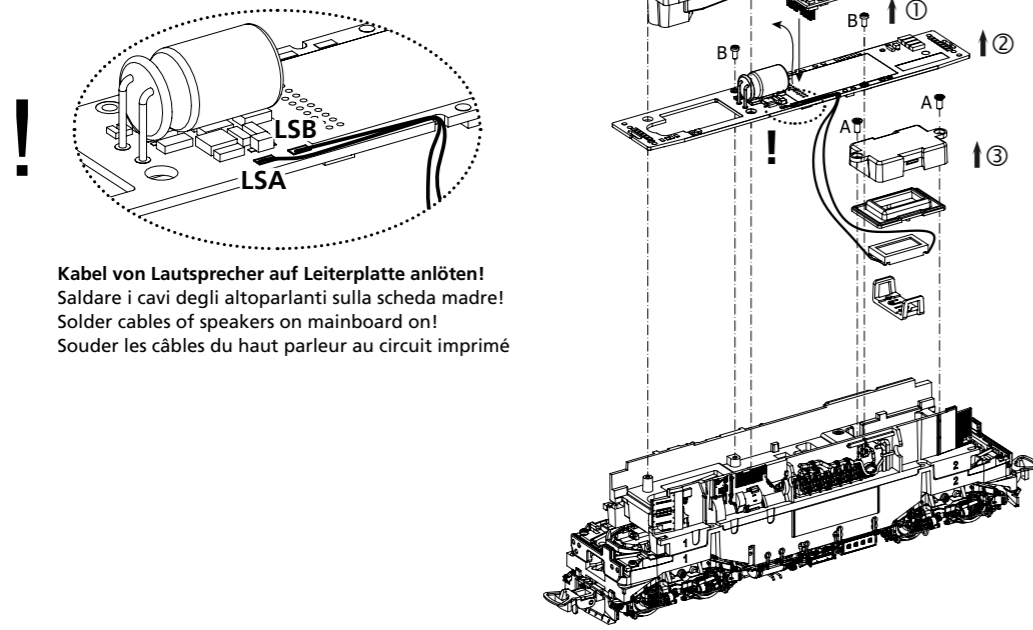
### Hinweis zur Reklamation eines Artikels:

Vielen Dank für Ihr Vertrauen in die PIKO Modelle. Wir hoffen, dass Sie mit dem Modell zufrieden sind und lange Freude daran haben. Sollten Sie dennoch Probleme mit Ihrem PIKO Produkt haben und wollen dieses reklamieren, bitten wir Sie, den unter [www.piko-shop.de/de/widerruf](http://www.piko-shop.de/de/widerruf) hinterlegten Reklamationschein auszufüllen und diesen dem reklamierten Artikel beizulegen. Vielen Dank.

### Complaint note:

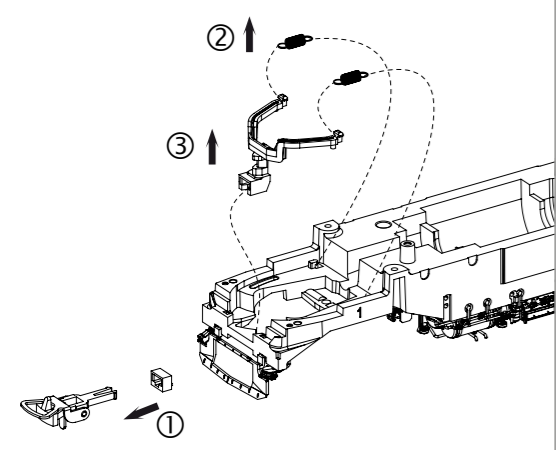
Thank you for your trust in PIKO models. We hope that you are satisfied with the model and enjoy it for a long time. Should you nevertheless have problems with your PIKO product and wish to complain it, we ask you to fill in the complaint form, which you can find at [www.piko-shop.de/en/widerruf](http://www.piko-shop.de/en/widerruf), and enclose it with the complained item. Thank you very much.

### #56647 PSD XP Sound

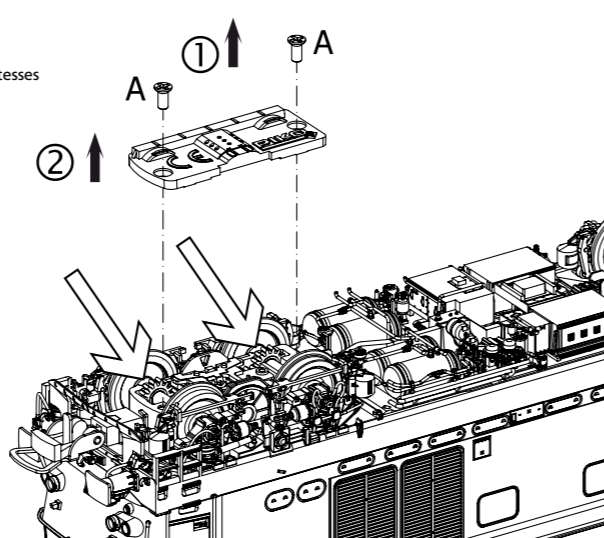


**Kabel von Lautsprecher auf Leiterplatte anlöten!**  
Saldare i cavi degli altoparlanti sulla scheda madre!  
Solder cables of speakers on mainboard on!  
Souder les câbles du haut parleur au circuit imprimé

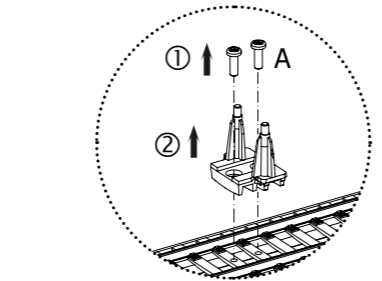
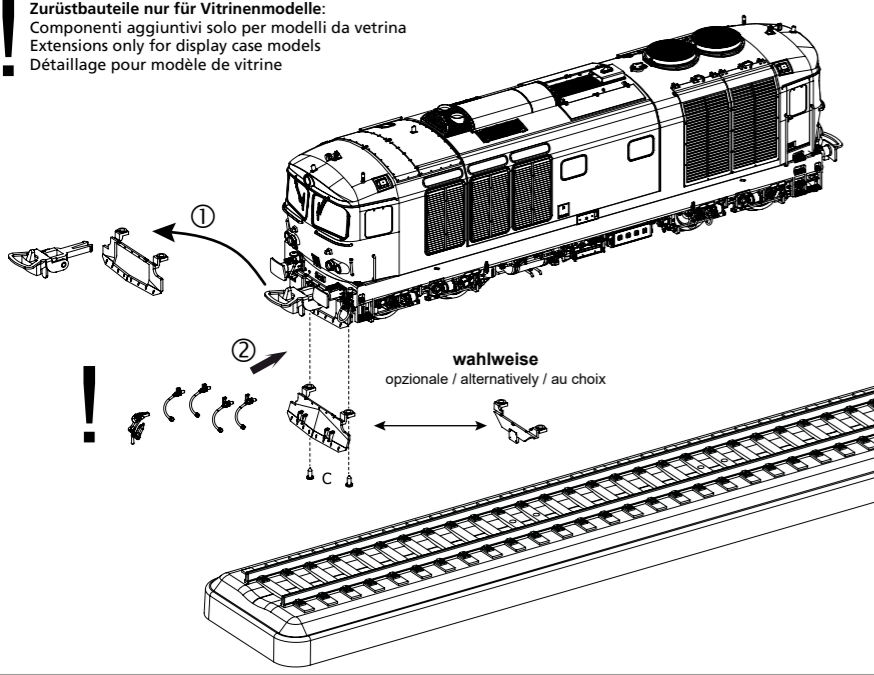
**Kupplungswechsel / Kupplungsdeichseldemontage:**  
Smontaggio del timone di accoppiamento  
Coupling change / Coupling drawbar disassembly  
Changement d'embrayage / Démontage du timon d'embrayage



**Schmierung / Ölung Getriebe:**  
Lubrificazione / Oli Cambio  
Lubrication / Oiling Gearbox  
Lubrification / huilage de la boîte de vitesses



**Zurüstbauteile nur für Vitrinenmodelle:**  
Componenti aggiuntivi solo per modelli da vetrina  
Extensions only for display case models  
Détailage pour modèle de vitrine



Zum Abstellen der voll aufgerüsteten Lok (Vitrinenmodell) sind die Transportsicherungen auf der Platte zu entfernen und aufzubewahren!  
Per parcheggiare la locomotiva completamente equipaggiata (modello da vetrina), è necessario rimuovere i dispositivi di sicurezza per il trasporto dal pianale e conservarli!  
To keep the fully equipped loco (showcase model), the transport locks on the plate must be removed and stored!  
Pour conserver la locomotive entièrement équipée (modèle vitrine), les verrous de transport de la plaque doivent être enlevés et rangés!

zu verwendende Schraubendreherarten /  
Tipi di cacciavite da utilizzare /  
Types de tournevis à utiliser /  
Types of screwdrivers to use

**A = PH0**  
**B = PH00**    **C = PH000**