

# STADTHAUS, 6-STÖCKIG

TOWNHOUSE, 6-STOREY

MAISON DE VILLE, 6 ÉTAGES

HERENHUIS, 6 VERDIEPINGEN



Art. Nr. 130712

**D**

Machen Sie sich bitte vor Beginn des Bastelns mit dem Bausatzinhalt und der Anleitung vertraut und prüfen Sie die Vollständigkeit. Im Reklamationsfall gilt die gesetzliche Gewährleistungspflicht. Sollte ein Teil fehlen, übersenden Sie bitte den Teilwunsch und den Kaufbeleg an: Gebr. FALLER GmbH, Kundendienst, Kreuzstraße 9, D-78148 Gütenbach, kundendienst@faller.de. Sollten Sie einmal weitere Ersatzteile benötigen, senden wir Ihnen den benötigten Spritzling, bei Verfügbarkeit, gerne kostenpflichtig zu. Bitte beachten Sie, dass produktionsbedingt Einzelteile übrig bleiben können.

**GB**

Before building your model, please familiarize yourself with the contents of the kit and the instructions for use, also checking whether the set of parts is complete. In case of any complaint, the legal guarantee obligation shall apply. Should a part be missing, please send the designation of the part required and the receipt documenting your purchase to: Gebr. FALLER GmbH, Kundendienst, Kreuzstraße 9, D-78148 Gütenbach, kundendienst@faller.de. Should you require further spare parts one day, we shall be pleased to send you, with costs, the required sprue, if it is available. Please note that, on grounds of the production process, some single injection molded parts may be superfluous.

**F**

Avant de commencer votre modèle, veuillez vous familiariser avec le contenu du kit et la notice d'emploi, et contrôlez que le lot de pièces est complet. En cas de réclamation, il s'appliquera l'obligation de garantie légale. Au cas où une pièce manquerait, veuillez envoyer la désignation de la pièce souhaitée et le bon d'achat à: Gebr. FALLER GmbH, Kundendienst, Kreuzstraße 9, D-78148 Gütenbach, kundendienst@faller.de. Au cas où vous auriez besoin un jour d'autres pièces détachées, nous vous enverrons volontiers la grappe requise, si elle est disponible, contre paiement. Veuillez noter que, pour des raisons de production, il se peut que des pièces détachées soient superflues.

**NL**

Maak uzelf vóór het bouwen vertrouwd met de inhoud van het bouwpakket en met de handleiding en controleer de volledigheid. In geval van reclamatie geldt de wettelijke garantieverplichting. Macht een onderdeel ontbreken, stuur het verzoek om het gewenste onderdeel en het aankoopbewijs dan naar: Gebr. FALLER GmbH, klantenservice, Kreuzstraße 9, D-78148 Gütenbach, kundendienst@faller.de. Als u ooit meer reserveonderdelen nodig hebt, sturen wij het benodigde gietstuk, indien beschikbaar, graag tegen betaling naar u op. Let op: om productieredenen kunnen losse onderdelen overblijven.

Für den Zusammenbau des Modells empfehlen wir folgende FALLER-Artikel (sind nicht im Bausatz enthalten):

For the assembly of the kit we recommend following FALLER products (not included in the kit):

Pour l'assemblage du modèle, nous vous recommandons les articles FALLER suivants (non inclus dans le kit):

Om dit model te bouwen adviseren wij de volgende FALLER producten (maken geen deel uit van deze bouwset):

Art. Nr. 170490 | 170492 | 170494  
FALLER SUPER-EXPERT | EXPERT | LASERCUT



Art. Nr. 170688  
SPEZIAL-SEITENSCHNEIDER



Art. Nr. 170687  
FALLER-BASTELMESSER



<b>Inhalt</b>	Spritzlinge	1	1 x	4	2 x	7	2 x
<b>Contents</b>	Sprues	2	2 x	5	1 x	8	1 x
<b>Contenu</b>	Moulages	3	1 x	6	1 x	9	1 x
<b>Inhoud</b>	Gietstukken						

Sa. Nr. 130 712 4

Das Gebäude ist mit mehreren Stockwerken (4, 5 oder 6-stöckig) baubar, zusätzlich gibt es 3 verschiedene Wände, die im ersten Stock verbaut werden können. Die Anleitung zeigt den Aufbau der verschiedenen Stockwerkswände, fortlaufend wird dann die Bauweise des 6-stöckigen Gebäudes gezeigt.

The building can be constructed with several storeys (4, 5 or 6 storeys), and there are also 3 different walls that can be installed on the first floor. The instructions show the construction of the different storey walls, the construction of the 6-storey building is then shown in sequence.

Le bâtiment peut être construit avec plusieurs étages (4, 5 ou 6 étages), il y a en plus 3 murs différents qui peuvent être construits au premier étage. Les instructions montrent la construction des différents murs d'étage, puis, en continu, la construction du bâtiment de 6 étages.

Het gebouw kan worden gebouwd met meerdere verdiepingen (4, 5 of 6 verdiepingen), en er zijn ook 3 verschillende muren die op de eerste verdieping kunnen worden geïnstalleerd. De instructies laten de constructie van de verschillende verdiepingmuren zien, waarna de constructie van het gebouw met 6 verdiepingen in volgorde wordt getoond.



4, 5 oder 6-stöckig

4, 5 or 6 storeys

4, 5 ou 6 étages

4, 5 of 6 verdiepingen

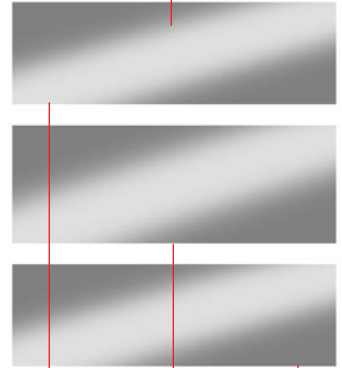
Fensterfolie  
Die beiliegende Fensterfolie entsprechend der benötigten Größe ausschneiden und vorsichtig mit wenig Klebstoff auf die Rückseite der Fensterrahmen aufkleben.

Window foil  
Cut the attached window foil according the illustrations and glue it carefully with a little glue to the rear side of the window frames.

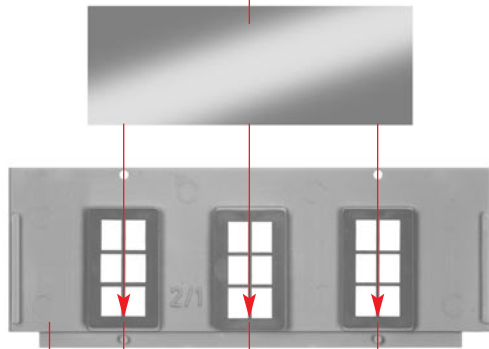
Feuillet transparent pour fenêtres  
Découper le feuillet transparent pour fenêtres inclus d'après l'illustration. Coller proprement avec un peu de colle sur la face arrière du cadre des fenêtres.

Vensterfolie  
De meegeleverde vensterfolie conform de afbeeldingen uitknippen of uitsnijden en voorzichtig met een beetje lijm op de achterzijde van het raam plakken.

Fensterfolie  
Window foil  
Feuillet transparent  
Vensterfolie



Fensterfolie  
Window foil  
Feuillet transparent  
Vensterfolie

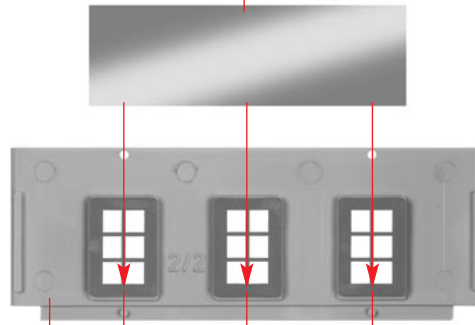


2 x

(A)

2/1 7/2 7/2 7/2

Fensterfolie  
Window foil  
Feuillet transparent  
Vensterfolie



2 x

(B)

2/2 7/1 7/1 7/1

7/1

2/3

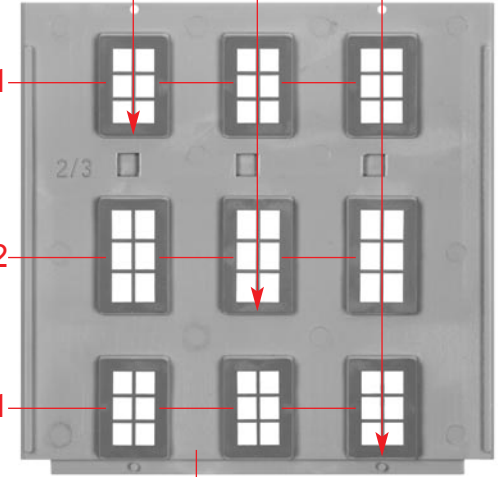
7/2

7/1

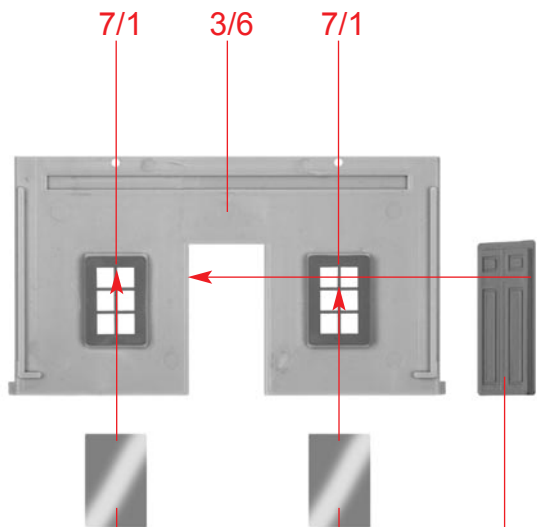
2 x

(C)

2/3



**4** Es gibt drei verschiedene Bau-Varianten mit jeweiligem Deco im unteren Stock. Bitte wählen Sie zwei davon für Ihr Gebäude aus.  
 There are three different construction variants, each with a deco on the lower floor. Please select two of them for your building.  
 Il existe trois variantes de construction différentes avec chaque déco à l'étage inférieur. Veuillez en choisir deux pour votre bâtiment.  
 Er zijn drie verschillende bouwvarianten, elk met een deco op de onderste verdieping. Selecteer er twee voor jouw gebouw.

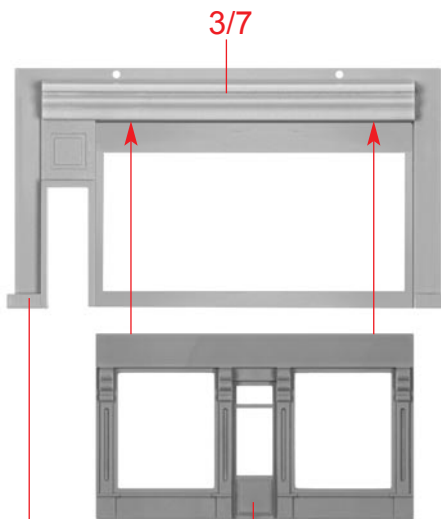


**D** Fensterfolie  
Window foil  
Feuillet transparent  
Vensterfolie

Fensterfolie  
Window foil  
Feuillet transparent  
Vensterfolie

8/14

**E** 2/4

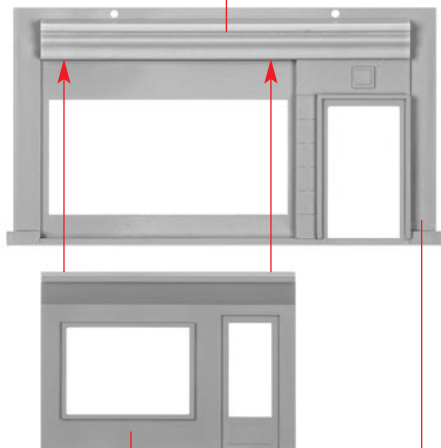


6/1

**G**

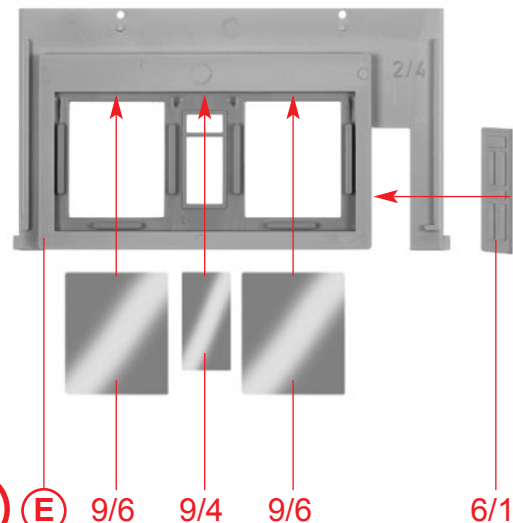
6/2

3/7



2/5

**F**



**E**

9/6

9/4

9/6

6/11

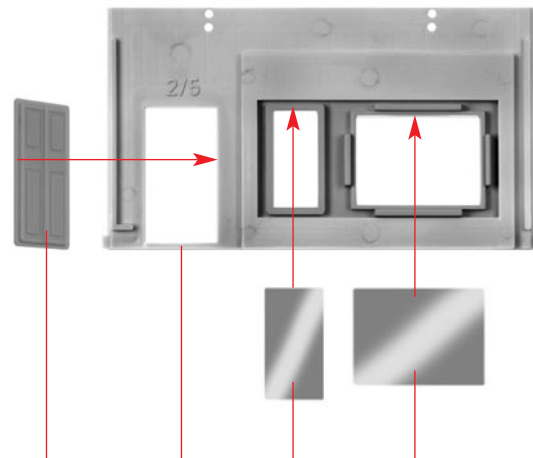
**H**

8/13

**G**

9/3

9/5



A



B

**Varianten:**

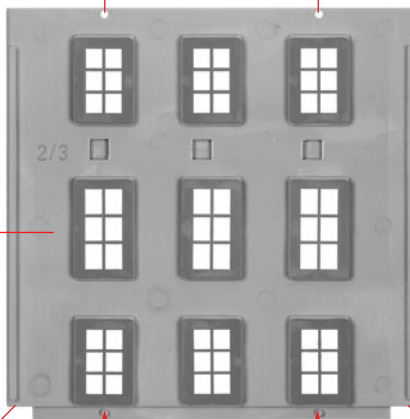
4, 5 oder 6-stöckig

4, 5 or 6 storeys

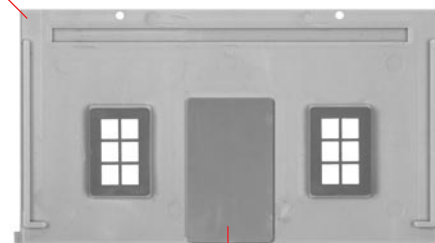
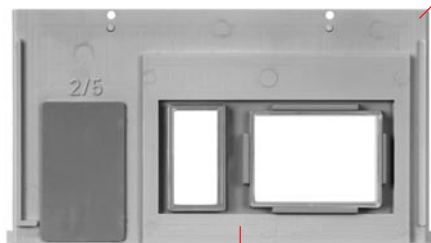
4, 5 ou 6 étages

4, 5 of 6 verdiepingen

C



Es gibt drei verschiedene Bau-Varianten mit jeweiligem Deco im unteren Stock. Bitte wählen Sie zwei davon für Ihr Gebäude aus.  
 There are three different construction variants, each with a deco on the lower floor. Please select two of them for your building.  
 Il existe trois variantes de construction différentes avec chaque déco à l'étage inférieur. Veuillez en choisir deux pour votre bâtiment.  
 Er zijn drie verschillende bouwvarianten, elk met een deco op de onderste verdieping. Selecteer er twee voor jouw gebouw.



I 2 x

**Varianten:**

H

F

D

6

**Varianten:**

- 4 oder 5-stöckig
- 4 or 5 storeys
- 4 ou 5 étages
- 4 of 5 verdiepingen

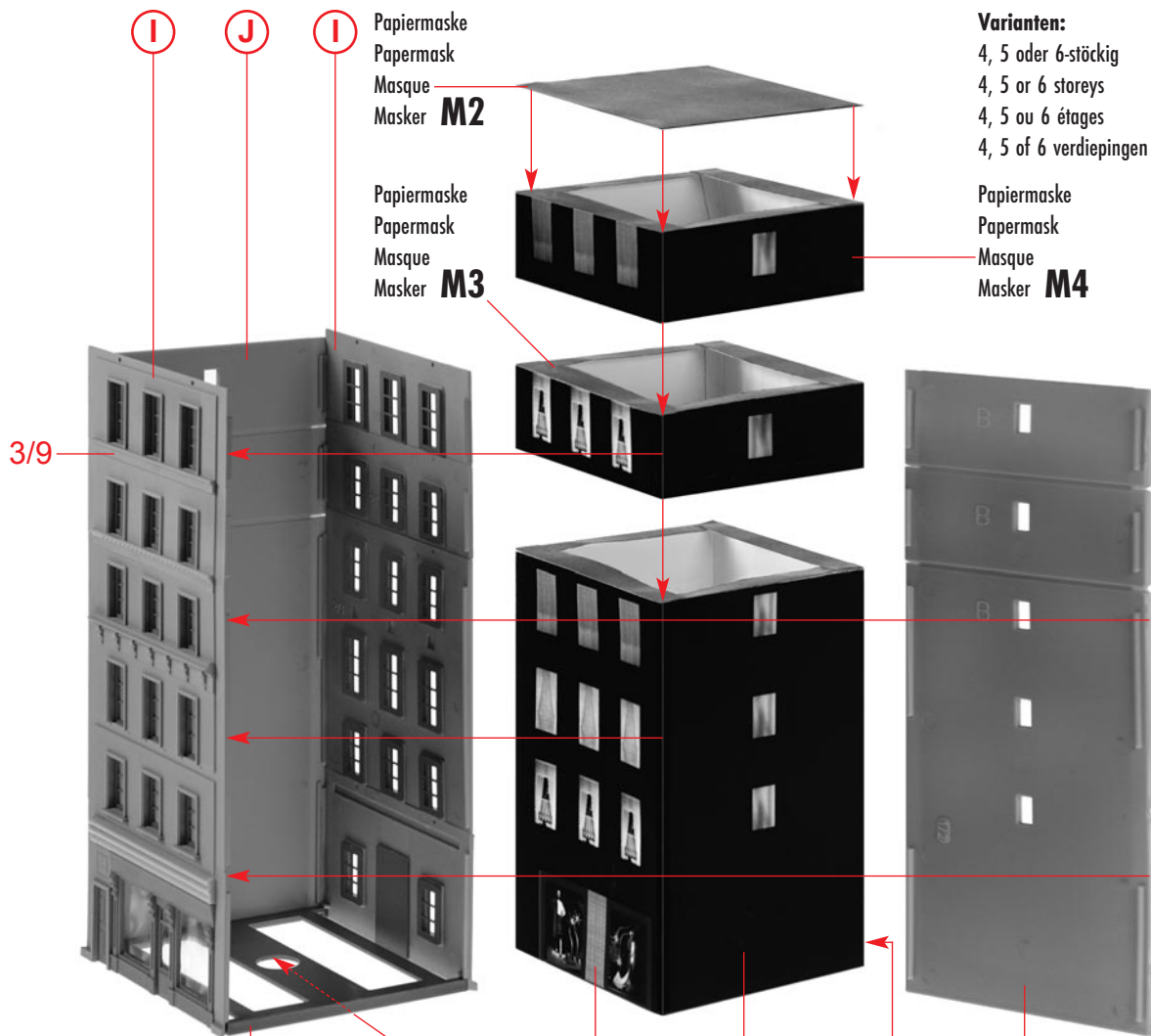


**J** 2 x 1/1 + 1/2

**Varianten:**

- 4, 5 oder 6-stöckig
- 4, 5 or 6 storeys
- 4, 5 ou 6 étages
- 4, 5 of 6 verdiepingen

Papiermaske  
Papermask  
Masque  
Masker **M4**



3/9

5/9

Art. Nr. 180667:  
Beleuchtung, liegt nicht bei  
Illumination, not included  
Éclairage, non jointe  
Verlichting, niet bijgevoegd

Deco 4

Papiermaske  
Papermask  
Masque  
Masker **M1**

Deco 4

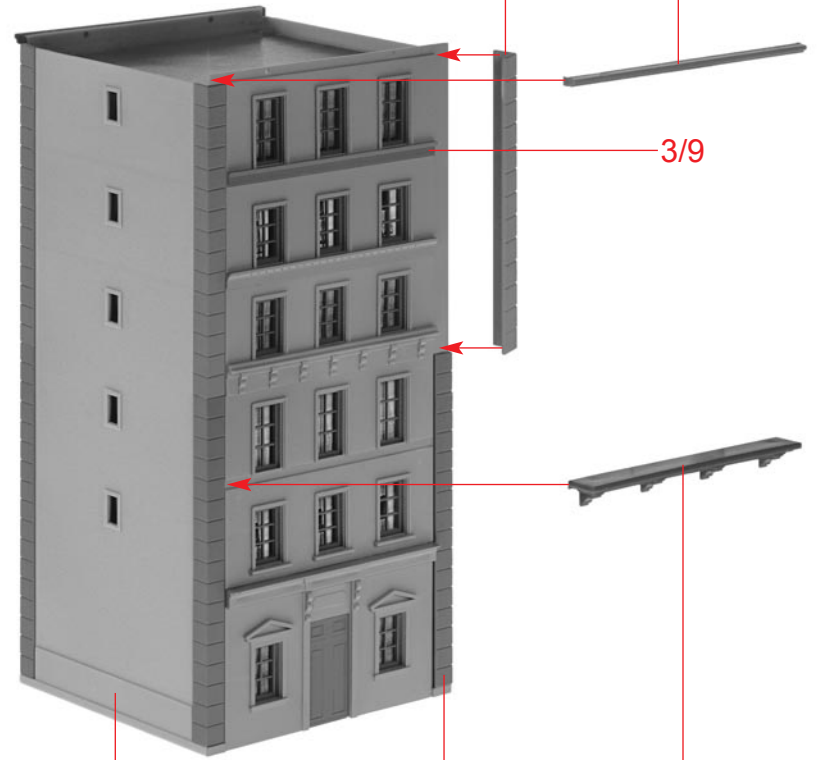
**J**

Varianten:

- 4 oder 5-stöckig
- 4 or 5 storeys
- 4 ou 5 étages
- 4 of 5 verdiepingen

4/1

3/8



3/9

(M) (L)

4/2

3/5

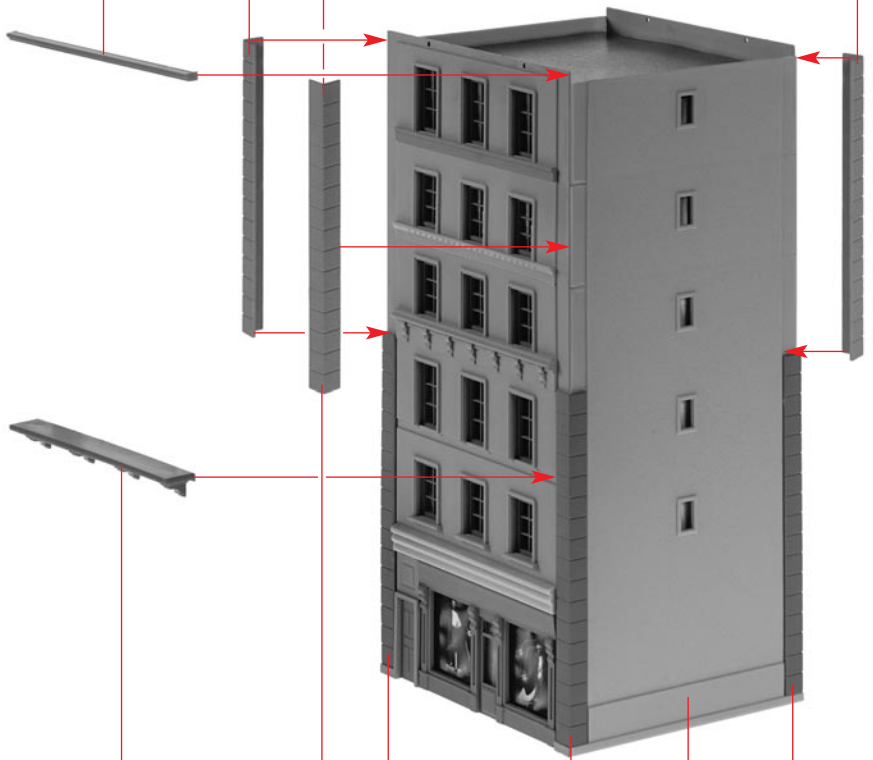
Varianten:

- 4 oder 5-stöckig
- 4 or 5 storeys
- 4 ou 5 étages
- 4 of 5 verdiepingen

4/1

3/8

4/1



(L)

3/5

4/1

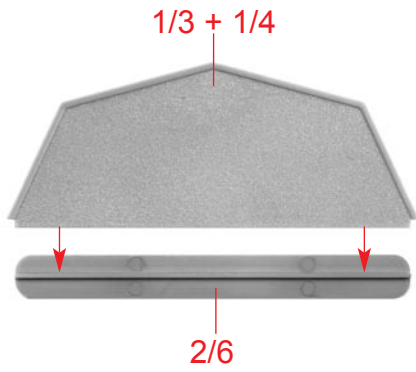
4/2

4/2

(K)

4/2

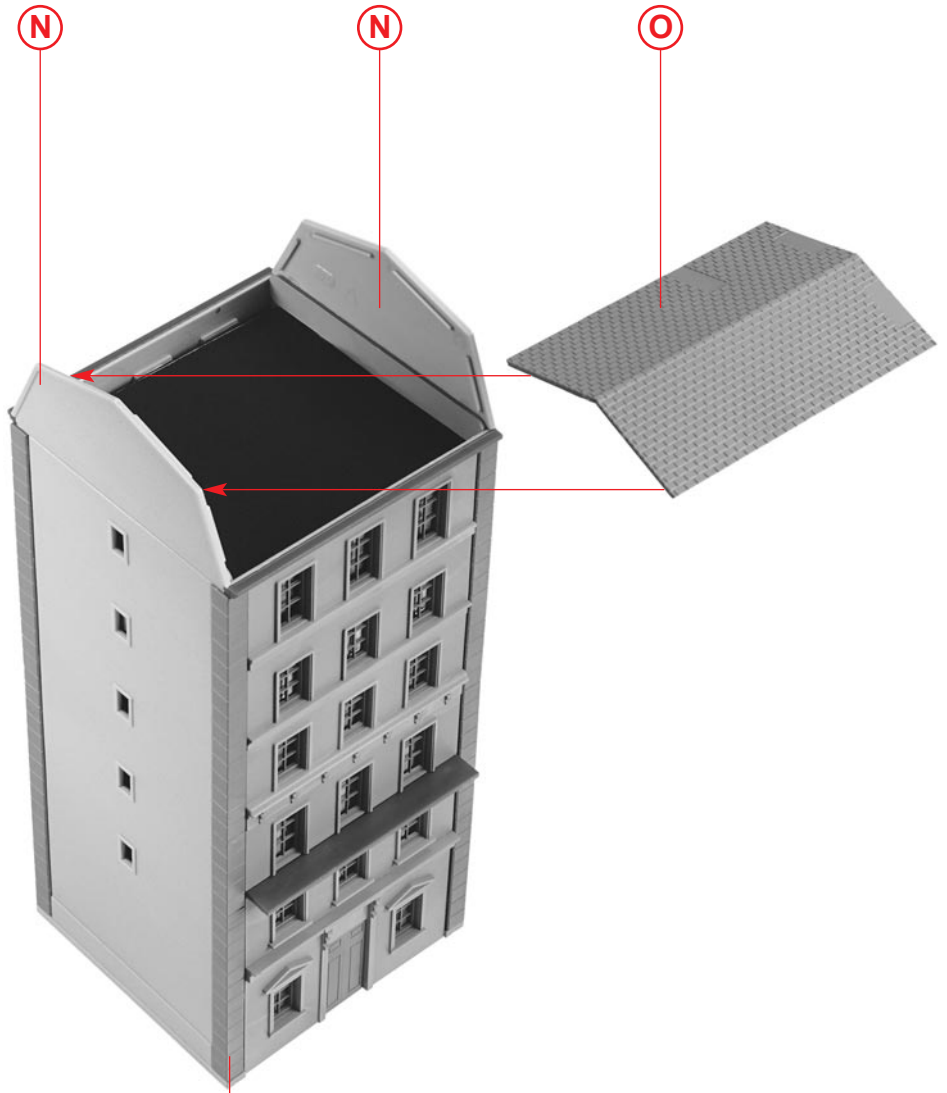
8



**N** 2 x



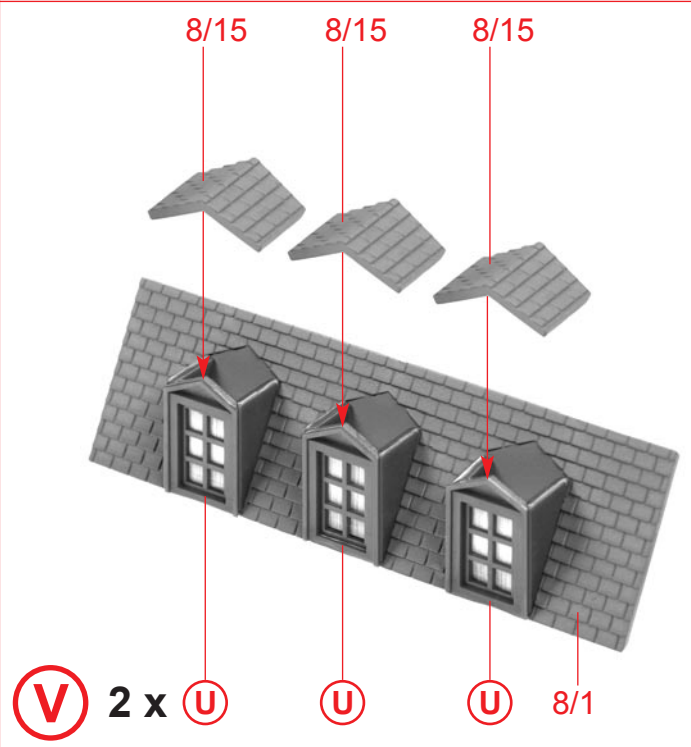
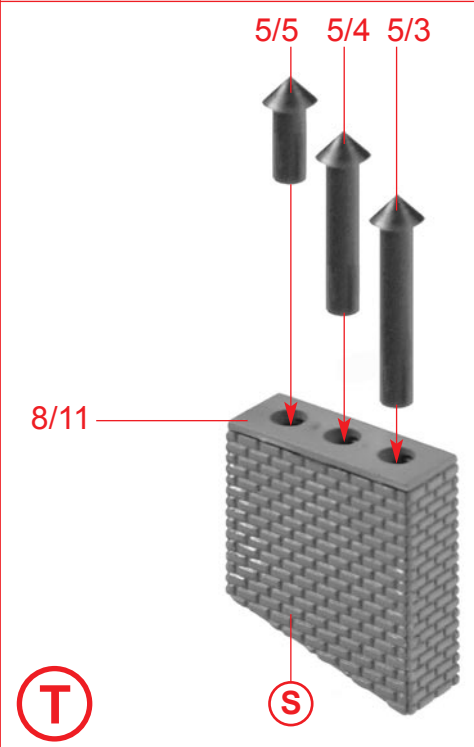
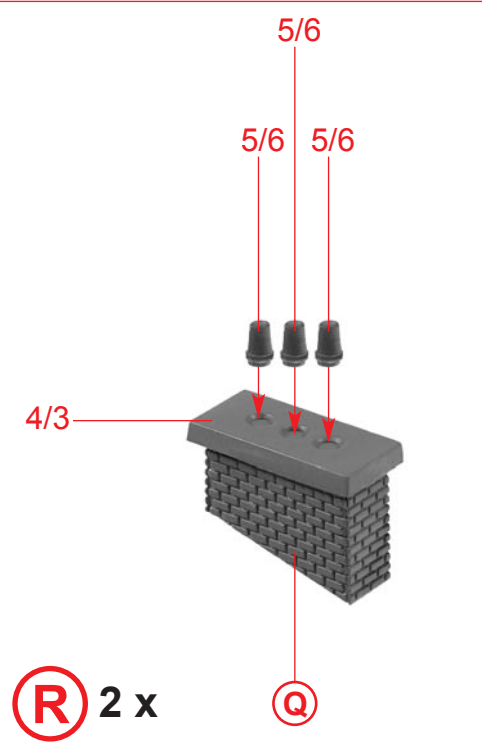
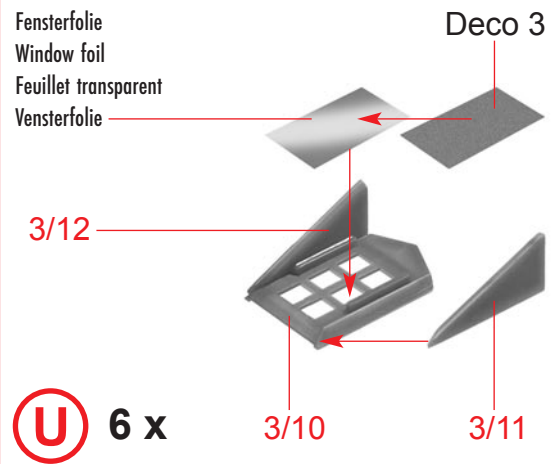
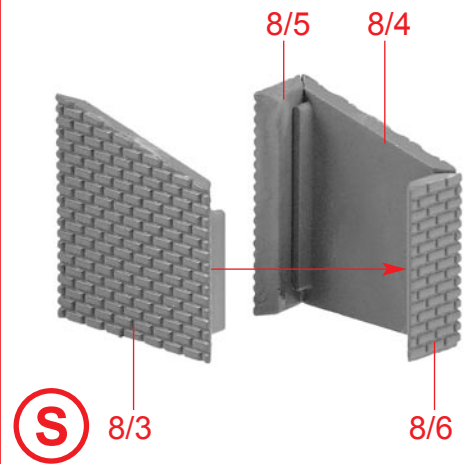
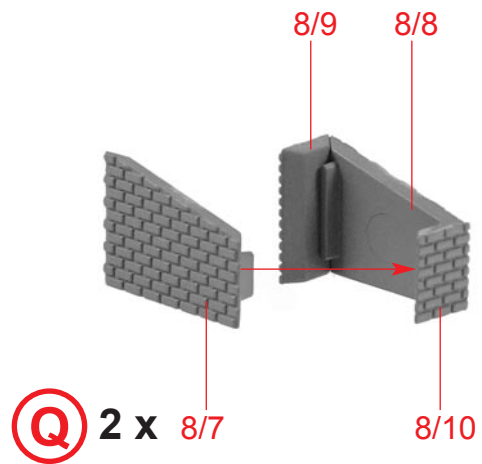
**O**



**P**

**M**





10

11 x 5/6

4/4

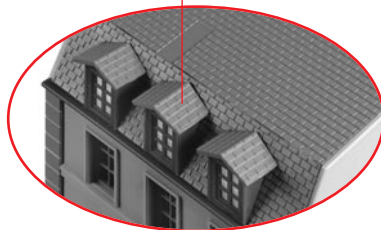
3/4



3/1

W

V

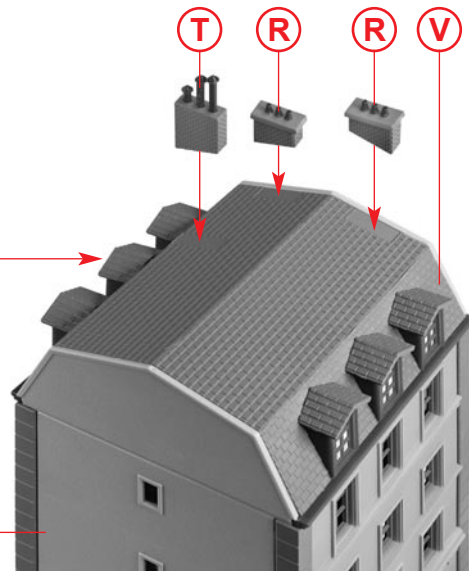


T

R

R

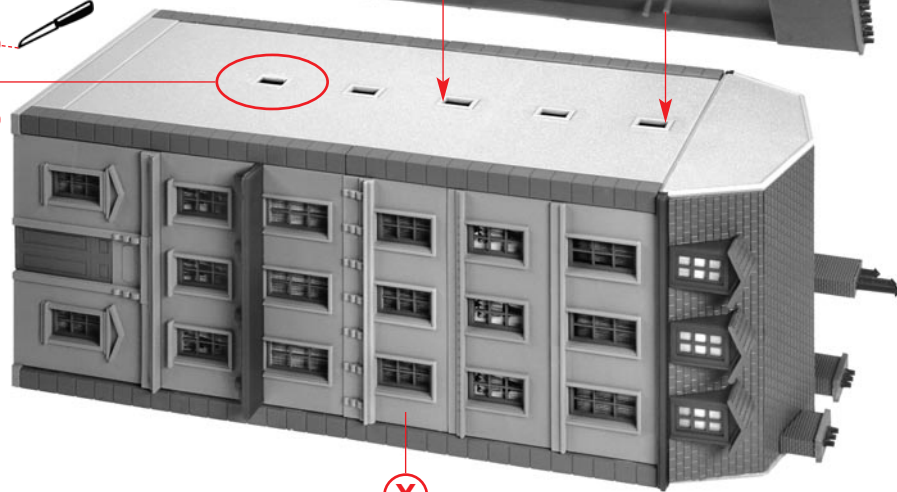
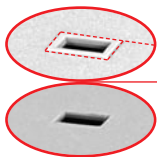
V



X

P

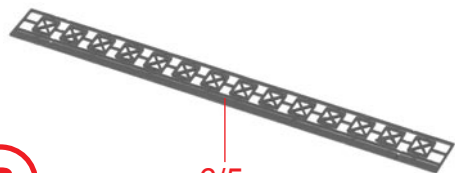
W



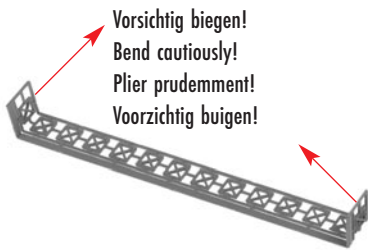
Y

X

a

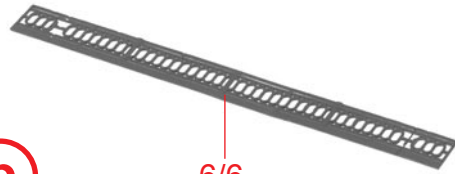


6/5



Vorsichtig biegen!  
Bend cautiously!  
Plier prudemment!  
Voorzichtig buigen!

b

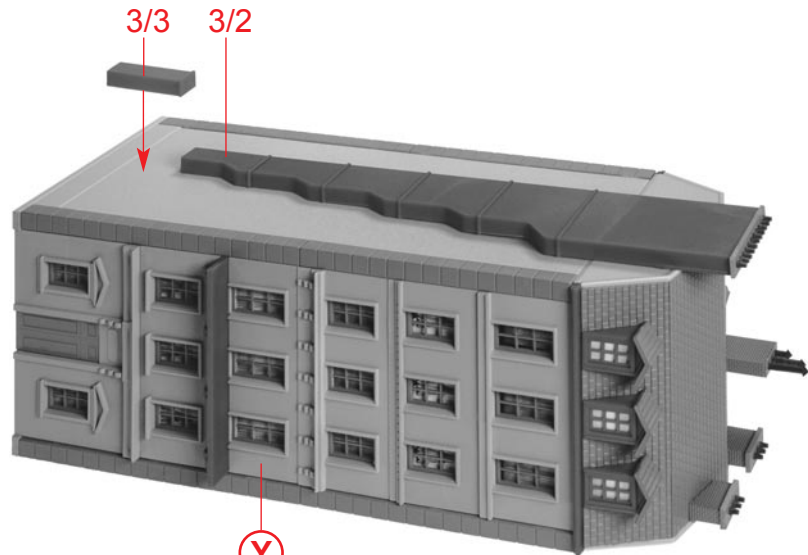


6/6



Vorsichtig biegen!  
Bend cautiously!  
Plier prudemment!  
Voorzichtig buigen!

c



3/3

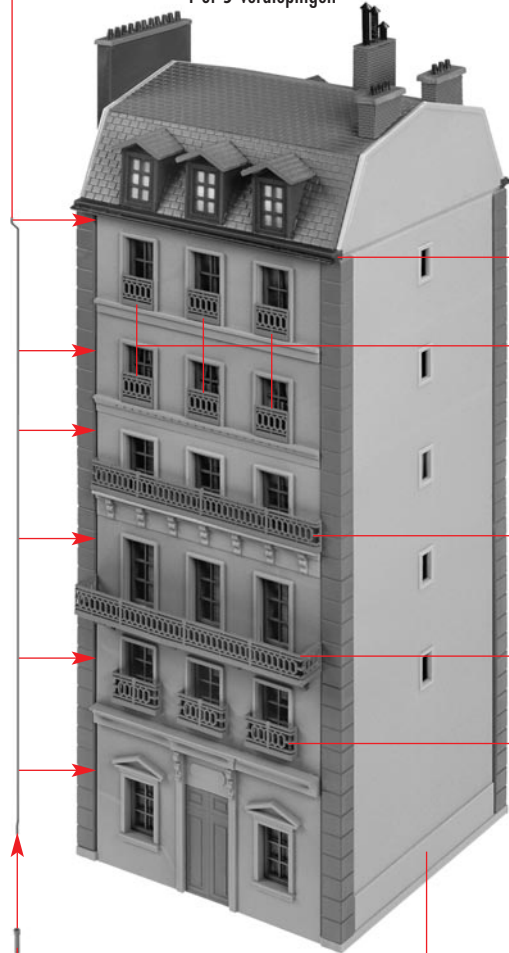
3/2

Y

5/1

Varianten:

- 4 oder 5-stöckig
- 4 or 5 storeys
- 4 ou 5 étages
- 4 of 5 verdiepingen



5/2

6 x

6/4

6/10

b

3 x

6/8

d

8/12

c

12

**Varianten:**

- 4 oder 5-stöckig
- 4 or 5 storeys
- 4 ou 5 étages
- 4 of 5 verdiepingen



5/1

8/12

**e**

**d**

5/2

6 x

6/3

6/9

**a**

3 x

6/7



**f**

**e**

Deco 2

Deco 1

5/7

**g**

**f**

