

| Taste / Key / Touches / Toets | Funktion / Function / Fonctions / Functie | | | |
|-------------------------------|---|---------------------------------|--|--|
| F0 | Licht vorn ein/aus | Directional lighting on / off | Eclairage avant allumé/éteint | Licht voor aan/uit |
| F1 | Motorsound | Sound on / off | Bruit moteur | Motorgeluid |
| F2 | Makrofon, kurz | Macrophonic, short | Claxon | Laagfrequente typhoon |
| F3 | Makrofon, lang | Macrophonic, long | Claxon | Laagfrequente typhoon |
| F4 | Schaffnerpfeif | Conductors signal | Sifflet contrôleur | Conducteursfluit |
| F5 | Führerstandsbeleuchtung FS1 | Driver Cab light FS1 | Eclairage cabine conduite avant (FS1) | Verlichting machinistencabine voor (FS1) |
| F6 | Führerstandsbeleuchtung FS2 | Driver Cab light FS2 | Eclairage cabine conduite avant (FS2) | Verlichting machinistencabine voor (FS2) |
| F7 | Lokführergruß | Driver salutation | Salutation des conducteurs | Begroeting van de chauffeur |
| F8* | Zugzielanzeige FS1 | destination display FS1 | Affichage de destination (FS1) | Richtingsfilm (FS1) |
| F9* | Zugzielanzeige FS2 | destination display FS2 | Affichage de destination (FS2) | Richtingsfilm (FS2) |
| F10 | Rangiergang | shunting mode | Vitesse de manœuvres | Rangeergang |
| F11 | Druckluft ablassen | Compressed air valve | Evacuation de l'air comprimé | Drukluft aflazen |
| F12 | Hauptschalter | Main switch | commutateur principal | hoofdschakelaar |
| F13 | Luftkompressor | Air compressor | compresseur à air | luchtcompressor |
| F14 | Führerstandstür auf/zu | Driver Cab door open / close | Porte cabine ouverte/fermée | Deuren machinistenhuis open/dicht |
| F15 | Führerstands Fenster auf/zu | Driver Cab window open / close | Fenêtre ouvrir / fermer | Ramen openen / sluiten |
| F16 | Pantograph auf/ab | Pantograph up/down | Pantographe | Pantograaf hoog / laag |
| F17 | Kuppeln | Coupling / Uncoupling | Atteler/Déteiler | Koppeling aan-/loskoppelen |
| F18 | Funk #1 | Radio #1 | Radio 1 | Radiogesprek 1 |
| F19 | Funk #2 | Radio #2 | Radio 2 | Radiogesprek 2 |
| F20 | Bahnhofsdurchsage #1 | Station announcement #1 | Ordre de départ #1 | Stationsomroep 1 |
| F21 | Bahnhofsdurchsage #2 | Station announcement #2 | Ordre de départ #2 | Stationsomroep 2 |
| F22 | Sanden | Sanding | Sablière | Zand strooien |
| F23 | Kurvenquietschen ein/aus | Curve squeal sound on / off | Bruit de grincement dans les courbes | Railknerpen in bochten aan/uit |
| F24 | Schienenstöße ein/aus | Rail clank sound on / off | Bruit des joints de rails | Railstoten aan/uit |
| F25 | Zugbeleuchtung: Lok schiebt | Train lighting: the loco pushes | Éclairage des trains: la locomotive pousse | Treinverlichting: loc duwt |
| F26 | Zugbeleuchtung: Lok zieht | Train lighting: the loco pulls | Éclairage du train: la locomotive tire | Treinverlichting: loc trekt |
| F27 | Lautstärkeregelung | Volume control | Réglage du volume | Volumeregeling |
| F28 | Soundfader (Tunnelmodus) | Sound fader (tunnel mode) | Baisse du son (mode tunnel) | Baisse du son (mode tunnel) |

* versionsabhängig / depending on version / variable selon la version / afhankelijk van de versie

Hinweis:

Einige PIKO Modelle können mit einem Pufferkondensator auf der Lokplatte ausgerüstet werden. Die Kapazität des Kondensators richtet sich nach den jeweiligen Vorgaben des verwendeten Decoders. Wenden Sie sich deshalb bitte bei Anfragen zu möglichen Pufferkondensatoren an den jeweiligen Decoderhersteller.

Some PIKO models are equipped with a buffer condenser on the circuit board. The capacity of the condenser depends on the respective requirements of the applied decoder. For requests about suitable buffer condensers please contact the respective decoder manufacturer.

Certains modèles PIKO peuvent être équipés d'un condensateur de protection sur la platine de la locomotive. La capacité du condensateur varie alors selon les préconisations du fabricant du décodeur utilisé. En cas de questions concernant ce condensateur de protection veuillez- vous adresser au fabricant du décodeur utilisé.

Sommige modellen van PIKO kunnen worden uitgerust met een buffercondensator op de hoofdprintplaat van de loc. De capaciteit van de condensator is afhankelijk van de specificaties van de gebruikte decoder. U dient zich daarom tot de fabrikant van de decoder te wenden met betrekking tot de mogelijke buffercondensatoren.

BEDIENUNGSANLEITUNG ELEKTROLOKOMOTIVE BR 120

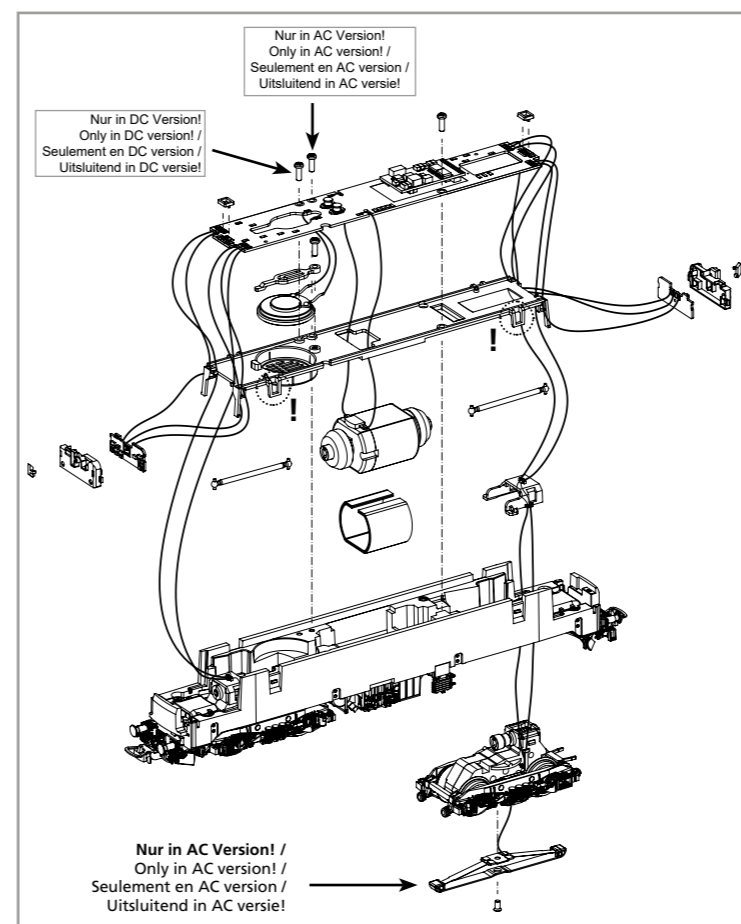
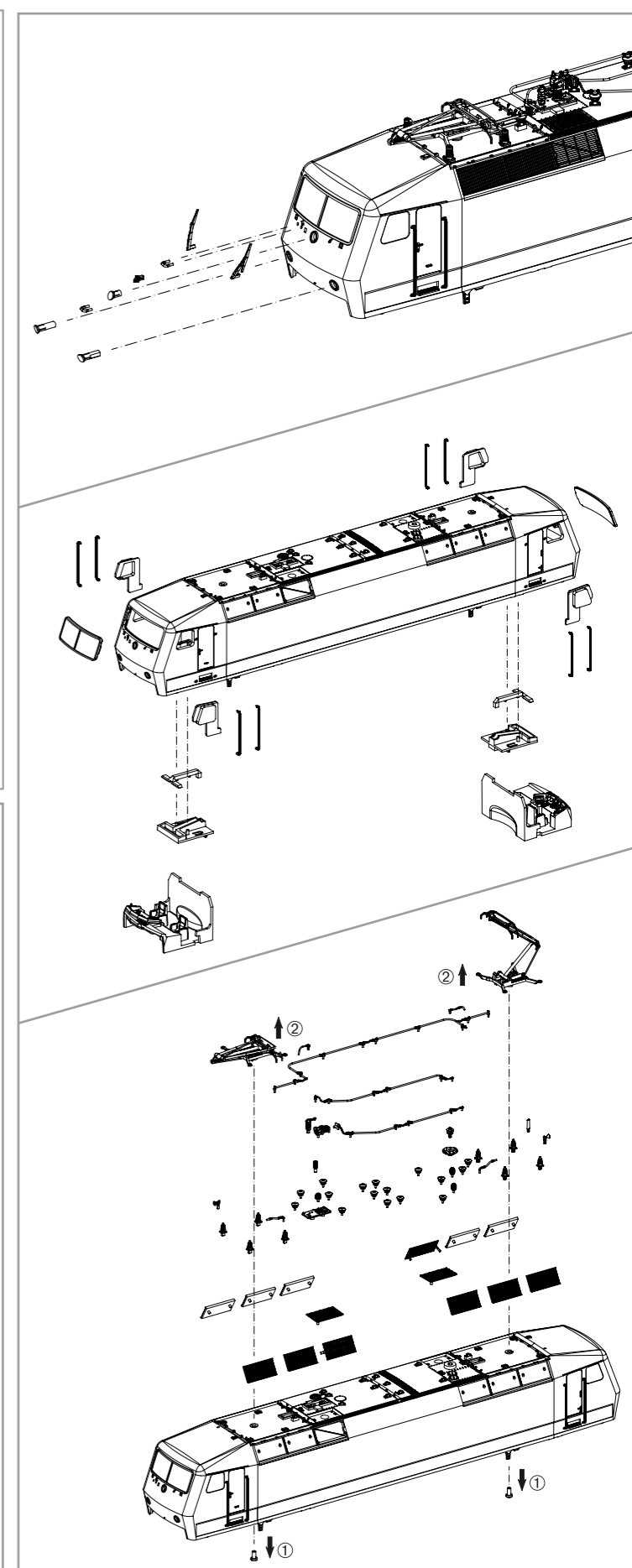
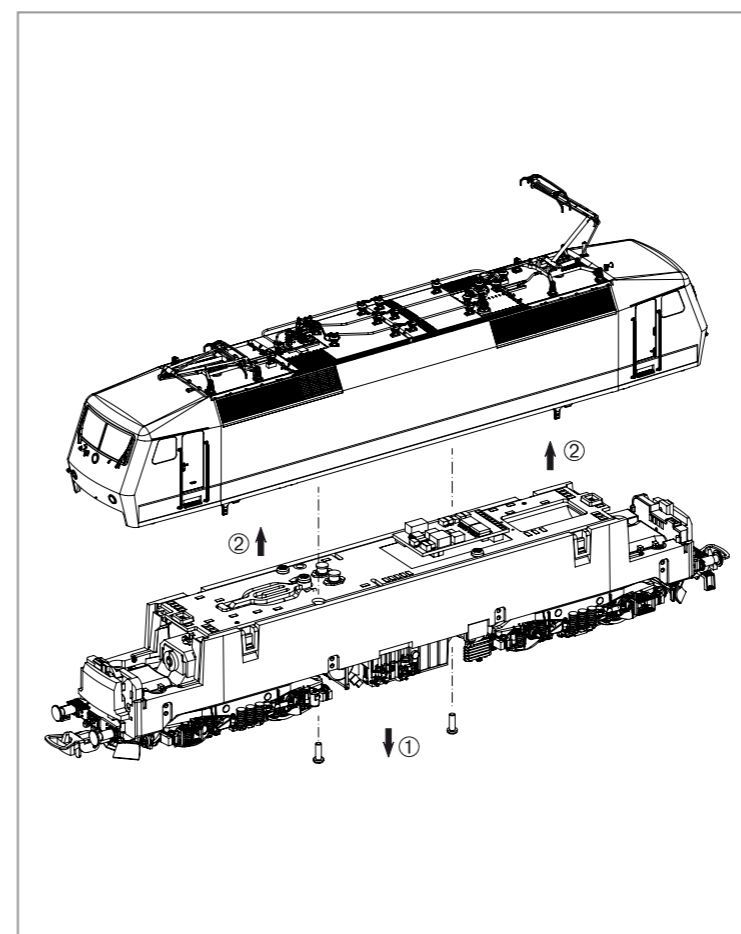
Instruction sheet for Electric Locomotive BR 120



Wichtige Informationen sind in der Verpackung und in der Anleitung enthalten.
Bitte bewahren Sie diese auf.

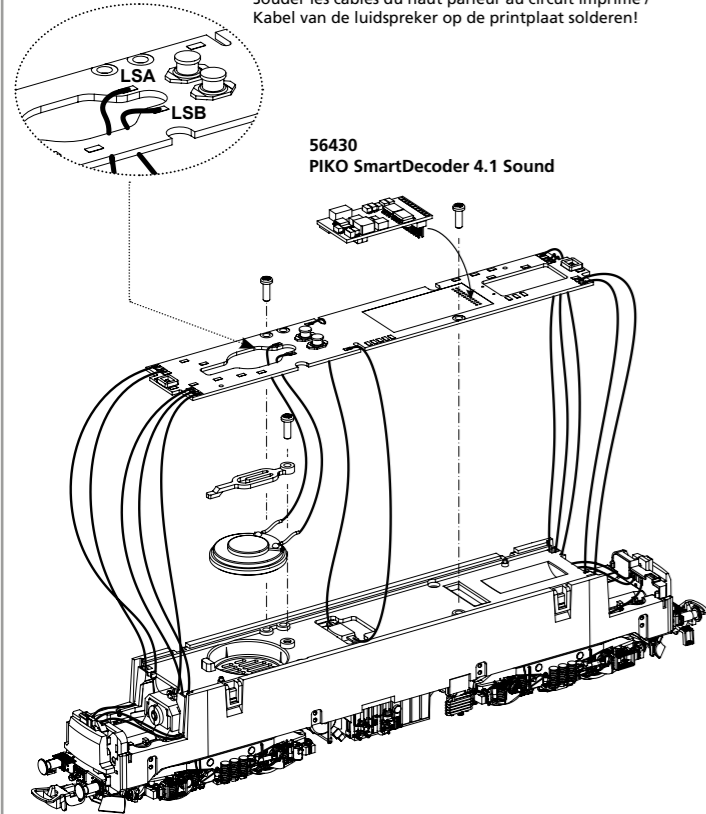
51332 Gleichstrom DC
51333 Wechselstrom AC

PluX22
0-12 V ~
0-16 V ~



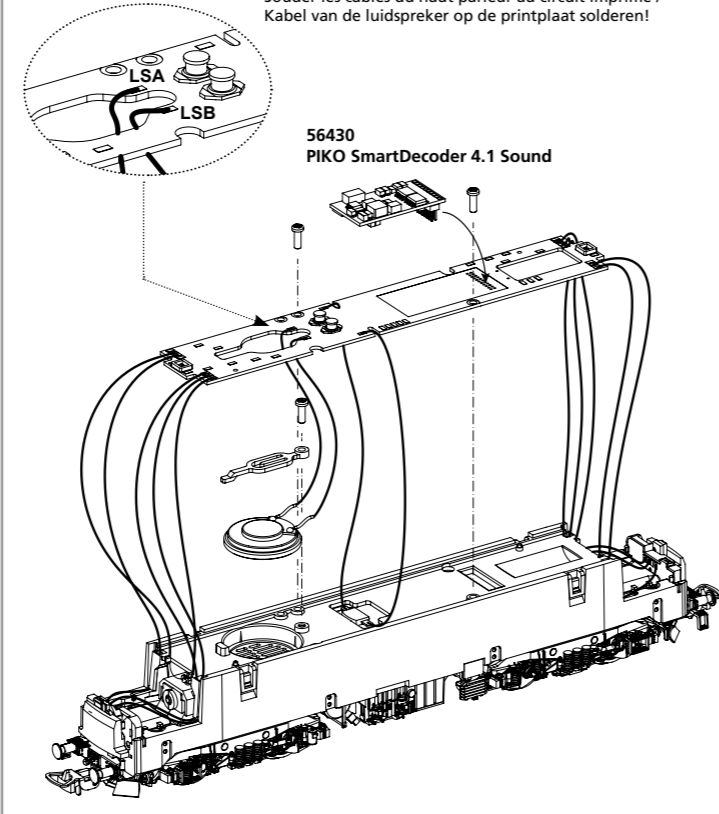
DC-Version:

Kabel von Lautsprecher auf Leiterplatte anlöten! /
Solder cables of speakers on mainboard on! /
Souder les câbles du haut parleur au circuit imprimé /
Kabel van de luidspreker op de printplaat solderen!



AC-Version:

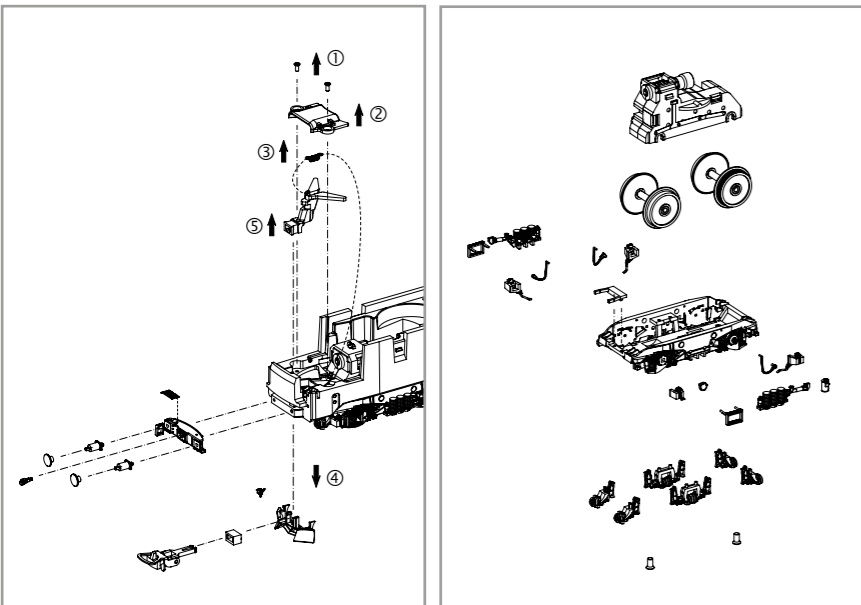
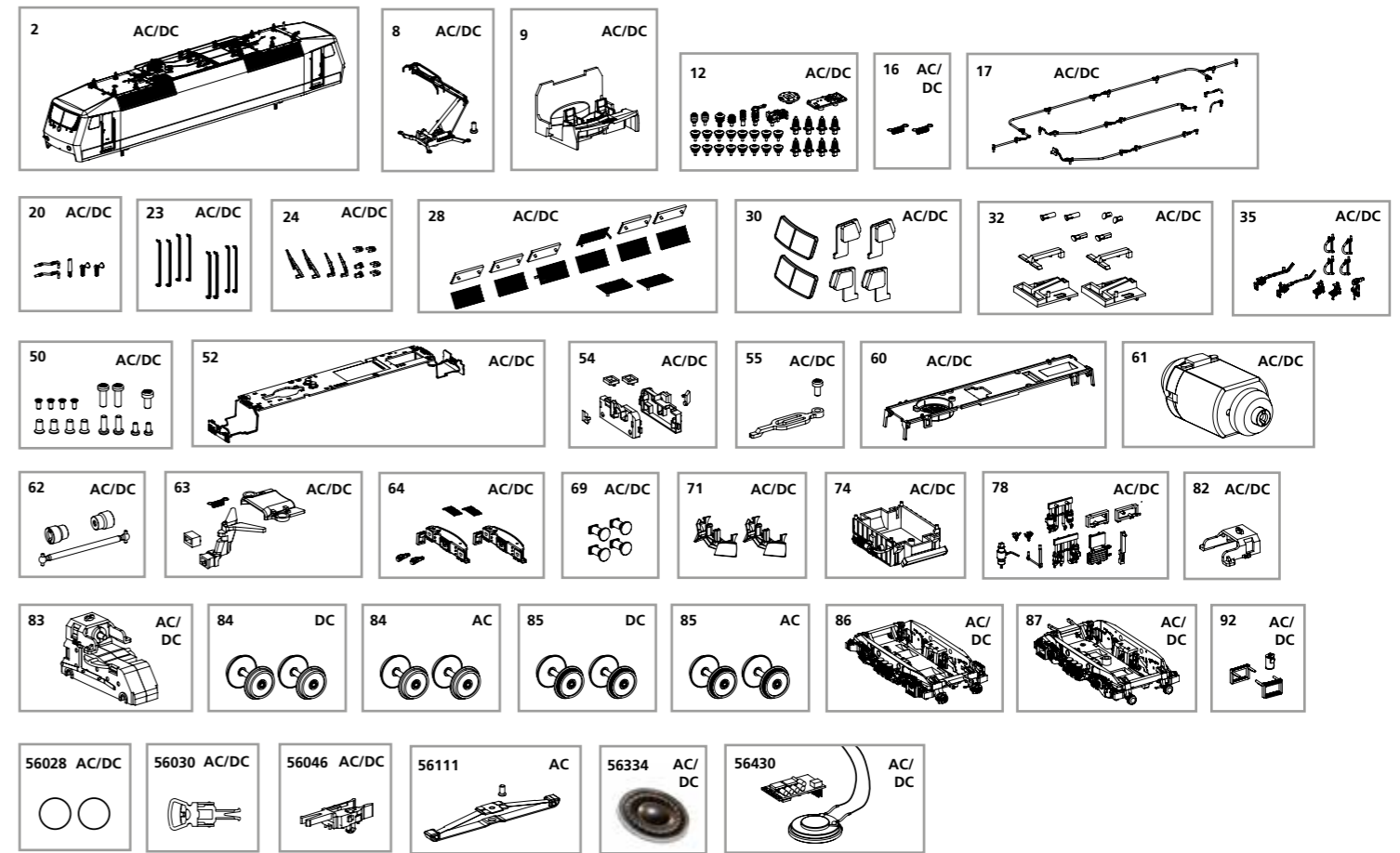
Kabel von Lautsprecher auf Leiterplatte anlöten! /
Solder cables of speakers on mainboard on! /
Souder les câbles du haut parleur au circuit imprimé /
Kabel van de luidspreker op de printplaat solderen!



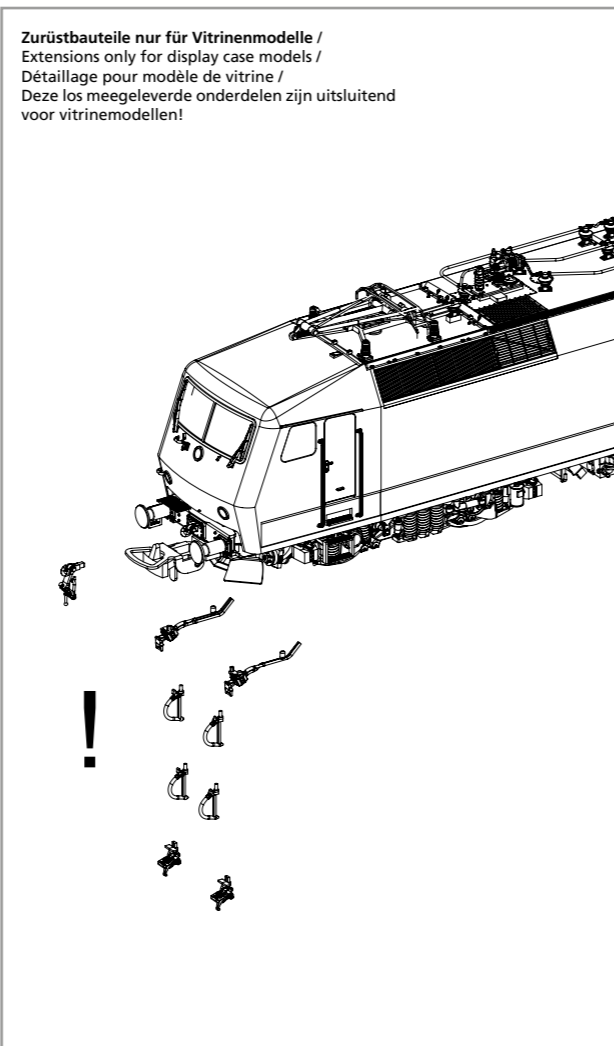
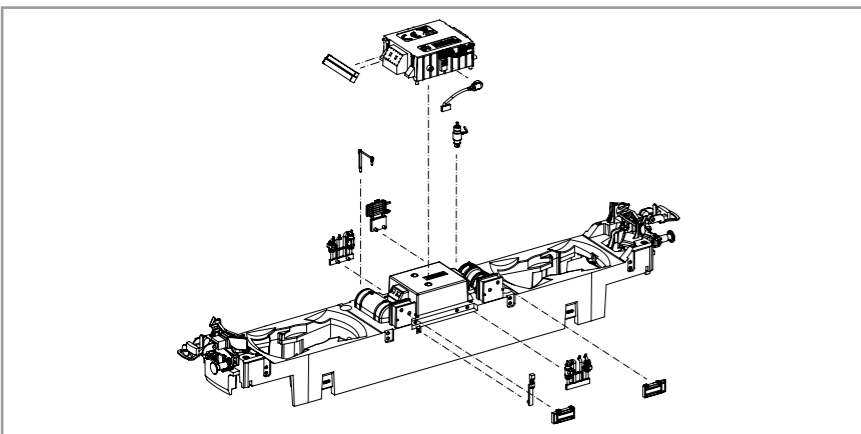
ERSATZTEILE ELEKTROLOKOMOTIVE BR 120

Spare parts for Electric Locomotive BR 120

Bei Ersatzteilanforderung bitte immer die vollständige Ersatzteil-Nr. angeben • Please order the wanted spare part with the complete spare part item number.



Zurüstbauteile nur für Vitrinenmodelle /
Extensions only for display case models /
Détailage pour modèle de vitrine /
Deze los meegeleverde onderdelen zijn uitsluitend voor vitrinemodellen!



| Bezeichnung / Description | ET-Nr. / spare part N° | PG* |
|--|------------------------|-----|
| Gehäuse dekoriert (mit Fenster) / Body decorated (w window) | 51331-02 | 17 |
| Pantograph rot / Pantograph red | 51328-08 | 12 |
| Führerstand mit Leuchteinsatz / Driver seat w light bars | 51320-09 | 7 |
| Isolatoren / Isolators | 51331-12 | 10 |
| Feder für Deichsel (2 Stck.) / Spring for shaft (2 pcs.) | 59900-16 | 5 |
| Dachleitungen / Roof cables | 51331-17 | 7 |
| Antenne, Makrofon, Druckluftleitung / Antenna, Horn, Air pipe | 51331-20 | 6 |
| Türhandlauf (8 Stck.) / Door handrail (8 pcs.) | 51328-23 | 8 |
| Stirngriff, UIC Dose, Scheibenwischer / Cross bar, UIC plug, Wiper | 51320-24 | 8 |
| Dachlüfter mit Gitter / Air grid-roof | 51331-28 | 11 |
| Fenster / Window | 51320-30 | 9 |
| Frontlampe, Leuchtstab mit Abdeckung / Front lamp, light bar w cover | 51328-32 | 7 |
| Zurüstteile / Small parts | 51331-35 | 8 |
| Schraubenset / Screws | 51320-50 | 7 |
| Hauptplatine mit Beleuchtungsplatinen und Kabel / Main board with Light-boards and wires | 51320-52 | 15 |
| Lichtmaske, Leuchtstab / Light mask, light bar | 51320-54 | 7 |
| Lautsprecherhalter mit Schraube / Cover for loud speaker w screw | 51320-55 | 6 |
| Motorhalter / Motorholder | 51320-60 | 7 |
| Motor komplett / Motor complete | 51320-61 | 15 |
| Kardanwelle + Buchsen (3-tlg.) / Cardan billow + bushes (set of 3) | 51320-62 | 7 |
| Deichsel, Abdeckung, Feder / Shaft, Cover, Spring | 51320-63 | 8 |
| Pufferbohle / Buffer beam | 51331-64 | 9 |
| Puffer / Buffer | 51320-69 | 7 |
| Schienenräumer (2 Stück) / Rail cleaner (2 pieces) | 51331-71 | 7 |
| Trafo, komplett / Trafo, complete | 51331-74 | 9 |
| Anbauteile Rahmen / Small parts for frame | 51331-78 | 10 |

| Bezeichnung / Description | ET-Nr. / spare part N° | PG* |
|---|------------------------|-----|
| Getriebehalterklammer / Clamp | 51320-82 | 6 |
| Getriebe / Gearbox | 51331-83 | 12 |
| Drehgestell, vorne komplett / Bogie, front complete | 51331-86 | 11 |
| Drehgestell, hinten komplett / Bogie, rear complete | 51331-87 | 11 |
| Anbauteile Drehgestell / Small parts for Bogie | 51320-92 | 7 |
| ET aus unserem Standard-Programm / Spare parts standard range | | |
| Haftreifen (10 Stck.) / Friction tyres (set of 10) | 56028 | |
| Kupplung (2 Stck.) / Coupling, complete (set of 2) | 56030 | |
| H0 PIKO Kurzkupplung (4 Stück) / H0 PIKO short Coupling (set of 4) | 56046 | |
| Ersatzlautsprecher / Replacement loudspeaker | 56334 | |
| PIKO SmartDecoder 4.1 Sound / PIKO SmartDecoder 4.1 Sound | 56430 | |
| nur für DC-Version / only for DC version | | |
| Radsatz ohne Haftreifen (2 Stck.) / Wheelset w/o tyres (2 pcs.) | 51320-84 | 9 |
| Radsatz mit Haftreifen (2 Stck.) / Wheelset w tyres (2 pcs.) | 51320-85 | 9 |
| nur für AC-Version / only for AC version | | |
| Radsatz ohne Haftreifen (2 Stck.) / Wheelset w/o tyres (2 pcs.) | 51321-84 | 9 |
| Radsatz mit Haftreifen (2 Stck.) / Wheelset w tyres (2 pcs.) | 51321-85 | 9 |
| ET aus unserem Standard-Programm (nur AC-version) / Spare parts standard range (only AC version) | | |
| Schleifer mit Schraube / Slider w screw | 56111 | |

*Preisgruppe *price category