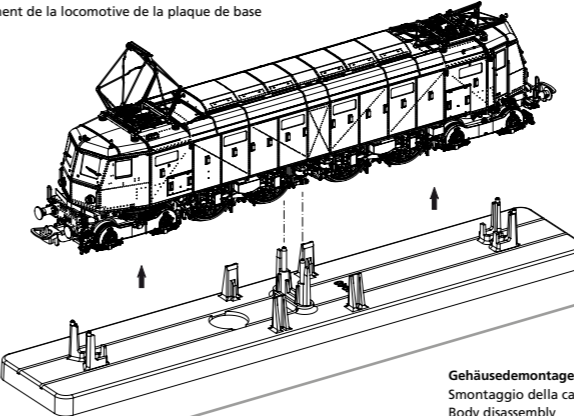


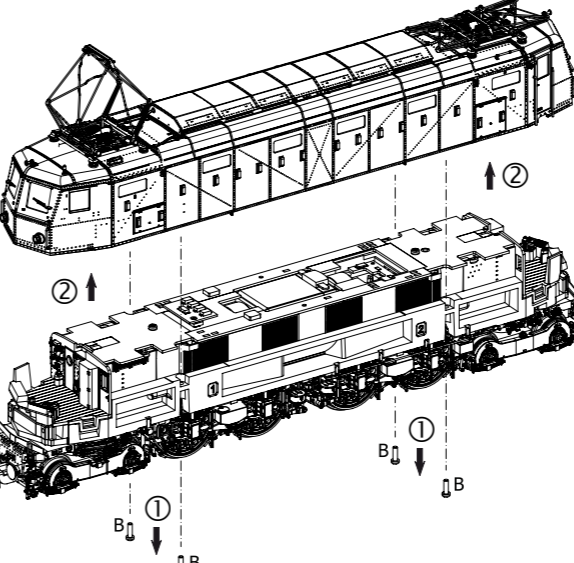
Wichtige Informationen sind in der Verpackung und in der Anleitung enthalten. Bitte bewahren Sie diese auf.

Per il funzionamento digitale del modello deve essere installato un decoder adatto!

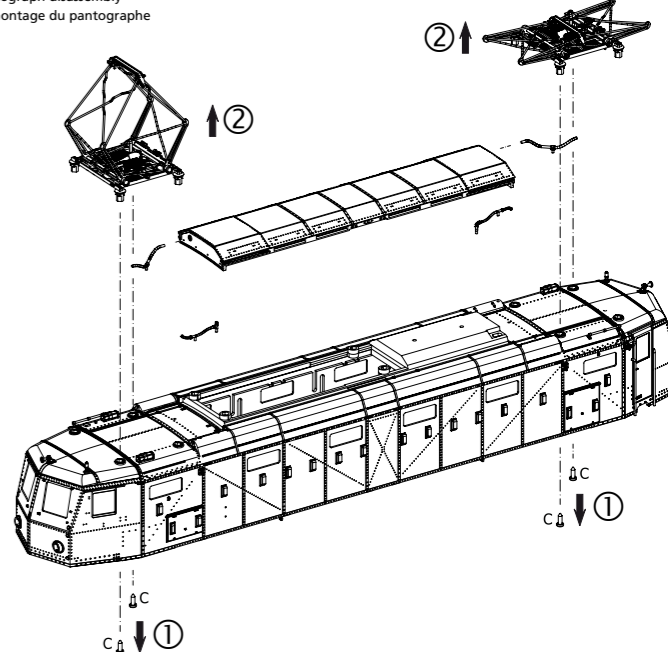
Lok von Grundplatte abheben:
Sollevare la locomotiva dal basamento
Lifting the loco from the base plate
Soulèvement de la locomotive de la plaque de base



Gehäusedemontage:
Smontaggio della carrozzeria
Body disassembly
Démontage de la caisse



Stromabnehmerdemontage:
Smaltimento del pantografo
Pantograph disassembly
Démontage du pantographe

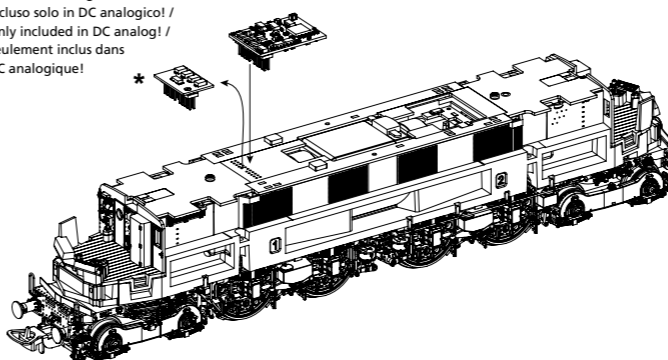


Decodereinbau:
Installazione decoder
Installing Decoder
Installation du décodeur

Nur in DC digital enthalten!
Incluso solo in DC digitale! /
Only included in DC digital! /
Seulement inclus dans DC digital!

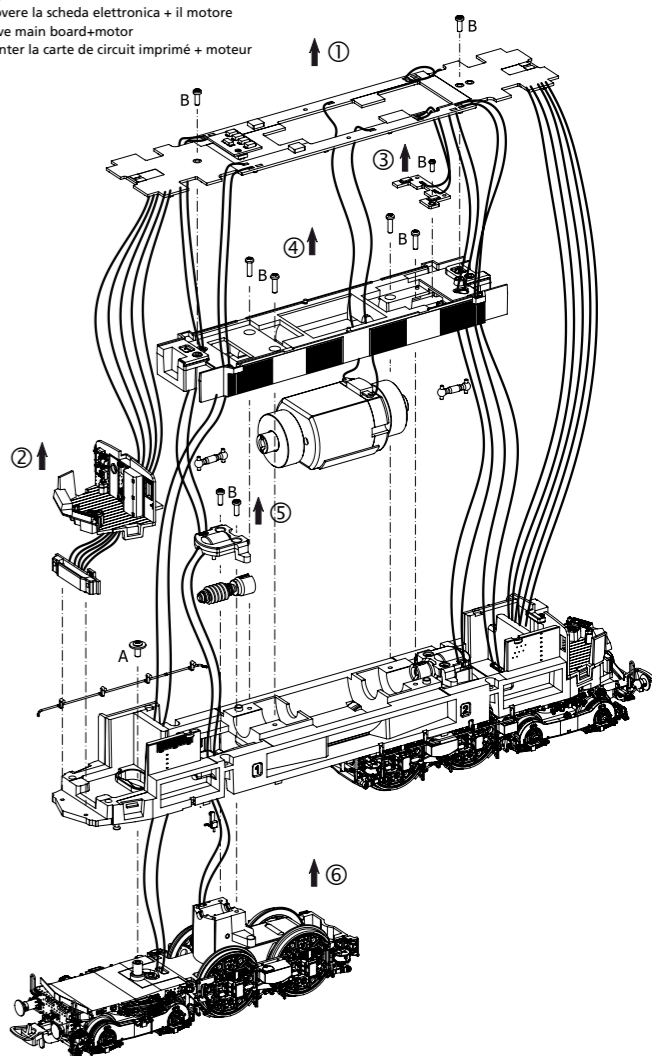
Nur in DC analog enthalten!
Incluso solo in DC analogico! /
Only included in DC analog! /
Seulement inclus dans DC analogique!

#56500 PSD XP

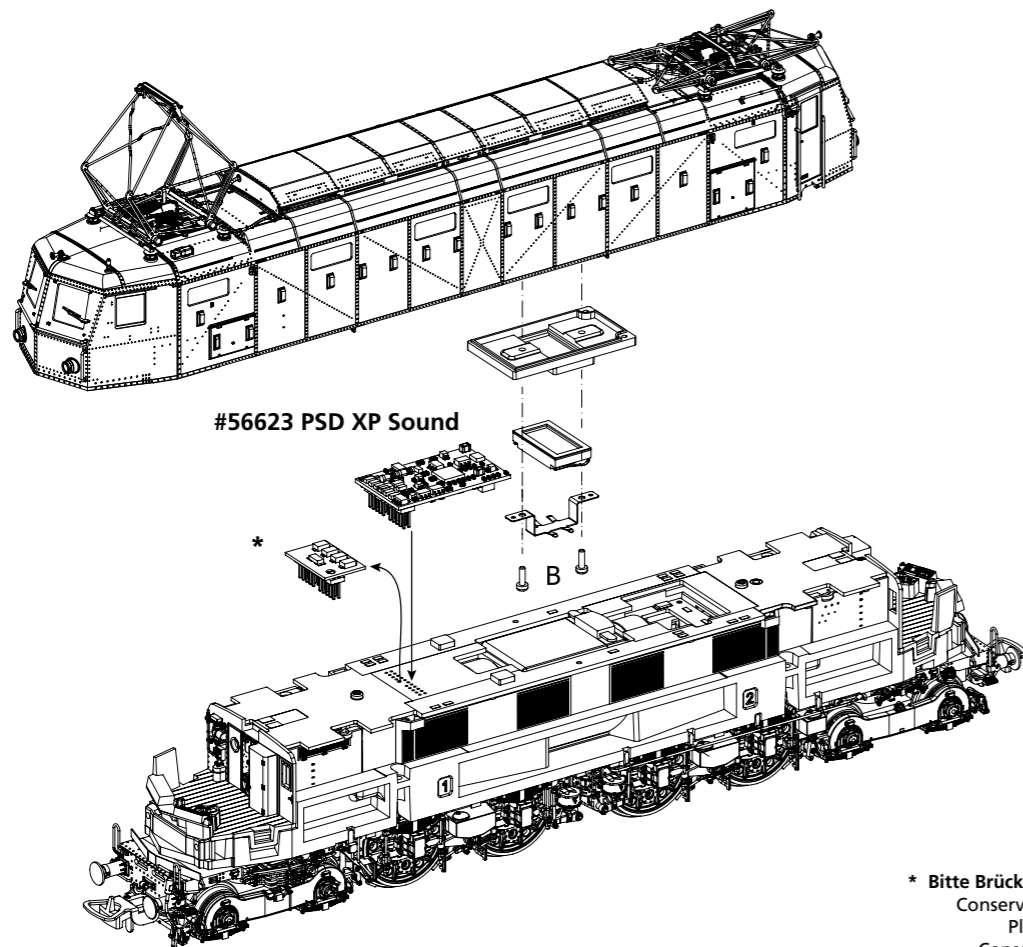


* Bitte Brückenstecker aufbewahren!
Conservare l'interfaccia digitale!
Please save the DC Bridge!
Conservez l'interface digitale!

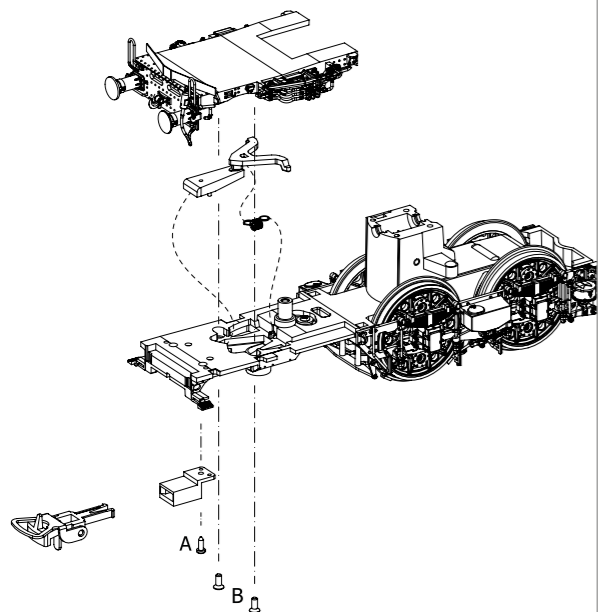
Leiterplatte + Motor ausbauen:
Rimuovere la scheda elettronica + il motore
Remove main board+motor
Démonter la carte de circuit imprimé + moteur



Sound nachrüsten:
 Montaggio Sound
 Retrofitting sound
 Sonorisation



Kupplungswechsel / Kupplungsdeichselmontage:
 Smontaggio del timone di accoppiamento
 Coupling change / Coupling drawbar disassembly
 Changement d'embrayage / Démontage du timon d'embrayage



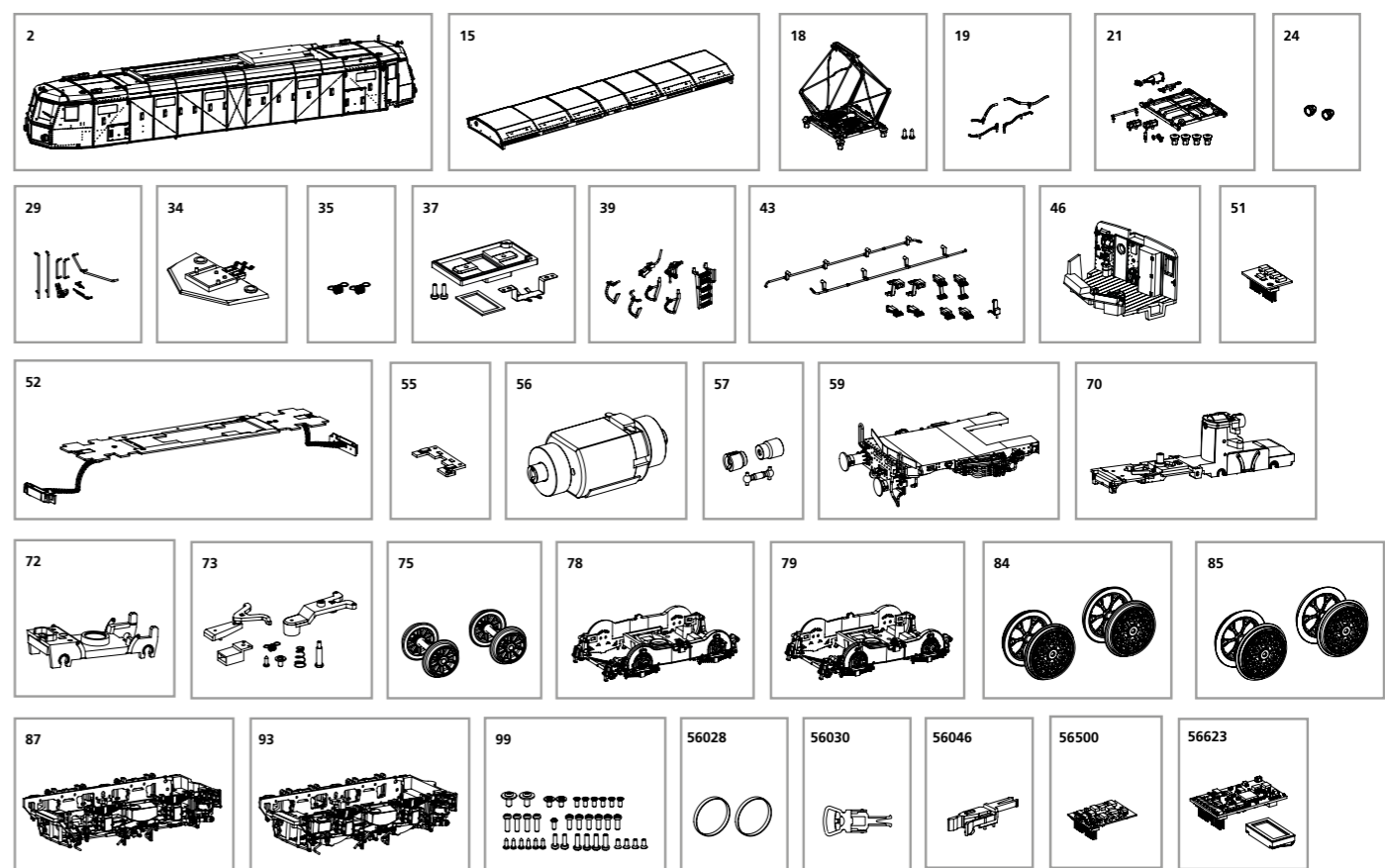
zu verwendende Schraubendreherarten /
 Tipi di cacciavite da utilizzare /
 Types de tournevis à utiliser /
 Types of screwdrivers to use

A = PH0
B = PH00
C = PH000

ERSTZATEILE ELEKTROLOKOMOTIVE BR E.428

Ricambi locomotiva elettrica • Spare parts for electric Locomotive

Bei Ersatzteilanforderung bitte immer die vollständige Ersatzteil-Nr. angeben
 Per ordinare il pezzo di ricambio desiderato, scrivere il numero di articolo completo dell'estensione. • Please order the wanted spare part with the complete spare part item number.



Bezeichnung / Description	ET-Nr. / spare part N°	PG*
Gehäuse komplett / Body, complete	97460-02	15
Dach / Roof	97460-15	7
Stromabnehmer / Pantograph	97460-18	12
Leitungen Stromabnehmer / Cables pantographs	97460-19	8
Anbauteile Dach / Roof attachments	97460-21	10
Lampe mit Linse (2 Sets) / Lamp with lens (2 sets)	97460-24	7
Handgriffe, Scheibenwischer, Ventil / Handles, windshield wiper, valve	97460-29	9
Beleuchtungsplatine / Lighting board	97460-34	10
Zugfeder (2 Stk.) / Tension spring (2 pcs.)	57520-35	4
Halterung Lautsprecher / Loudspeaker holder	97460-37	8
Bremsleitungen, Zughaken, Heizungssteckdose, Stufe / Brake lines, towing hook, heater socket, step	97460-39	8
Stufe, Luftleitung, Speedometer / Step, air pipe, speedometer	97460-43	9
Führerstand / Cab	97460-46	10
Brückenstecker / DC Bridge	51430-51	11
Hauptplatine mit Beleuchtungsplatinen / Main PCB w lighting boards	97460-52	17
Leiterplatte Lautsprecher / PCB loudspeaker	97460-55	9
Motor komplett // Motor, complete	97460-56	16
Kardanwelle und Buchsen / Cardan shaft + bushes	97460-57	7
Pufferbohle mit Rahmen komplett / Buffer beam with frame complete	97460-59	12

Bezeichnung / Description	ET-Nr. / spare part N°	PG*
Getriebe / Gearbox	97460-70	13
Vorläufer / Precursor	97460-72	8
Kupplungsteile, Befestigung Vorläufer / Coupling parts, attachment of precursor	97460-73	9
Radsatz Vorläufer (2 Stück) / Wheel set precursor(2 pcs.)	97460-75	10
Vorläufer vorne / Precursor front	97460-78	11
Vorläufer hinten / Precursor rear	97460-79	11
Radsatz (2 Stück) / Wheelset (2 pcs.)	97460-84	11
Radsatz mit Haftreifen (2 Stück) / Wheelset w friction tyres (2pcs.)	97460-85	12
Drehgestell vorne / Bogie front	97460-87	12
Drehgestell hinten / Bogie rear	97460-93	12
Schrauben / Screws	97460-99	7
ET aus unserem Standard-Programm / Spare parts standard range		
Haftreifen (10 Stck.) / Friction tyres (set of 10)	56028	
Kupplung (2 Stck.) / Coupling, complete (set of 2)	56030	
H0 PIKO Kurzkupplung (4 Stück) / H0 PIKO short Coupling (set of 4)	56046	
PIKO SmartDecoder XP / PIKO SmartDecoder XP	56500	
PIKO SmartDecoder XP Sound / PIKO SmartDecoder XP Sound	56623	

*Preisgruppe *price category

Für Modelle mit PIKO SmartDecoder gilt: Bitte beachten Sie die beiliegende Information zum Decoder Firmware-Update.

For models with PIKO SmartDecoder: Please note the enclosed information about the decoder firmware update.

Hinweis zur Reklamation eines Artikels:
 Vielen Dank für Ihr Vertrauen in die PIKO Modelle. Wir hoffen, dass Sie mit dem Modell zufrieden sind und lange Freude daran haben. Sollten Sie dennoch Probleme mit Ihrem PIKO Produkt haben und wollen diesen reklamieren, bitten wir Sie, den unter www.piko-shop.de/de/widerruf hinterlegten Reklamationschein auszufüllen und diesen dem reklamierten Artikel beizulegen. Vielen Dank.

Complaint note:
 Thank you for your trust in PIKO models. We hope that you are satisfied with the model and enjoy it for a long time. Should you nevertheless have problems with your PIKO product and wish to complain it, we ask you to fill in the complaint form, which you can find at www.piko-shop.de/en/widerruf, and enclose it with the complained item. Thank you very much.