

# BEDIENUNGSANLEITUNG ELEKTROLOKOMOTIVE BR 193 VECTRON

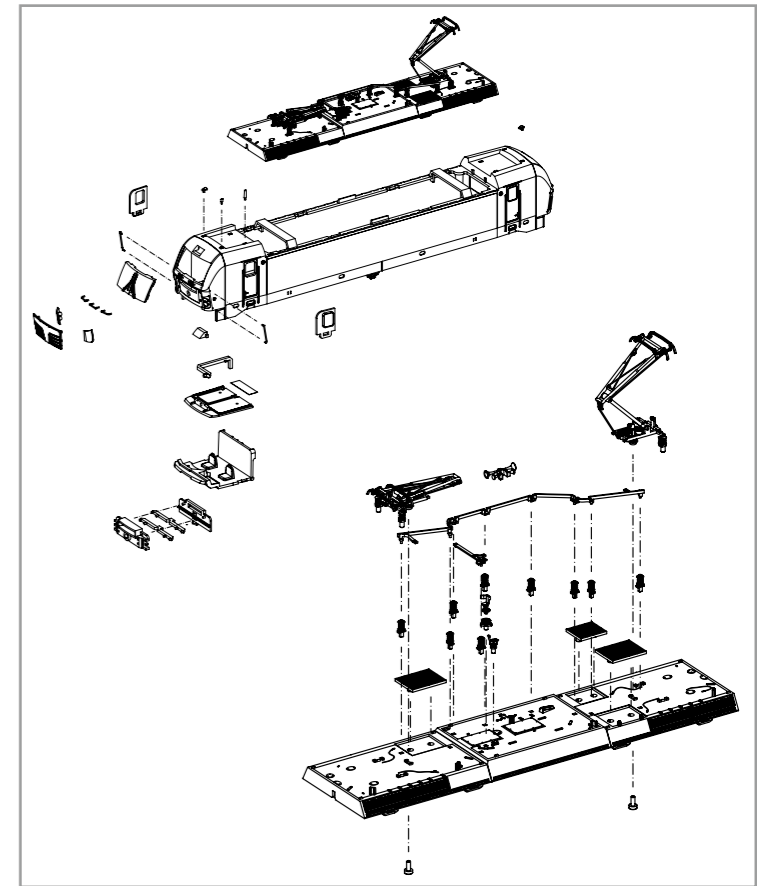
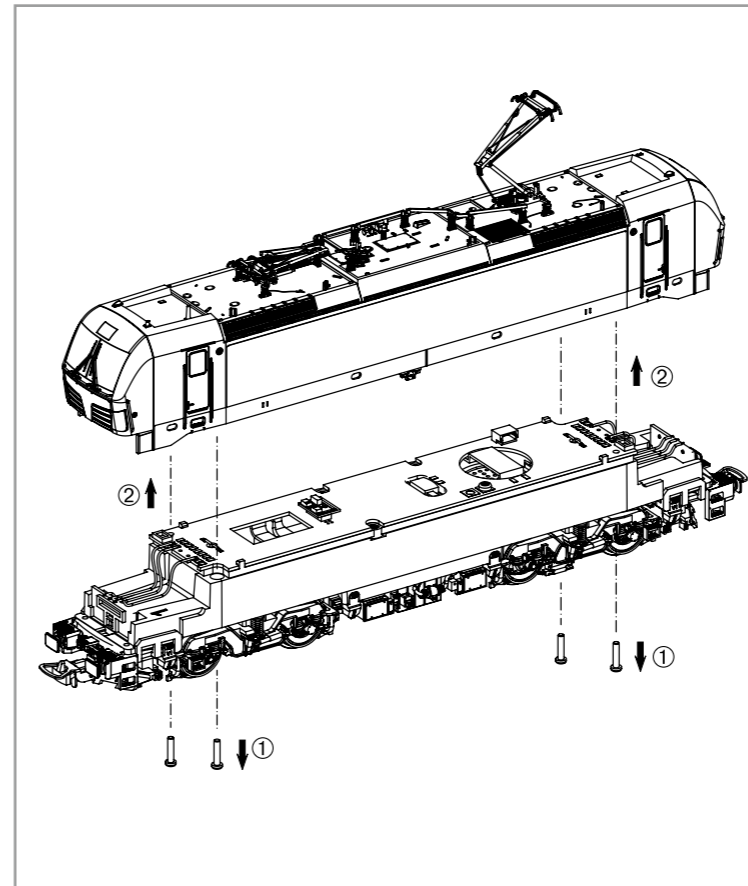
Instruction sheet for Electric Locomotive BR 193 Vectron  
Manuale d'utilizzo per la locomotiva BR 193\_Vectron

Wichtige Informationen sind in der Verpackung und in der Anleitung enthalten.  
Bitte bewahren Sie diese auf.

# 59397 Gleichstrom DC

PluX22  
0-12 V

Für digitalen Betrieb des Modells ist ein geeigneter Decoder nachzurüsten!

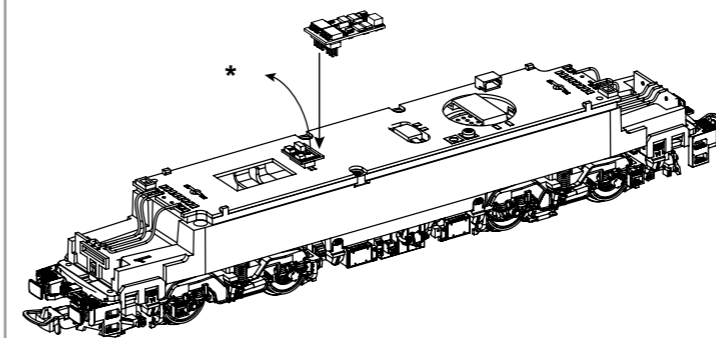


### Decodereinbau:

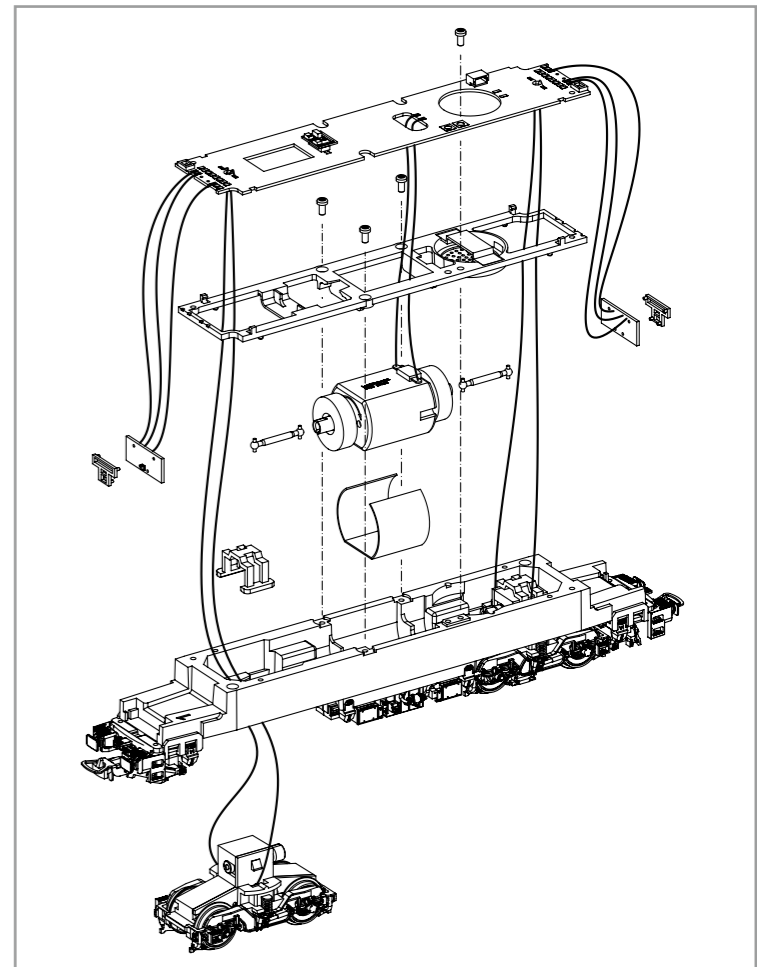
Installing Decoder /  
Installation du décodeur /  
Installazione decoder

Nicht enthalten!  
Not included! /  
Non compris! /  
Non presente!

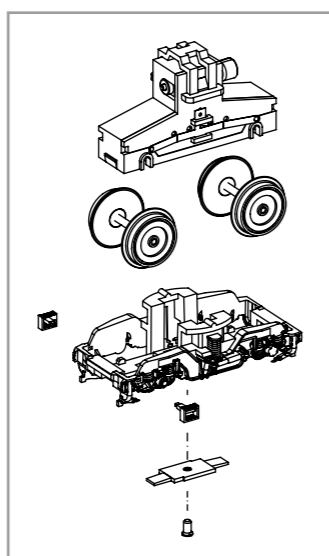
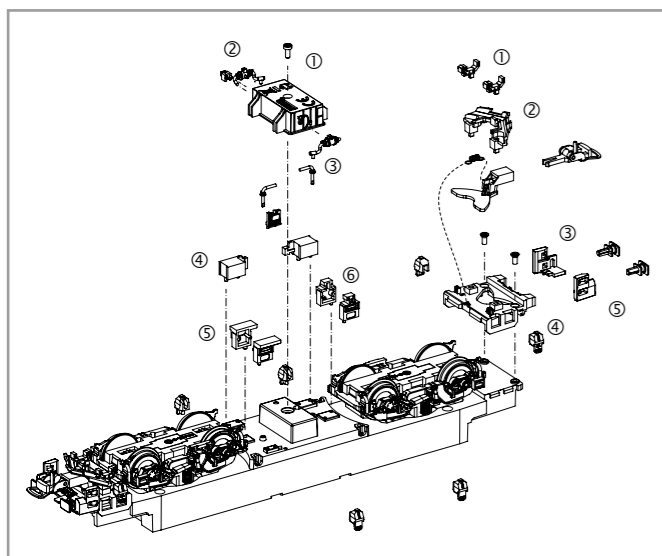
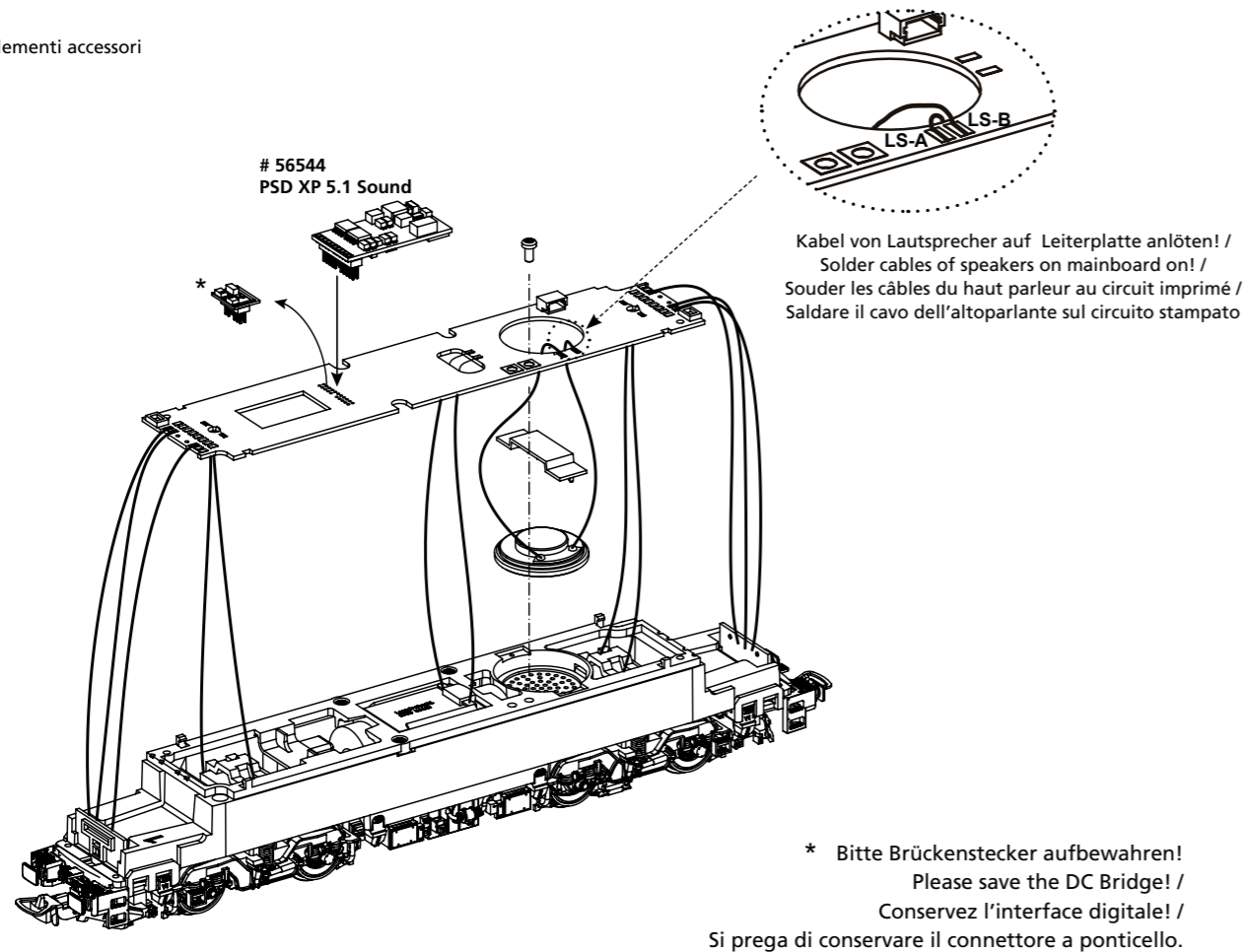
PIKO # 56502



\* Bitte Brückenstecker aufbewahren!  
Please save the DC Bridge!  
Conservez l'interface digitale!  
Si prega di conservare il connettore a ponticello.



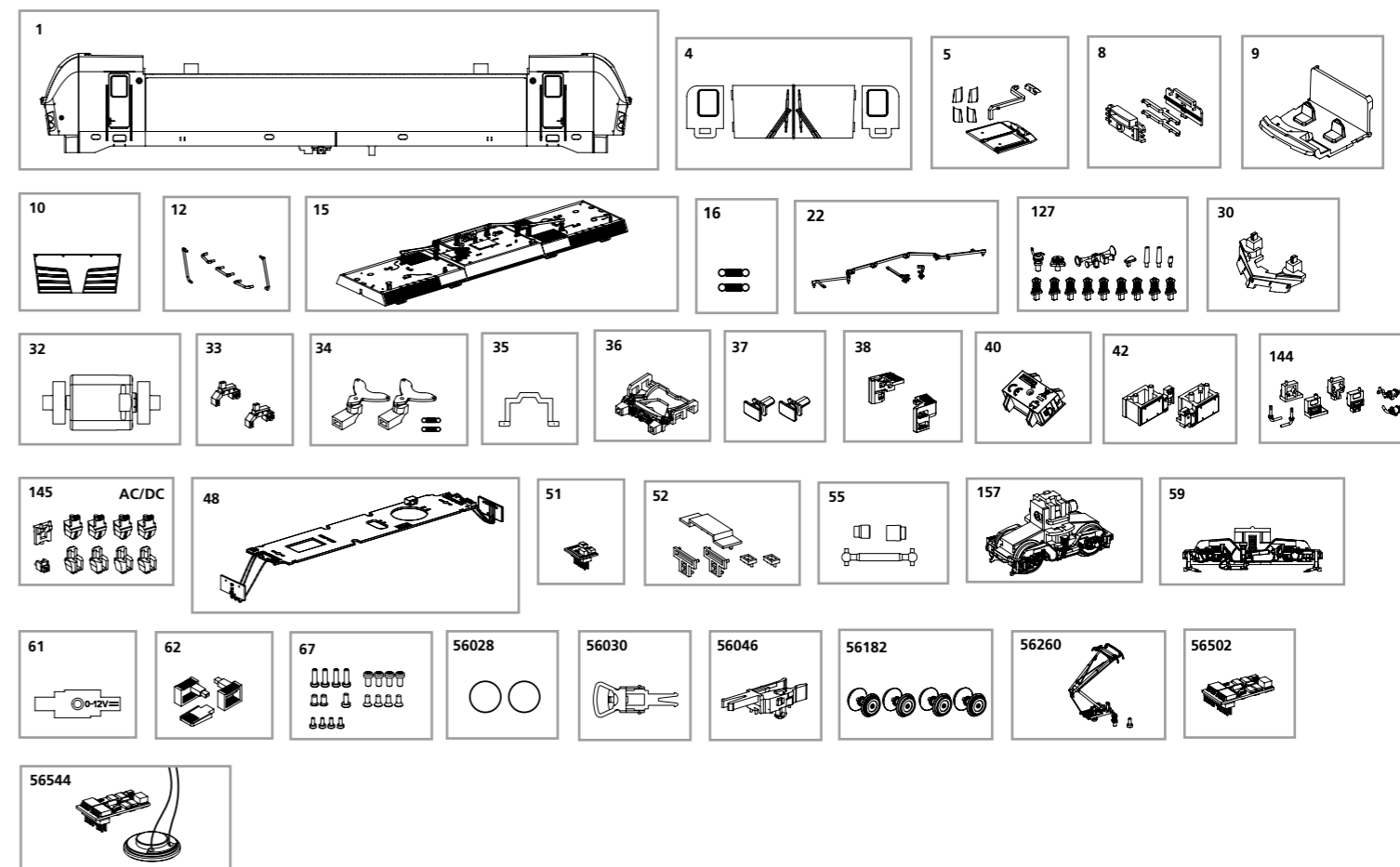
**Zurüstbauteile:**  
Extension / Pièces / Elementi accessori



**ERSATZTEILE ELEKTROLOKOMOTIVE BR 193 VECTRON**

Spare parts for Electric Locomotive BR 193 Vectron / Parti di ricambio BR 193\_Vectron

Bei Ersatzteilanforderung bitte immer die vollständige Ersatzteil-Nr. angeben • Please order the wanted spare part with the complete spare part item number.



| Bezeichnung / Description   | ET-Nr. / spare part N° | PG* |
|---|------------------------|-----|
| Gehäuse, dekoriert (mit Fenster + Lichteinsätzen) / Body, decorated (with window + light inserts) | 59397-01               | 13  |
| Fenster / Windows   | 59971-04               | 8   |
| Leuchstab oben + Scheinwerfer-einsätze / Transfer light bar roof + headlight inserts              | 59971-05               | 9   |
| Leuchstab unten mit Abdeckung / Light bar with cover  | 59970-08               | 7   |
| Führerstand / Driver cab  | 59970-09               | 7   |
| Frontklappe / Flap front  | 59397-10               | 7   |
| Handstangen (5-tlg.) / Handrails (set of 5)   | 59971-12               | 9   |
| Dach mit Lüftergitter / Roof with Ventilation plate   | 59397-15               | 11  |
| Feder für Deichsel (2 Stck.) / Spring for drawbar (set of 2)                                      | 59900-16               | 5   |
| Hochspannungskabel / High-voltage cable   | 59397-22               | 7   |
| Isolatoren, Hupe, Antennen / Insulators, Horn, Antenna  | 59397-127              | 9   |
| Schienenräumer / Cow catcher  | 59189-30               | 7   |
| Motor komplett / Motor complet  | 59900-32               | 12  |
| Ansteckteil Schienenräumer (2 Stck.) / Cow catcher part (set of 2)                                | 59971-33               | 7   |
| Kupplungsdeichsel (2 Stck.) mit Feder (2 Stck.) / Drawbar (set of 2) with spring (set of 2)       | 59970-34               | 7   |
| Getriebeklammer / Gear box clip   | 59900-35               | 6   |
| Pufferbohle / Buffer base   | 59970-36               | 7   |
| Puffer (2 Stck.) / Buffer (set of 2)  | 59970-37               | 6   |
| Schürze rechts, links / Step right, left  | 59971-38               | 7   |
| Transformator / Transformator box   | 59397-40               | 7   |
| Batteriefach Elektro (2-tlg.) / Battery electric (set of 2)                                       | 59183-42               | 8   |
| Anbauteile 1 / Attaching parts 1  | 97760-144              | 7   |
| Anbauteile 2 / Attaching parts 2  | 59596-145              | 8   |
| Hauptplatine mit Beleuchtungsplatine und Kabel / Main board with Light-boards and wires           | 59970-48               | 15  |
| Brückenstecker / Strapping plug   | 59740-51               | 8   |
| Lichtmasken / LED cover   | 59970-52               | 7   |
| Kardanwelle + Buchsen / Ball shaft + bushes   | 59970-55               | 7   |
| Getriebe, komplett / Gearbox, complete  | 59183-157              | 12  |
| Drehgestell mit Treppen / Bogie with steps  | 59970-59               | 9   |
| Drehgestellabdeckung / Bogie bottom cover   | 59970-61               | 7   |
| Treppen / Steps   | 59970-62               | 6   |
| Schraubenset (19-tlg.) / Screws (set of 19)   | 59970-67               | 7   |

| Bezeichnung / Description  | ET-Nr. / spare part N° | PG* |
|--|------------------------|-----|
| <b>ET aus unserem Standard-Programm / Spare parts standard range</b> |                        |     |
| Haftreifen (10 Stck.) / Friction tyres (set of 10)                   |                        |     |
| Kupplung, vollst. (2 Stck.) / Coupling, complete (set of 2)          | 56030                  |     |
| HO PIKO Kurzkupplung (4 Stück) / HO PIKO short Coupling (set of 4)   | 56046                  |     |
| Radsätze Set (4 Stck.) / Wheelset (set of 4)                         | 56182                  |     |
| Stromabnehmer SBB / Pantograph SBB                                   | 56260                  |     |
| PIKO SmartDecoder XP 5.1 Sound / PIKO SmartDecoder XP 5.1 Sound      | 56544                  |     |
| PIKO SmartDecoder XP 5.1 PluX16 / PIKO SmartDecoder XP 5.1 PluX16    | 56502                  |     |

\*Preisgruppe \*price category