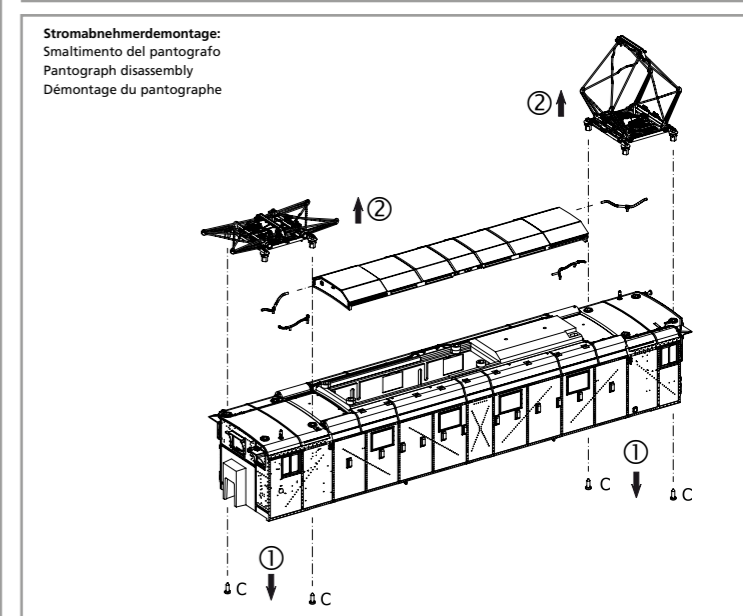
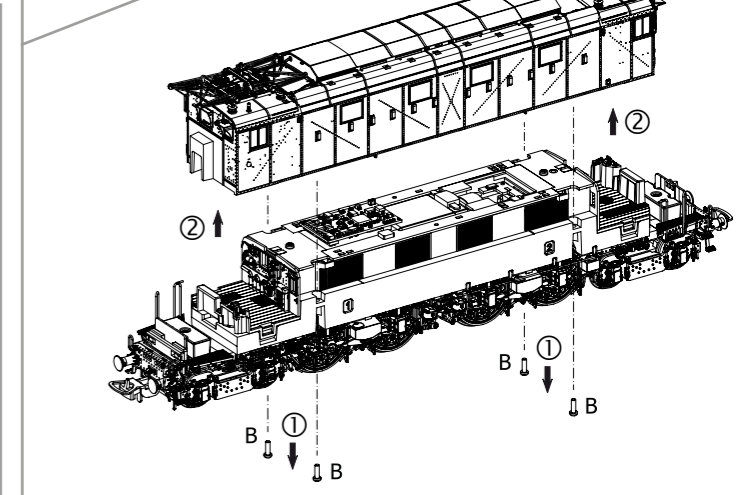
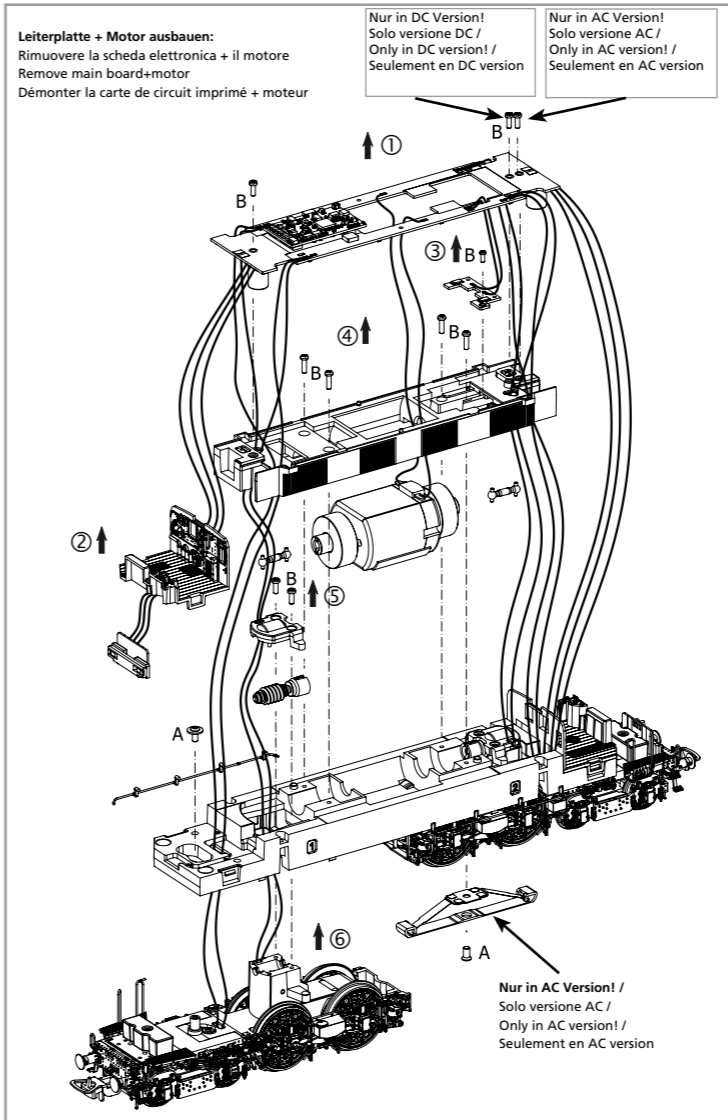
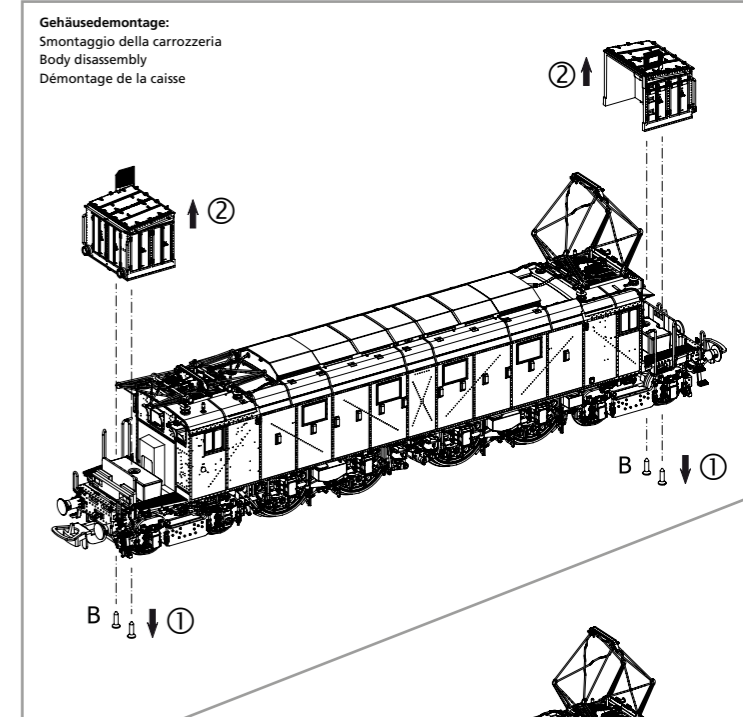
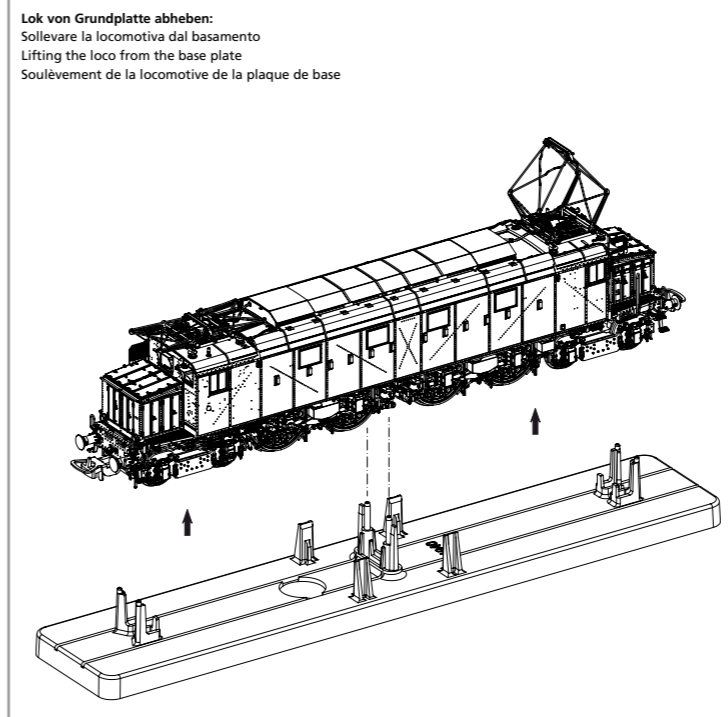


Wichtige Informationen sind in der Verpackung und in der Anleitung enthalten. Bitte bewahren Sie diese auf.

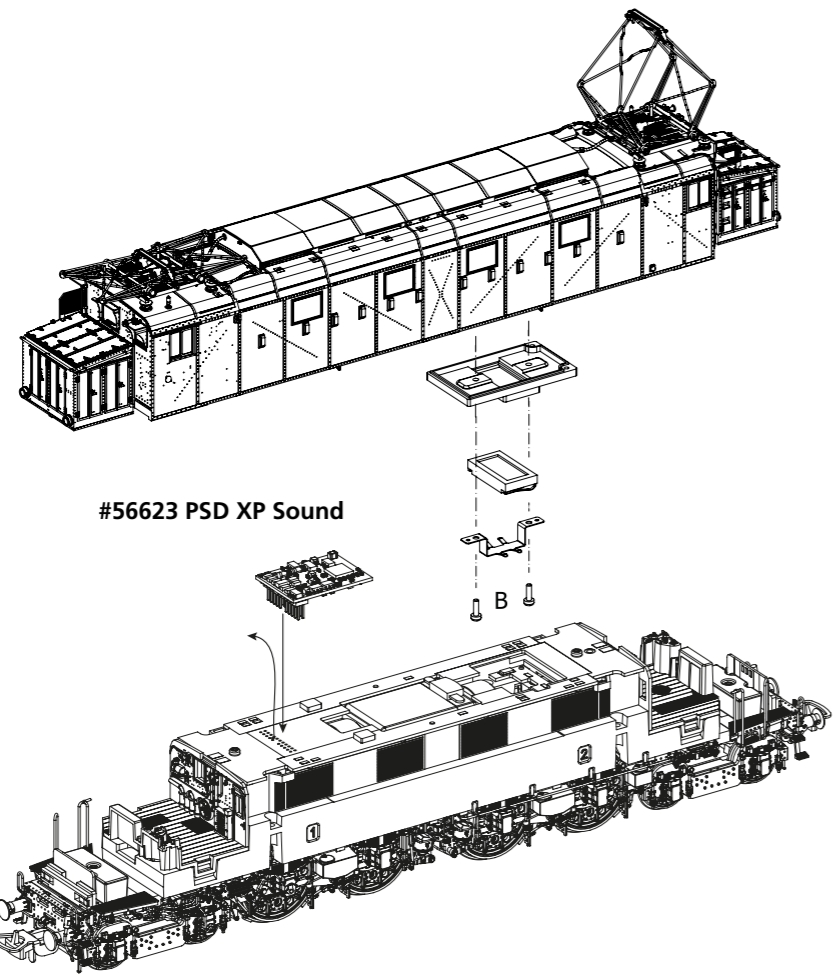
97807 Gleichstrom DC
97808 Wechselstrom AC

PluX22
0-12 V
0-16 V



EU-Konformitätserklärung
Hiermit erklärt die PIKO Spielwaren GmbH, dass das Produkt in seiner Konzeption und Bauart sowie in der von uns in Verkehr gebrachten Ausführung den grundlegenden Sicherheits-, Gesundheits- und Kompatibilitätsanforderungen der genannten Richtlinien und Verordnungen entspricht. Der vollständige Text der EU-Konformitätserklärung ist unter der folgenden Internetadresse verfügbar: <https://www.piko.de/konform>

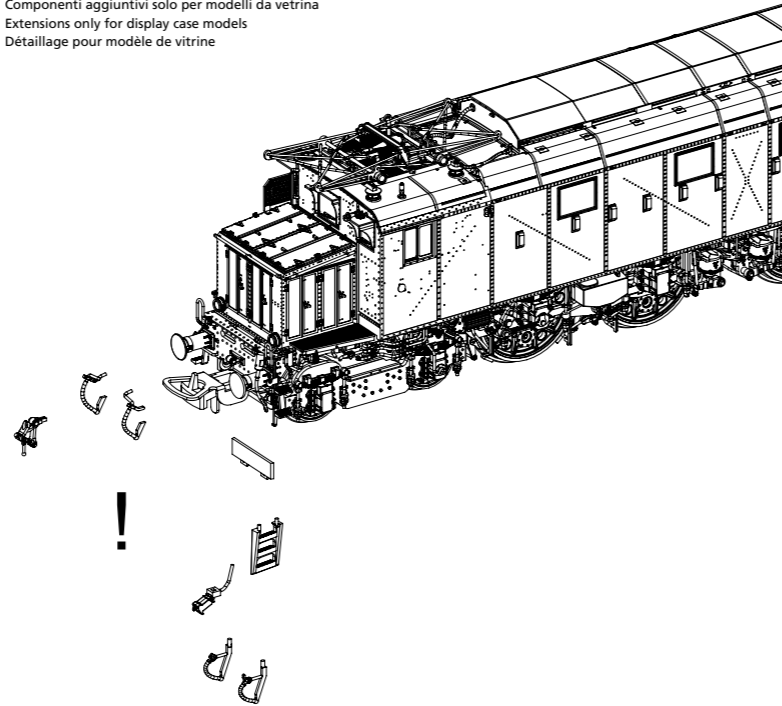
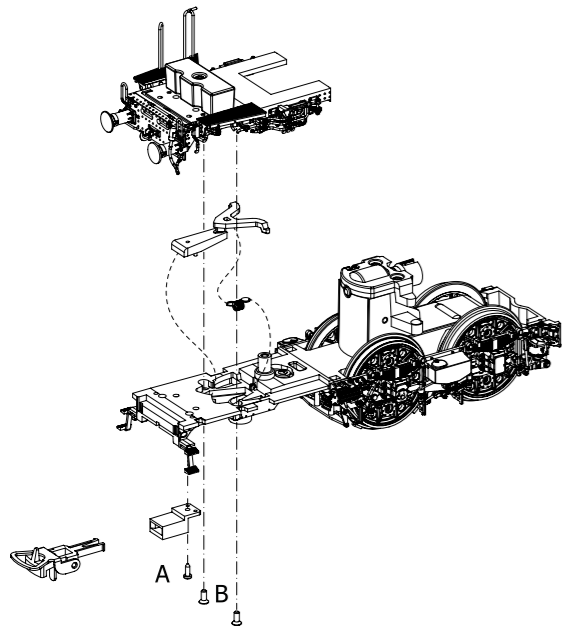
EU Declaration of Conformity
PIKO Spielwaren GmbH hereby declares that the product in its design and construction as well as in the version placed on the market by us complies with the basic safety, health and compatibility requirements of the directives and regulations mentioned. The full text of the EU Declaration of Conformity is available at the following internet address: <https://www.piko.de/konform>



#56623 PSD XP Sound

Kupplungswechsel / Kupplungsdeichselmontage:
Smontaggio del timone di accoppiamento
Coupling change / Coupling drawbar disassembly
Changement d'embrayage / Démontage du timon d'embrayage

! Zurüstbauteile nur für Vitrinenmodelle:
Componenti aggiuntivi solo per modelli da vetrina
Extensions only for display case models
Détailage pour modèle de vitrine



zu verwendende Schraubendreherarten /
Tipi di cacciavite da utilizzare /
Types de tournevis à utiliser /
Types of screwdrivers to use

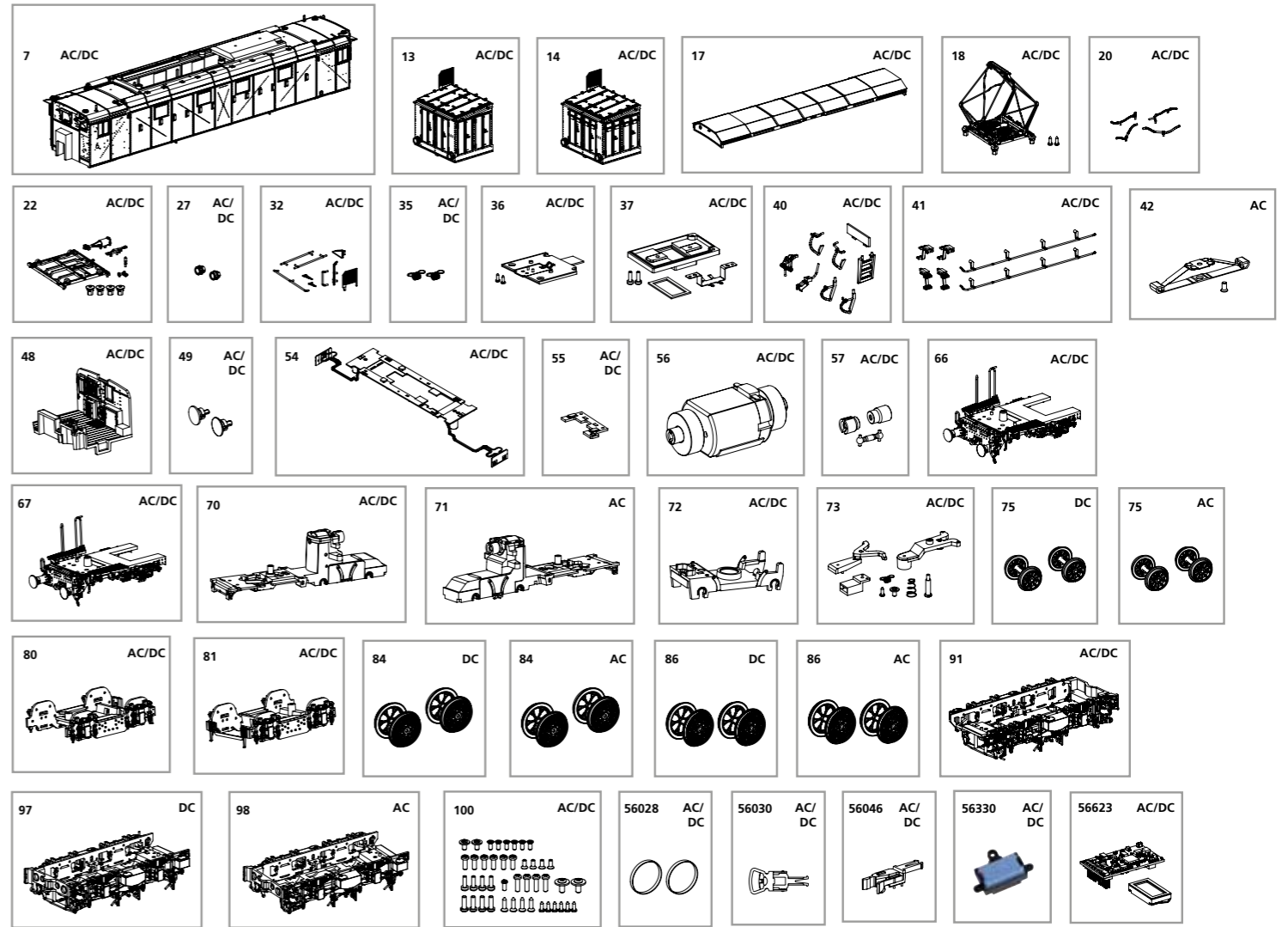
A = PH0
B = PH00
C = PH000

ERSTZATEILE ELEKTROLOKOMOTIVE BR E.428

Ricambi locomotiva elettrica • Spare parts for electric Locomotive

Bei Ersatzteilanforderung bitte immer die vollständige Ersatzteil-Nr. angeben

Per ordinare il pezzo di ricambio desiderato, scrivere il numero di articolo completo dell'estensione. • Please order the wanted spare part with the complete spare part item number.



Bezeichnung / Description	ET-Nr. / spare part N°	PG*
Gehäuse komplett / Body, complete	97806-07	14
Vorbau vorn, komplett / Front stem, complete	97806-13	10
Vorbau hinten, komplett / Rear stem, complete	97806-14	10
Dach / Roof	97467-17	7
Stromabnehmer / Pantograph	97460-18	12
Leitungen Stromabnehmer / Cables pantographs	97467-20	8
Anbauteile Dach / Roof attachments	97470-22	10
Lampe mit Linse (2 Sets) / Lamp with lens (2 sets)	97470-27	7
Handgriffe, Scheibenwischer, Ventil / Handles, windshield wiper, valve	97470-32	9
Zugfeder (2 Stk.) / Tension spring (2 pcs.)	57520-35	4
Beleuchtungsplatine / Lighting board	97806-36	10
Halterung Lautsprecher / Loudspeaker holder	97460-37	8
Bremsleitungen, Zughaken, Heizungssteckdose, Stufe, Schienenräumer / Brake lines, towing hook, heater socket, step, rail scraper	97467-40	8
Stufe, Luftleitung / Step, air pipe	97467-41	9
Führerstand / Cab	97806-48	10
Puffer / Buffer	97467-49	6
Hauptplatine mit Beleuchtungsplatinen / Main PCB w lighting boards	97467-54	17
Leiterplatte Lautsprecher / PCB loudspeaker	97460-55	9
Motor komplett // Motor, complete	97460-56	16
Kardanwelle und Buchsen / Cardan shaft + bushes	97460-57	7
Pufferbohle vorne, komplett / Buffer beam front, complete	97806-66	12
Pufferbohle hinten, komplett / Buffer beam rear, complete	97806-67	12
Getriebe / Gearbox	97467-70	13
Vorläufer / Precursor	97467-72	8
Kupplungsteile, Befestigung Vorläufer / Coupling parts, attachment of precursor	97467-73	9

Bezeichnung / Description	ET-Nr. / spare part N°	PG*
Vorläufer vorne / Precursor front	97467-80	10
Vorläufer hinten / Precursor rear	97467-81	10
Drehgestell vorne / Bogie front	97806-91	13
Schrauben / Screws	97467-100	7
ET aus unserem Standard-Programm / Spare parts standard range		
Haftreifen (10 Stck.) / Friction tyres (set of 10)	56028	
Kupplung (2 Stck.) / Coupling, complete (set of 2)	56030	
H0 PIKO Kurzkupplung (4 Stück) / H0 PIKO short Coupling (set of 4)	56046	
Ersatzlautsprecher / Replacement loudspeaker	56330	
PIKO SmartDecoder XP Sound / PIKO SmartDecoder XP Sound	56623	
nur für DC-Version / only for DC version		
Radsatz Vorläufer (2 Stück) / Wheel set precursor(2 pcs.)	97467-75	10
Radsatz (2 Stück) / Wheelset (2 pcs.)	97467-84	11
Radsatz mit Haftreifen (2 Stück) / Wheelset w friction tyres (2pcs.)	97470-86	12
Drehgestell hinten / Bogie rear	97475-97	12
nur für AC-Version / only for AC version		
Schleifer mit Schraube / Slider with screw	59380-42	10
Getriebe für AC-Schleifer / Gearbox for AC slider	97474-71	13
Radsatz Vorläufer (2 Stück) / Wheel set precursor(2 pcs.)	97474-75	10
Radsatz (2 Stück) / Wheelset (2 pcs.)	97474-84	11
Radsatz mit Haftreifen (2 Stück) / Wheelset w friction tyres (2pcs.)	97805-86	12
Drehgestell hinten / Bogie rear	97477-98	12

*Preisgruppe *price category

Hinweis zur Reklamation eines Artikels:
Vielen Dank für Ihr Vertrauen in die PIKO Modelle. Wir hoffen, dass Sie mit dem Modell zufrieden sind und lange Freude daran haben. Sollten Sie dennoch Probleme mit Ihrem PIKO Produkt haben und wollen dieses reklamieren, bitten wir Sie, den unter www.piko-shop.de/widerruf hinterlegten Reklamationschein auszufüllen und diesen dem reklamierten Artikel beizulegen. Vielen Dank.

Complaint note:
Thank you for your trust in PIKO models. We hope that you are satisfied with the model and enjoy it for a long time. Should you nevertheless have problems with your PIKO product and wish to complain it, we ask you to fill in the complaint form, which you can find at www.piko-shop.de/en/widerruf, and enclose it with the complained item. Thank you very much.