

## Hinweis:

Einige PIKO Modelle können mit einem Pufferkondensator auf der Lokplatine ausgerüstet werden. Die Kapazität des Kondensators richtet sich nach den jeweiligen Vorgaben des verwendeten Decoders. Wenden Sie sich deshalb bitte bei Anfragen zu möglichen Pufferkondensatoren an den jeweiligen Decoderhersteller.

Some PIKO models are equipped with a buffer condenser on the circuit board. The capacity of the condenser depends on the respective requirements of the applied decoder. For requests about suitable buffer condensers please contact the respective decoder manufacturer.

Sommige modellen van PIKO kunnen worden uitgerust met een buffercondensator op de hoofdprintplaat van de loc. De capaciteit van de condensator is afhankelijk van de specificaties van de gebruikte decoder. U dient zich daarom tot de fabrikant van de decoder te wenden met betrekking tot de mogelijke buffercondensatoren.

Některé modely mají na základní desce instalován odrušovací kondenzátor. Kapacita tohoto kondenzátoru by měla souhlasit s technickými požadavky příslušného dekodéru, kterým je model osazen. Věnujte proto pozornost informacím od výrobce dekodéru, kde je kapacita kondenzátoru uvedena.

## Notizen:

# BEDIENUNGSANLEITUNG ELEKTROLOKOMOTIVE BR 240

Instruction sheet for Electric Locomotive BR 240

Návod k použití modelu elektrické lokomotivy BR 240

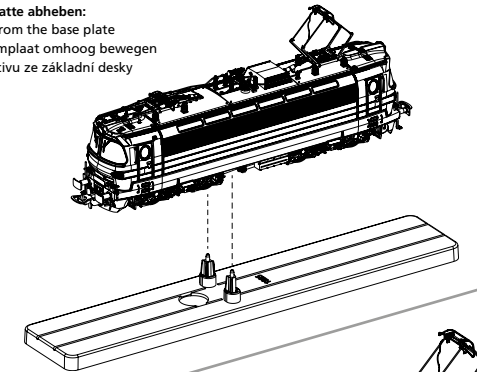
PluX22

# 51384 Gleichstrom DC 0-12 V

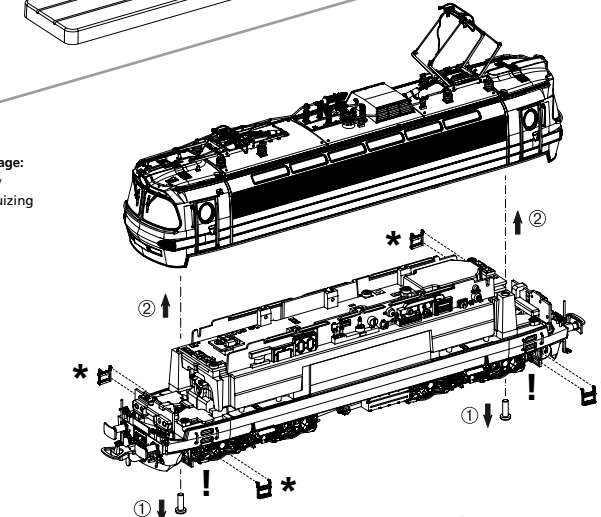
Wichtige Informationen sind in der Verpackung und in der Anleitung enthalten. Bitte bewahren Sie diese auf.

Für digitalen Betrieb des Modells ist ein geeigneter Decoder nachzurüsten!

**Lok von Grundplatte abheben:**  
Lifting the loco from the base plate  
Loc van de bodenplaat omhoog bewegen  
Sejmout lokomotivu ze základní desky



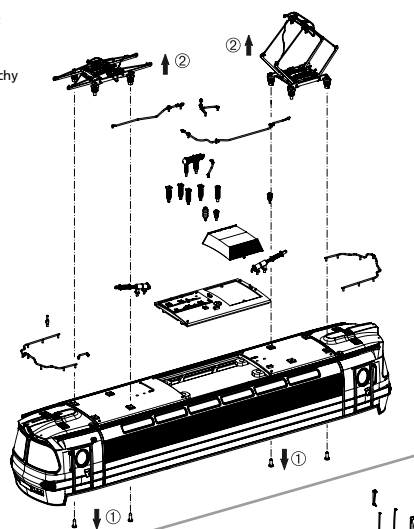
**Gehäusedemontage:**  
Body disassembly  
Demontage behuizing  
Demontáž skříně



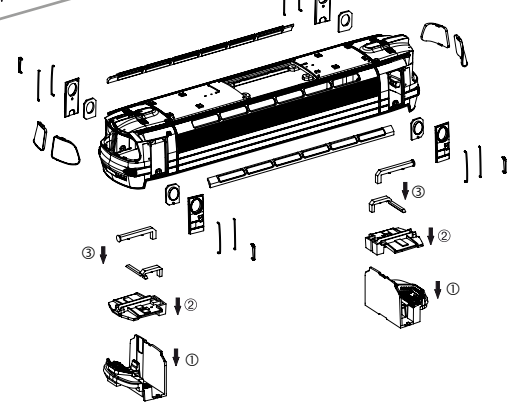
**Schrauben sind jeweils links neben den äußeren Achsen.**  
Screws are located to the left of the outer axes.  
De schroeven bevinden zich steeds links naast de buitenste assen.  
Šroubky jsou umístěny vždy vlevo vně vedle náprav.

**Zurüstbauteil**  
Add-on part /  
Pièce de montage /  
Doplňková část

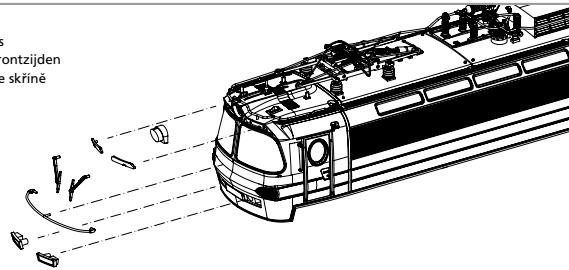
**Dachausüstung:**  
Roof equipment  
Dakuitrusting  
Přislúšenství střechy



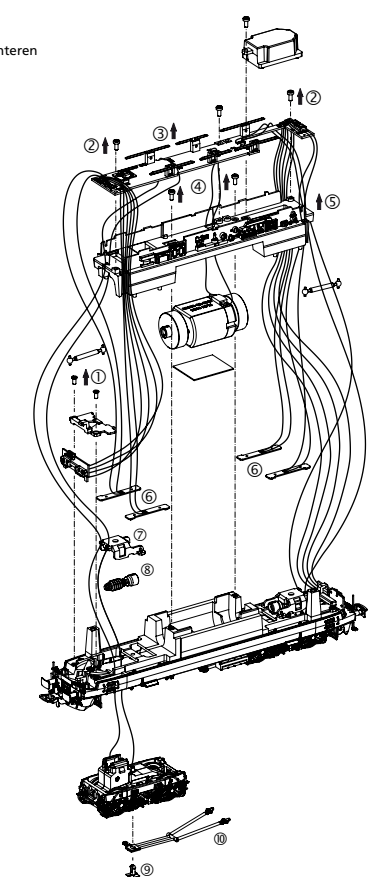
**Gehäusebauteile:**  
Body attachments  
Onderdelen voor de behuizing  
Doplňovací díly skříně



**Stirnseitenanbauteile:**  
Front end attachments  
Onderdelen voor de frontzijden  
Doplňovací díly na čele skříně



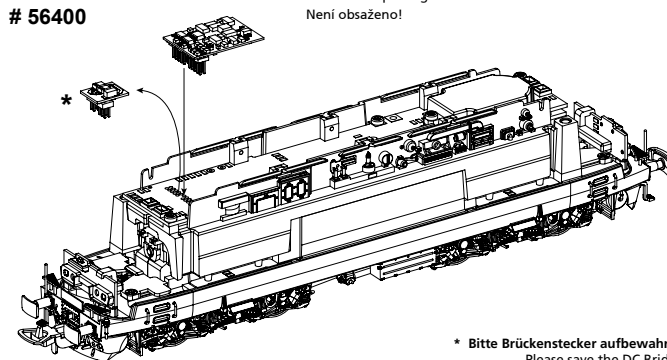
**Leiterplatte + Motor ausbauen:**  
Remove main board+motor  
Hoofdprintplaat + motor demonteren  
Demontáž destičky s  
tištěnými spoji + motor



**Decodereinbau:**  
Installing Decoder / Inbouw decoder / Montáž dekodéru

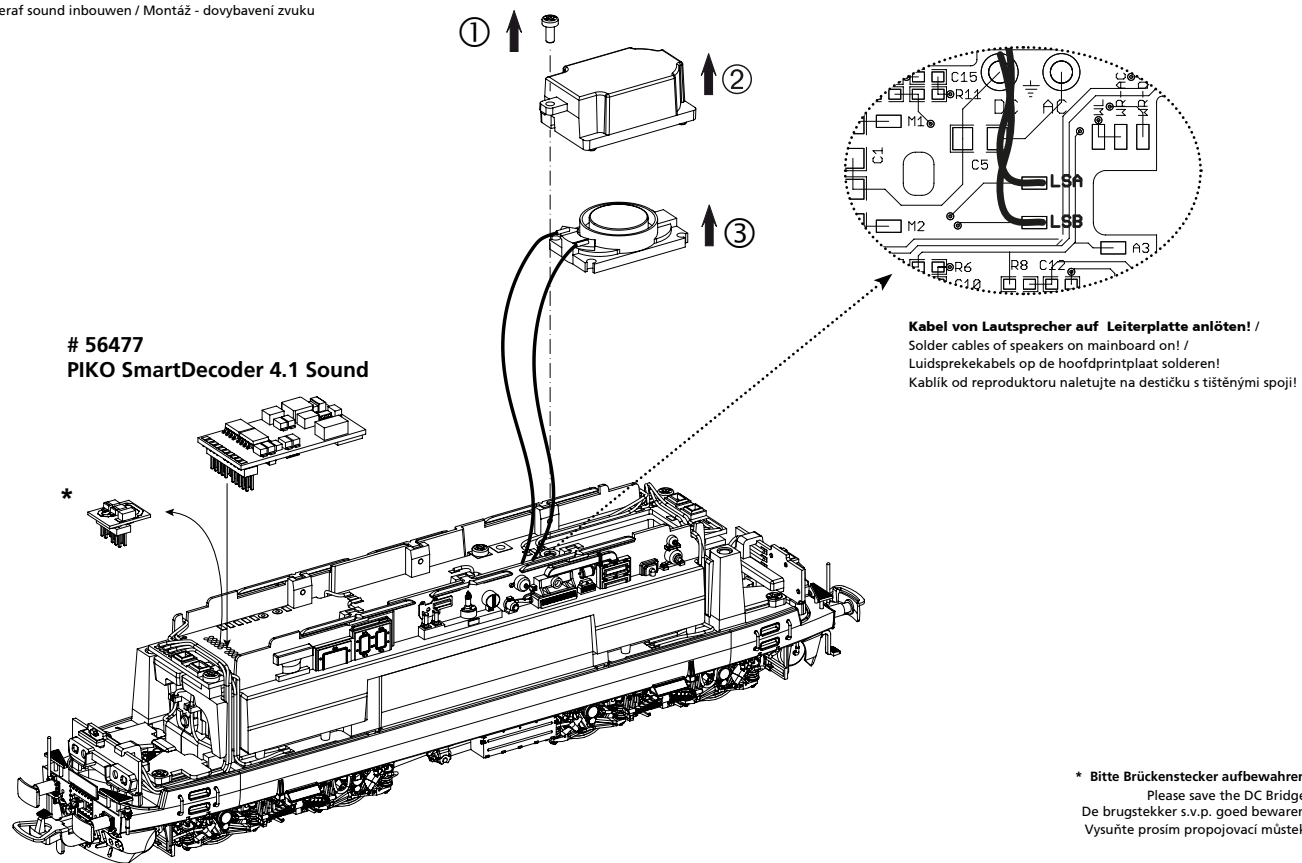
**PIKO SmartDecoder 4.1**  
# 56400

Nicht enthalten!  
Not included!  
Niet van toepassing!  
Není obsaženo!



**\* Bitte Brückenstecker aufbewahren!**  
Please save the DC Bridge!  
De brugstekker s.v.p. goed bewaren!  
Vysuňte prosím propojovací můstek!

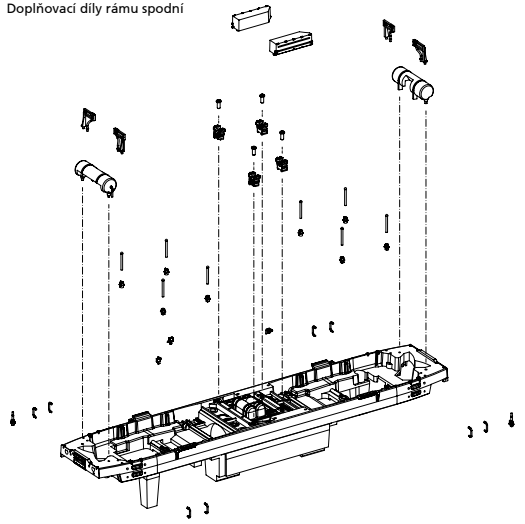
Nachrüsten Sound:  
Retrofit Sound / Achteraf sound inbouwen / Montáž - dovybavení zvuku



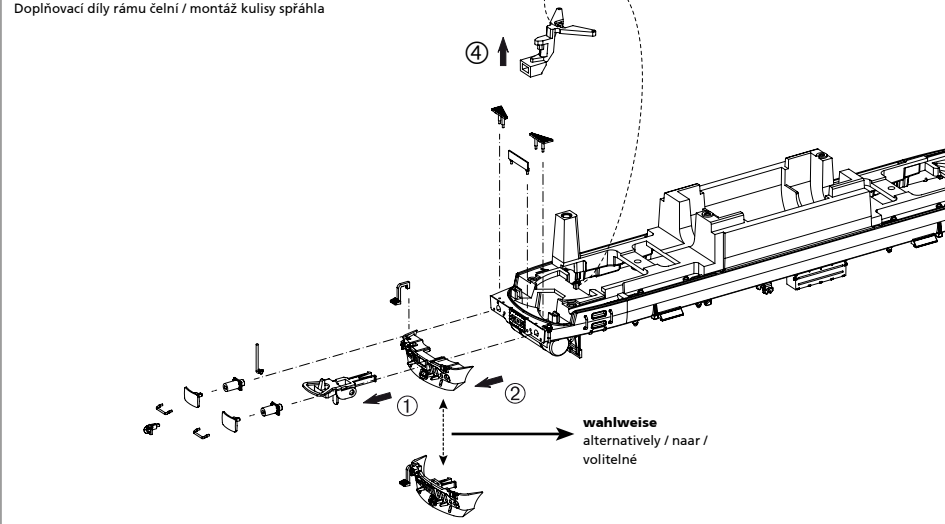
**Kabel von Lautsprecher auf Leiterplatte anlöten!** /  
Solder cables of speakers on mainboard on! /  
Luidsprekekabels op de hoofprintplaat solderen!  
Kablík od reproduktoru naletujte na destičku s tiskými spoji!

\* Bitte Brückenstecker aufbewahren!  
Please save the DC Bridge!  
De brugstekker s.v.p. goed bewaren!  
Vysuňte prosím propojovací můstek!

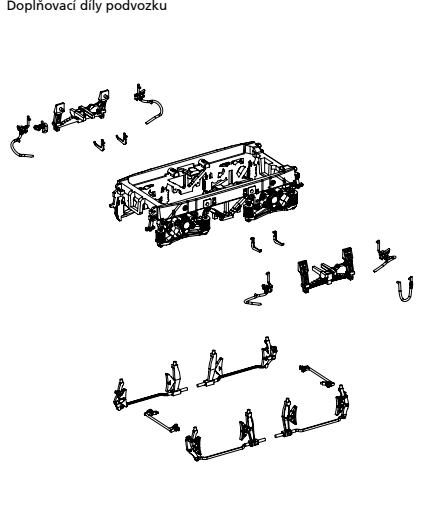
Rahmenbauteile Unterseite:  
Chassis attachments bottom  
Onderdelen voor onderzijde chassis  
Dopřívací díly rámu spodní



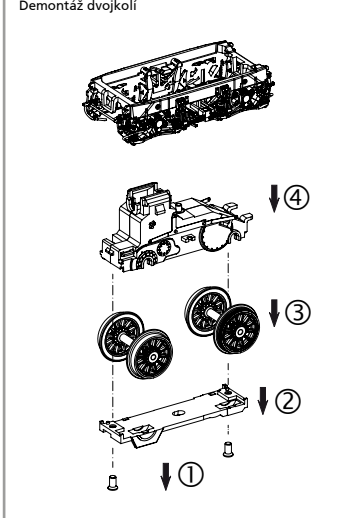
Rahmenbauteile Stirnseite / Kupplungsdeichselmontage:  
Chassis attachments front face / Coupling drawbar assembly  
Onderdelen chassis voor de frontzijde / montage koppelingsdissel  
Dopřívací díly rámu čelní / montáž kulisy spráhla



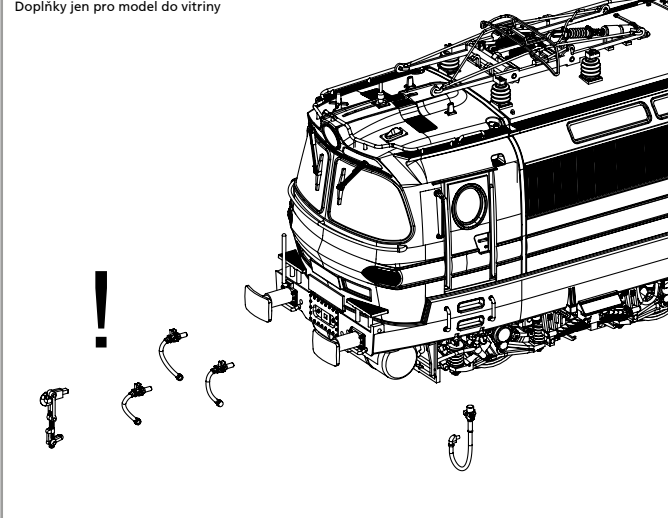
Drehgestellbauteile:  
Bogie attachments  
Onderdelen draaistel  
Dopřívací díly podvozku



Radsatzdemontage:  
Wheelset disassembly  
Demontage wielstel  
Demontáž dvojkoli



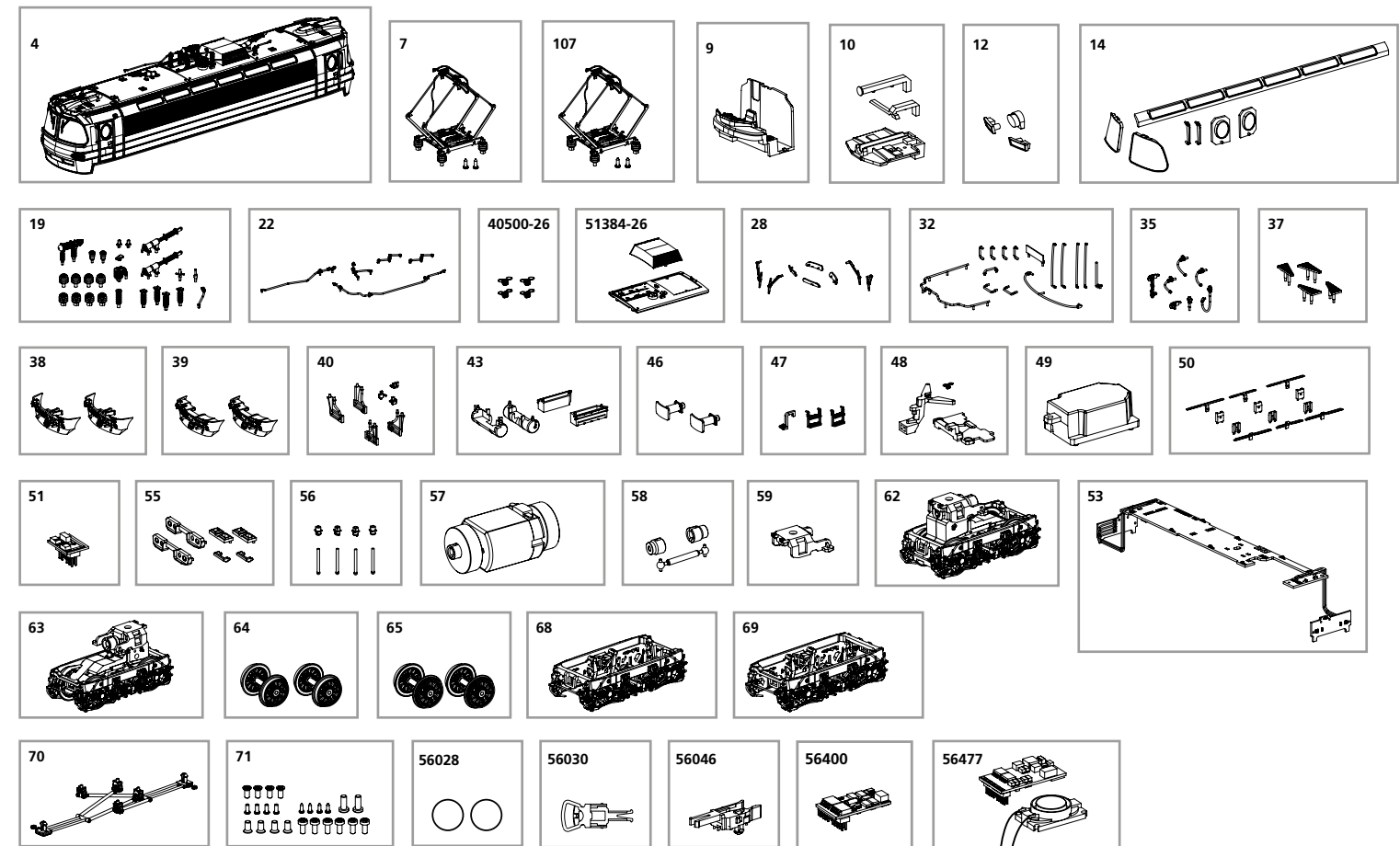
Zurüstbauteile nur für Vitrinenmodelle:  
Extensions only for display case models  
Losse onderdelen, uitsluitend voor vitrinemodellen  
Dopřívky jen pro model do vitriny



## ERSATZTEILE ELEKTROLOKOMOTIVE BR 240

Spare parts for Electric Locomotive BR 240 • Náhradní díly k modelu lokomotivy BR 240

Bei Ersatzteilanforderung bitte immer die vollständige Ersatzteil-Nr. angeben • Please order the wanted spare part with the complete spare part item number.



| Bezeichnung / Description  | ET-Nr. / spare part N° | PG* |
|--|------------------------|-----|
| Gehäuse komplett / Body complete   | 51384-04               | 17  |
| Pantograph (Führerstand 2) / Pantograph (Driver's cab 2)                                     | 51384-07               | 13  |
| Pantograph (Führerstand 1) / Pantograph (Driver's cab 1)                                     | 51384-107              | 13  |
| Führerstand / Driver seat  | 51384-09               | 7   |
| Lichtleiter Führerstand / Light bar for driver seat  | 51380-10               | 6   |
| Lichteinsätze / Light bars   | 51384-12               | 7   |
| Fenster / Window   | 51384-14               | 10  |
| Isolatoren, Antenne, Pfeife / Isolators, Antenna, Whistle                                    | 51384-19               | 10  |
| Dachleitungen / Roof cables  | 51384-22               | 7   |
| Kupplungsfeder (4 Stück) / Spring (set of 4)   | 40500-26               | 6   |
| Abdeckung Mitteldach mit Dachaufsatz / Cover middle roof w roof cover                        | 51384-26               | 8   |
| Lüftergitter, Scheibenwischer / Vent-ldriver cab, Wipers                                     | 51384-28               | 8   |
| Griffstangen / Handrails   | 51384-32               | 9   |
| Heizungsstecker, Bremsschlauch, Kuppelhaken / Heating plug, Brake pipe, Coupler hook         | 51380-35               | 7   |
| Stirntritt rechts-links / Front step right-left  | 51384-37               | 7   |
| Schienenräumer geschlossen (2 Stück) / Cow catcher-closed (2 pcs.)                           | 51384-38               | 7   |
| Schienenräumer offen (2 Stück) / Cow catcher-open (2 pcs.)                                   | 51384-39               | 7   |
| Rahmenbauteile / Small parts for chassis   | 51380-40               | 7   |
| Batteriekasten, Kessel / Battery box, Tank   | 51384-43               | 9   |
| Puffer / Buffer  | 51384-46               | 7   |
| Treppe Tür rechts-links, Stufe Front / Step door right-left, Sep front                       | 51384-47               | 7   |
| Kupplungsschacht, Abdeckung, Feder / Coupler shaft, Cover, Spring                            | 51380-48               | 8   |
| Lautsprecherabdeckung / Cover-loudspeaker  | 51380-49               | 6   |
| Lichtleiter Maschinenraum, Lichtabdeckung / Light bar-machine room, Light cover-machine room | 51380-50               | 9   |

| Bezeichnung / Description  | ET-Nr. / spare part N° | PG* |
|--|------------------------|-----|
| Brückenstecker / DC bridge   | 59740-51               | 8   |
| Hauptplatine mit Beleuchtungsplatinen und Kabel / Main board with Light-boards and wires | 51384-53               | 16  |
| Lichtmasken Leiterplatte / Light mask PCB  | 51384-55               | 7   |
| Chassisbeleuchtung / Light bar-chassis   | 51384-56               | 8   |
| Motor komplett / Motor complete  | 51380-57               | 15  |
| Kardanwelle + Buchsen / Cardan billow + bushes   | 51380-58               | 7   |
| Clip Getriebe / Clip-gear box  | 51380-59               | 6   |
| Getriebeeinheit vorne komplett / Gear box front complete                                 | 51384-62               | 14  |
| Getriebeeinheit hinten komplett / Gear box rear complete                                 | 51384-63               | 14  |
| Radsatz mit Zahnrad (2 Stck.) / Wheelset w gear wheel (2 pcs.)                           | 51380-64               | 10  |
| Radsatz mit Zahnrad + Haftreifen (2 Stck.) / Wheelset w gear wheel + w tyres (2 pcs.)    | 51380-65               | 10  |
| Drehgestell, vorne komplett / Bogie, front complete                                      | 51384-68               | 11  |
| Drehgestell, hinten komplett / Bogie, rear complete                                      | 51384-69               | 11  |
| Lenkstänge / Control link-chassis  | 51380-70               | 8   |
| Schraubenset (24-tlg.) / Screws (set of 24)  | 51380-71               | 7   |
| <b>ET aus unserem Standard-Programm / Spare parts standard range</b>                     |                        |     |
| Haftreifen (10 Stck.) / Friction tyres (set of 10)                                       | 56028                  |     |
| Kupplung (2 Stck.) / Coupling, complete (set of 2)                                       | 56030                  |     |
| H0 PIKO Kurzkupplung (4 Stück) / PIKO H0 short Coupling (set of 4)                       | 56046                  |     |
| PIKO SmartDecoder 4.1 PluX22 / PIKO SmartDecoder 4.1 PluX22                              | 56400                  |     |
| PIKO SmartDecoder 4.1 Sound / PIKO SmartDecoder 4.1 Sound                                | 56477                  |     |

\*Preisgruppe \*price category